

IE-BI-USB-A**Weidmüller Interface GmbH & Co. KG**

Klingenbergstraße 26

D-32758 Detmold

Germany

www.weidmueller.com

Vložky USB pro FrontCom ®

Všeobecné objednací údaje

Verze	USB vložka, Přírubová vložka, typ A
Číslo objednávky	1019570000
Typ	IE-BI-USB-A
GTIN (EAN)	4032248731602
Množství	1 items

IE-BI-USB-A

Weidmüller Interface GmbH & Co. KG

Klingenbergstraße 26

D-32758 Detmold

Germany

www.weidmueller.com

Technical data

Osvědčení

Schválení



ROHS Shoda

UL File Number Search [Web UL](#)

Č. osvědčení (cULus) E471884

Rozměry a hmotnosti

Čistá hmotnost 11 g

Teploty

Skladovací teplota Provozní teplota -40 °C...70 °C

Teplota instalace Vlhkost Rel. vlhkost 0...93 %

Shoda produktu s prostředím

Stav souladu se směrnici RoHS V souladu bez výjimky

REACH SVHC Ne SVHC nad 0,1 wt%

Obecné údaje

Typ produktu USB vložka Stupeň krytí IP67 s pouzdrům

Typ vložky Vložka data SteadyTec

Obecné informace

Připojení 1 USB A Připojení 2 USB A

Popis výrobku Přírubová vložka, typ A Propojení Typ A

Barevný černá Vlhkost Rel. vlhkost 0...93 %

Hlavní materiál krytu PC UL 94 V0 Stínění 360° celkový kryt

Stupeň krytí IP67 s pouzdrům Cykly zapojování ≥ 1500

Elektrické vlastnosti

Odpor kontaktu ≤ 30 mΩ Dielektrická pevnost, kontakt / stínění ≥ 500 V DC

Odpor izolace ≥ 1000 MΩ Proudová zatížitelnost až do 90 °C 3 A

Obecné standardy

Č. osvědčení (DNV) TAA000022B Standardní konektor IEC 61076-3-107

Č. osvědčení (cULus) E471884

Důležitá poznámka

Informace o produktu Vložky USB pro FrontCom ®

Klasifikace

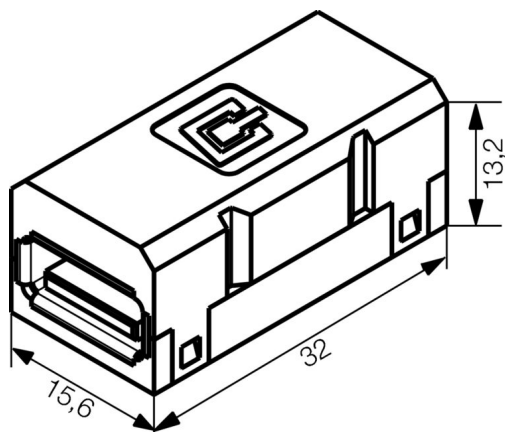
ETIM 8.0 EC001121 ETIM 9.0 EC001121

ETIM 10.0 EC001121 ECLASS 14.0 27-44-03-90

ECLASS 15.0 27-44-03-90

Drawings

Rozměrový výkres



IE-BI-USB-A**Weidmüller Interface GmbH & Co. KG**

Klingenbergstraße 26

D-32758 Detmold

Germany

www.weidmueller.com

Accessories**Objímky na kabelová oka**

Izolované objímky konektorů z PVC s měděnou objímkou

- Běžně dostupné designy
- Nepájené
- S kónickým vstupem

Všeobecné objednací údaje

Typ	LIF 1,5F288 R	Verze
Číslo objednávky	9200520000	kabelové oko, konec svorky, izolovaný kabelový konektor, 1,5 mm ² , 0,5 mm ² - 1,5 mm ² , Červená
GTIN (EAN)	4032248410361	
Množství	100 ST	