



Servisní rozhraní FrontCom® Micro s USB s IP 65

Všeobecné objednací údaje

Verze	Spojka FrontCom Micro USB, USB 2,0, Typ A
Číslo objednávky	1018840000
Typ	IE-FCM-USB-A
GTIN (EAN)	4032248730094
Množství	10 items

Technické údaje

Osvědčení

Schválení



ROHS	Shoda
UL File Number Search	Web UL
Č. osvědčení (cULus)	E316369

Rozměry a hmotnosti

Hloubka	42.9 mm	Hloubka (v palcích)	1.689 inch
Výška	44 mm	Výška (v palcích)	1.7323 inch
Šířka	29.5 mm	Šířka (v palcích)	1.1614 inch
Tloušťka stěny, min.	1 mm	Tloušťka stěny, max.	5 mm
Čistá hmotnost	2.73 g		

Teploty

Skladovací teplota	Provozní teplota	-40 °C...70 °C
Teplota instalace		

Shoda produktu s prostředím

Stav souladu se směrnicí RoHS	V souladu bez výjimky
REACH SVHC	Ne SVHC nad 0,1 wt%

Obecné informace

Připojení 1	USB A	Připojení 2	USB A
Popis výrobku	Spojka FrontCom Micro USB, USB 2,0	Propojení	Typ A
Barevný	černá	Hlavní materiál krytu	PA UL 94 V0
Typ montáže	Skříňka, Rozváděcí skříňka	Stínění	360°; stíněný kontakt
Stupeň krytí	IP65, v zavřeném stavu	Cykly zapojování	≥ 1500

Obecné standardy

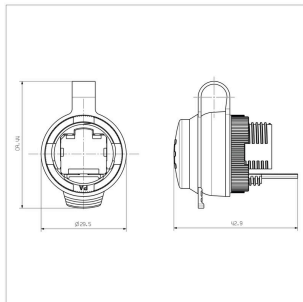
Standardní konektor	IEC 61076-3-107	Č. osvědčení (cULus)	E316369
---------------------	-----------------	----------------------	---------

Klasifikace

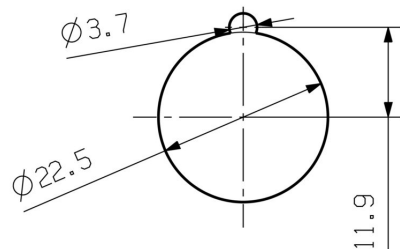
ETIM 8.0	EC001031	ETIM 9.0	EC001031
ETIM 10.0	EC001031	ECLASS 14.0	27-18-28-92
ECLASS 15.0	27-18-28-92		

Nákresy

Rozměrový výkres



Výřez instalace



Příslušenství

IE upevňovací nástroj



Instalační nástroj pomáhá utáhnout pojistnou matici při montáži příruby verze O4.

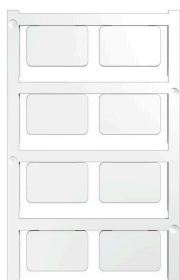
Poznámky:

- Standardní nástroj
- z tvrdého plastu

Všeobecné objednací údaje

Typ	IE-FISP-V4	Verze	
Číslo	9204370000	Montážní nástroj	
objednávky			
GTIN (EAN)	4032248660780		
Množství	2 ST		

Prázdné



SM je štítek MultiCard pro značení řídicích a signálních zařízení. Štítky jsou připevněny do držáků nebo přilepeny pomocí samolepicí fólie. Přizpůsobené značky lze vytvořit pomocí značících systémů PrintJet CONNECT nebo Plotter.

- Uživatelé mohou rychle tisknout štítky podle svých potřeb
- Není třeba mít na skladě drahé standardní štítky
- Vysoce odolný a kvalitní tisk při použití PrintJet jako náhrady za rytí
- Pro extrémní nároky doporučujeme ochrannou fólii ETO SM.
- Držáky mohou být použity pro tlačítka o průměru 22 mm nebo 30 mm od společností Siemens, ABB, Moeller a Télémécanique

Pro vlastní potisk: Prosíme zašlete nám soubor pro náš software na značení M-Print PRO nebo M-Print PRO Online (bez instalace) s vašimi požadavky na značení.

Všeobecné objednací údaje

Typ	SM 27/18 MC NE WS	Verze	
Číslo	1699860000	SwitchMark, Značky na přístroje, 18 x 27 mm, Držák SwitchMark,	
objednávky		Bílá	
GTIN (EAN)	4008190892302		
Množství	80 ST		

Příslušenství

Doplňkové produkty



SM je štítek MultiCard pro značení řídicích a signálních zařízení. Štítky jsou připevněny do držáků nebo přilepeny pomocí samolepicí fólie. Přizpůsobené značky lze vytvořit pomocí značících systémů PrintJet CONNECT nebo Plotter.

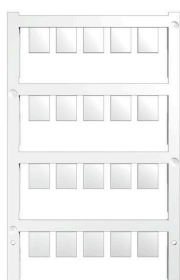
- Uživatelé mohou rychle tisknout štítky podle svých potřeb
- Není třeba mít na skladě drahé standardní štítky
- Vysoce odolný a kvalitní tisk při použití PrintJet jako náhrady za rytí
- Pro extrémní nároky doporučujeme ochrannou fólii ETO SM.
- Držáky mohou být použity pro tlačítka o průměru 22 mm nebo 30 mm od společností Siemens, ABB, Moeller a Télémécanique

Pro vlastní potisk: Prosíme zašlete nám soubor pro náš software na značení M-Print PRO nebo M-Print PRO Online (bez instalace) s vašimi požadavky na značení.

Všeobecné objednací údaje

Typ	SM-H 27/18 SW	Verze	
Číslo	1716630000	SwitchMark, Příslušenství, 48 x 27 mm, černá	
objednávky			
GTIN (EAN)	4008190343194		
Množství	25 ST		

Prázdné



ESG je vyzkoušený štítek ve formátu MultiCard pro řadu rozšířených elektrických zařízení. Výsledkem je vysoce kvalitní kontrastní označení zařízení.

K dispozici jsou různé typy pro zařízení od výrobců, jako jsou Siemens, ABB, Beckhoff atd.

Stručný přehled výhod:

- Štítky pro všestranné využití - samolepicí nebo připevňovací štítky, v závislosti na typu
 - Pro sekvenční zařízení, např. ochranné kabelové jističe, dodáváme ESG štítky pro připnutí k liště na značky
 - Individuální kvalita laserového tisku podle specifikací
- Pro vlastní potisk: Prosíme zašlete nám soubor pro náš software na značení M-Print PRO nebo M-Print PRO Online (bez instalace) s vašimi požadavky na značení.

Všeobecné objednací údaje

Typ	ESG 9/11 K MC NE WS	Verze	
Číslo	1857440000	ESG, Značky na přístroje x 11 mm, PA 66, Barevný: Bílá, Samolepicí	
objednávky			
GTIN (EAN)	4032248402731		
Množství	200 ST		

Příslušenství

Objímky na kabelová oka



Izolované objímky konektorů z PVC s měděnou objímkou

- Běžně dostupné designy
- Nepájené
- S kónickým vstupem

Všeobecné objednací údaje

Typ	LIF 1,5F288 R	Verze
Číslo	9200520000	kabelové oko, konec svorky, izolovaný kabelový konektor, 1,5 mm ² , 0,5
objednávky		mm ² - 1,5 mm ² , Červená
GTIN (EAN)	4032248410361	
Množství	100 ST	