

IE-FCM-RJ45-FJ-A**Weidmüller Interface GmbH & Co. KG**

Klingenbergstraße 26

D-32758 Detmold

Germany

www.weidmueller.com



Servisní rozhraní FrontCom® Micro s RJ45 s IP 65

Všeobecné objednací údaje

Verze	Modul FrontCom Micro RJ45, TIA-568A
Číslo objednávky	1018810000
Typ	IE-FCM-RJ45-FJ-A
GTIN (EAN)	4032248730063
Množství	10 items

IE-FCM-RJ45-FJ-A

Weidmüller Interface GmbH & Co. KG

Klingenbergstraße 26

D-32758 Detmold

Germany

www.weidmueller.com

Technical data

Osvědčení

Schválení



ROHS Shoda

UL File Number Search [Web UL](#)

Č. osvědčení (cULus) E316369

Rozměry a hmotnosti

Hloubka	42.9 mm	Hloubka (v palcích)	1.689 inch
Výška	44 mm	Výška (v palcích)	1.7323 inch
Šířka	29.5 mm	Šířka (v palcích)	1.1614 inch
Tloušťka stěny, min.	1 mm	Tloušťka stěny, max.	5 mm
Čistá hmotnost	28.93 g		

Teploty

Skladovací teplota	Provozní teplota	-40 °C...70 °C
Teplota instalace		

Shoda produktu s prostředím

Stav souladu se směrnici RoHS	V souladu bez výjimky
REACH SVHC	Ne SVHC nad 0,1 wt%

Všeobecné údaje

Utahovací moment upevňovací matice	2.0 Nm	Připojení 1	RJ45
Připojení 2	IDC	Popis výrobku	Modul FrontCom Micro RJ45
Propojení	TIA-568A	Barevný	černá
Hlavní materiál krytu	PA UL 94 V0	Průřez izolace, max.	1.6 mm
Kategorie	Cat.6A / Class EA (ISO/IEC 11801 2010)	Povrch kontaktu	Pozlacený nikl
Průměr připojení, pevný vodič	0.4...0.64 mm	Průřez připojení vodiče, pevný (AWG)	AWG 24...AWG 22
Průměr připojení, pružný vodič	0.48...0.76 mm	Průřez připojení vodiče, pružný vodič (AWG)	AWG 26...AWG 22
Průměr pláště, min.	5.5 mm	Průměr pláště, max.	10 mm
Typ montáže	Skříňka, Rozváděcí skříňka	Stínění	360°; stíněný kontakt
Stupeň krytí	IP65, v zavřeném stavu	Cykly zapojování	750

Elektrické vlastnosti

Dielektrická pevnost, kontakt / stínění	≥ 1500 V AC/DC	Dielektrická pevnost, kontakt / kontakt	≥ 1000 V AC/DC
PoE / PoE+	odpovídá IEEE 802.3bt		

Obecné standardy

Standardní konektor	IEC 60603-7-51	Č. osvědčení (cULus)	E316369
---------------------	----------------	----------------------	---------

Klasifikace

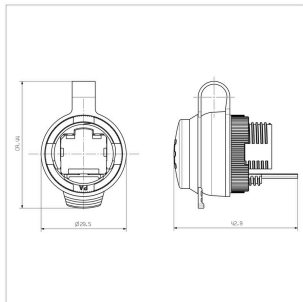
ETIM 8.0	EC001031	ETIM 9.0	EC001031
ETIM 10.0	EC001031	ECLASS 14.0	27-18-28-92

Technical data

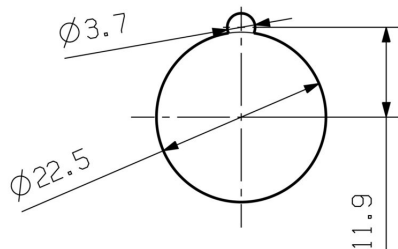
ECLASS 15.0

27-18-28-92

Rozměrový výkres



Výřez instalace



IE-FCM-RJ45-FJ-A

Weidmüller Interface GmbH & Co. KG
 Klingenbergstraße 26
 D-32758 Detmold
 Germany

www.weidmueller.com

Accessories

IE upevňovací nástroj



Instalační nástroj pomáhá utáhnout pojistnou matici při montáži příruby verze O4.

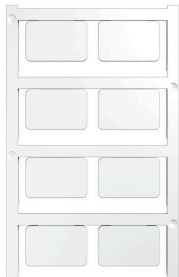
Poznámky:

- Standardní nástroj
- z tvrdého plastu

Všeobecné objednávací údaje

Typ	IE-FISP-V4	Verze	
Číslo	9204370000	Mounting tool	
objednávky			
GTIN (EAN)	4032248660780		
Množství	2 ST		

Prázdné



SM je štítek MultiCard pro značení řídicích a signálních zařízení. Štítky jsou připevněny do držáků nebo přilepeny pomocí samolepicí fólie. Přizpůsobené značky lze vytvořit pomocí značících systémů PrintJet CONNECT nebo Plotter.

- Uživatelé mohou rychle tisknout štítky podle svých potřeb
- Není třeba mít na skladě drahé standardní štítky
- Vysoce odolný a kvalitní tisk při použití PrintJet jako náhrady za rytí
- Pro extrémní nároky doporučujeme ochrannou fólii ETO SM.
- Držáky mohou být použity pro tlačítka o průměru 22 mm nebo 30 mm od společností Siemens, ABB, Moeller a Télémécanique

Pro vlastní potisk: Prosíme zašlete nám soubor pro náš software na značení M-Print PRO nebo M-Print PRO Online (bez instalace) s vašimi požadavky na značení.

Všeobecné objednávací údaje

Typ	SM 27/18 MC NE WS	Verze	
Číslo	1699860000	SwitchMark, Značky na přístroje, 18 x 27 mm, Držák SwitchMark,	
objednávky		Bílá	
GTIN (EAN)	4008190892302		
Množství	80 ST		

IE-FCM-RJ45-FJ-A

Weidmüller Interface GmbH & Co. KG
Klingenbergstraße 26
D-32758 Detmold
Germany

www.weidmueller.com

Accessories

Doplňkové produkty



SM je štítek MultiCard pro značení řídicích a signálních zařízení. Štítky jsou připevněny do držáků nebo přilepeny pomocí samolepicí fólie. Přizpůsobené značky lze vytvořit pomocí značicích systémů PrintJet CONNECT nebo Plotter.

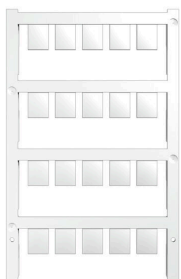
- Uživatelé mohou rychle tisknout štítky podle svých potřeb
- Není třeba mít na skladě drahé standardní štítky
- Vysoce odolný a kvalitní tisk při použití PrintJet jako náhrady za rytí
- Pro extrémní nároky doporučujeme ochrannou fólii ETO SM.
- Držáky mohou být použity pro tlačítka o průměru 22 mm nebo 30 mm od společností Siemens, ABB, Moeller a Télémécanique

Pro vlastní potisk: Prosíme zašlete nám soubor pro náš software na značení M-Print PRO nebo M-Print PRO Online (bez instalace) s vašimi požadavky na značení.

Všeobecné objednací údaje

Typ	SM-H 27/18 SW	Verze	
Číslo	1716630000	SwitchMark, Příslušenství, 48 x 27 mm, černá	
objednávky			
GTIN (EAN)	4008190343194		
Množství	25 ST		

Prázdne



ESG je vyzkoušený štítek ve formátu MultiCard pro řadu rozšířených elektrických zařízení. Výsledkem je vysoce kvalitní kontrastní označení zařízení.

K dispozici jsou různé typy pro zařízení od výrobců, jako jsou Siemens, ABB, Beckhoff atd.

Stručný přehled výhod:

- Štítky pro všestranné využití - samolepicí nebo připevňovací štítky, v závislosti na typu
 - Pro sekvenční zařízení, např. ochranné kabelové jističe, dodáváme ESG štítky pro připnutí k liště na značky
 - Individuální kvalita laserového tisku podle specifikací
- Pro vlastní potisk: Prosíme zašlete nám soubor pro náš software na značení M-Print PRO nebo M-Print PRO Online (bez instalace) s vašimi požadavky na značení.

Všeobecné objednací údaje

Typ	ESG 9/11 K MC NE WS	Verze	
Číslo	1857440000	ESG, Značky na přístroje x 11 mm, PA 66, Barevný: Bílá, Samolepicí	
objednávky			
GTIN (EAN)	4032248402731		
Množství	200 ST		

IE-FCM-RJ45-FJ-A

Weidmüller Interface GmbH & Co. KG
Klingenbergstraße 26
D-32758 Detmold
Germany

www.weidmueller.com

Accessories

rovný

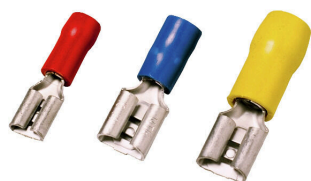
Sestavené IE kabely - propojovací kabel Cabinet Line, Kat. 6, LSZH, šedý



Všeobecné objednáací údaje

Typ	IE-C6FP8LD0010M40M40-D	Verze	
Číslo objednávky	1165940010	Propojovací kabel, RJ45 IP 20, RJ45 IP 20, <20 m: Cat.6A / >20 m Class EA (ISO/IEC 11801 2010), LSZH, 1 m	
GTIN (EAN)	4032248956098		
Množství	1 ST		

Objímky na kabelová oka



Izolované objímky konektorů z PVC s měděnou objímkou

- Běžně dostupné designy
- Nepájené
- S kónickým vstupem

Všeobecné objednáací údaje

Typ	LIF 1,5F288 R	Verze	
Číslo objednávky	9200520000	kabelové oko, konec svorky, izolovaný kabelový konektor, 1.5 mm ² , 0.5 mm ² - 1.5 mm ² , Červená	
GTIN (EAN)	4032248410361		
Množství	100 ST		