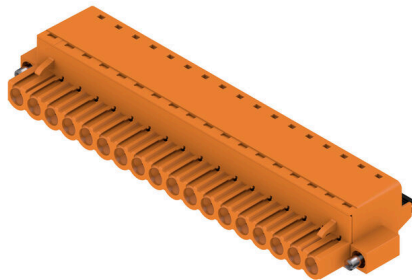


BLF 5.00HC/18/180F SN OR BX

Weidmüller Interface GmbH & Co. KG
 Klingenbergstraße 26
 D-32758 Detmold
 Germany

www.weidmueller.com

Obrázek výrobku



Stejně spolehlivý jako miliónkrát osvědčený originál, ale s inovativními drobnostmi:

BLF 5,00HC PUSH IN verze konektoru samice BLZ 5,00HC představuje nový systém připojení a kompaktnější design. Inovativní pružinový systém připojení PUSH IN společnosti Weidmüller představuje budoucnost snadného připojení vodičů bez potřeby nářadí. HC = Vysoký proud.

Co se všestrannosti týče, BLF 5,00HC jí poskytuje stejně, jako starší verze:

- 3 ozkoušené směry vývodu vodiče poskytují obvyklou flexibilitu pro řešení zaměřená na aplikaci
- 4 varianty příruby a patentovaná uvolňovací západka umožňují založení konceptu zamykání na požadavcích uživatele

Všeobecné objednací údaje

| | |
|------------------|--|
| Verze | Zásuvný konektor PCB plug in, zdířka, 5.00 mm, Počet pólů: 18, 180°, Připojení PUSH IN s akčním členem, Upínací rozsah, max. : 3.31 mm², Box |
| Číslo objednávky | 1017620000 |
| Typ | BLF 5.00HC/18/180F SN OR BX |
| GTIN (EAN) | 4032248727643 |
| Množství | 18 items |
| Údaje výrobku | IEC: 400 V / 23 A / 0.2 - 2.5 mm² UL: 300 V / 18.5 A / AWG 26 - AWG 12 |
| Balení | Box |

BLF 5.00HC/18/180F SN OR BX

Weidmüller Interface GmbH & Co. KG
Klingenbergstraße 26
D-32758 Detmold
Germany

www.weidmueller.com

Technické údaje

Osvědčení

Schválení



| | |
|-----------------------|------------------------|
| ROHS | Shoda |
| UL File Number Search | Web UL |
| Č. osvědčení (cURus) | E60693 |

Rozměry a hmotnosti

| | | | |
|----------------|---------|---------------------|-------------|
| Hloubka | 27.6 mm | Hloubka (v palcích) | 1.0866 inch |
| Výška | 14.2 mm | Výška (v palcích) | 0.5591 inch |
| Šířka | 95.1 mm | Šířka (v palcích) | 3.7441 inch |
| Čistá hmotnost | 33.25 g | | |

Shoda produktu s prostředím

| | |
|-------------------------------|----------------------------------|
| Stav souladu se směrnicí RoHS | V souladu bez výjimky |
| REACH SVHC | Ne SVHC nad 0,1 wt% |
| Uhlíková stopa výrobku | Kolébka k bráně 2,442 kg CO2 eq. |

Systémové parametry

| | | | |
|--|-----------------------------------|------------------|-----------------------------|
| Skupina produktů | OMNIMATE Signal - řada BL/SL 5,00 | | |
| Typ připojení | Připojení v provozu | | |
| Metoda připojení vodiče | Připojení PUSH IN s akčním členem | | |
| Rozteč v mm (P) | 5.00 mm | | |
| Rozteč v palcích (P) | 0.197 " | | |
| Směr výstupu vodiče | 180° | | |
| Počet pólů | 18 | | |
| L1 v mm | 85.00 mm | | |
| L1 v palcích | 3.349 " | | |
| Počet řad | 1 | | |
| Množství řady kolíků | 1 | | |
| Jmenovitý průřez | 2.5 mm ² | | |
| Ochrana bezpečná proti dotyku dle normy DIN VDE 57 106 | Bezpečné před dotykem hřbetu ruky | | |
| Ochrana bezpečná proti dotyku dle normy DIN VDE 0470 | IP20 zapojené/ IP10 nezapojené | | |
| Stupeň krytí | IP20 | | |
| Objemový odpor | ≤5 mΩ | | |
| Může být kódováno | Ano | | |
| Délka odizolování | 10 mm | | |
| Hrot šroubováku | 0,6 x 3,5 | | |
| Standard hrotu šroubováku | DIN 5264 | | |
| Cykly zapojování | 25 | | |
| Zásuvná síla / pól, max. | 7 N | | |
| Tažná síla / pól, max. | 5.5 N | | |
| Utahovací moment | Typ krouticího momentu | Příruba šroubu | |
| | Informace o použití | Utahovací moment | min. 0.2 Nm max. 0.25 Nm |

BLF 5.00HC/18/180F SN OR BX

Weidmüller Interface GmbH & Co. KG
 Klingenbergstraße 26
 D-32758 Detmold
 Germany

www.weidmueller.com

Technické údaje

Balení

| | | | |
|-----------|-----------|-----------|-----------|
| Balení | Box | Délka VPE | 350.00 mm |
| Šířka VPE | 135.00 mm | Výška VPE | 38.00 mm |

Typové testy

| | | | |
|--|----------------------------|---|------------------------------|
| Test: Trvanlivost značení | Standard | IEC 61984, oddíl 6.2 a 7.3.2 / 10.08 vzor převzatý z IEC 60068-2-70 / 12.95 | |
| | Test | označení původu, identifikace typu, rozteč, typ materiálu, hodiny s datumem | |
| | Vyhodnocení | k dispozici | |
| | Test | trvanlivost | |
| Test: Nezapojení (není vyměnitelnost) | Standard | IEC 61984, oddíl 6.3 a 6.9.1 / 10.08, IEC 60512-13-5 / 02.06 | |
| | Test | otočeno o 180° s kódovými prvky | |
| | Vyhodnocení | vyhovělo | |
| | Test | vizuální zkouška | |
| Test: průřez připojitelný svorkami | Standard | IEC 60999-1, oddíl 7 a 9.1 / 11.99, IEC 60947-1, oddíl 8.2.4.5.1 / 06.07 | |
| | Typ vodiče | Typ vodiče a průřez vodiče | pevný 0,2 mm ² |
| | | Typ vodiče a průřez vodiče | splétaný 0,2 mm ² |
| | | Typ vodiče a průřez vodiče | pevný 2,5 mm ² |
| | | Typ vodiče a průřez vodiče | splétaný 2,5 mm ² |
| | | Typ vodiče a průřez vodiče | AWG 26/1 |
| | | Typ vodiče a průřez vodiče | AWG 26/19 |
| | | Typ vodiče a průřez vodiče | AWG 14/1 |
| | | Typ vodiče a průřez vodiče | AWG 14/19 |
| | Vyhodnocení | vyhovělo | |
| Test poškození a náhodného uvolnění vodičů | Standard | IEC 60999-1, oddíl 9.4 / 11.99 | |
| | Požadavek | 0,2 kg | |
| | Typ vodiče | Typ vodiče a průřez vodiče | AWG 26/1 |
| | | Typ vodiče a průřez vodiče | AWG 26/19 |
| | Vyhodnocení | vyhovělo | |
| | Požadavek | 0,3 kg | |
| | Typ vodiče | Typ vodiče a průřez vodiče | H05V-U0,5 |
| | | Typ vodiče a průřez vodiče | H05V-K0,5 |
| | Vyhodnocení | vyhovělo | |
| | Požadavek | 0,7 kg | |
| Typ vodiče | Typ vodiče a průřez vodiče | H07V-U2,5 | |
| | Typ vodiče a průřez vodiče | H07V-K2,5 | |
| | Typ vodiče a průřez vodiče | AWG 14/1 | |
| | Typ vodiče a průřez vodiče | AWG 14/19 | |

BLF 5.00HC/18/180F SN OR BX

Weidmüller Interface GmbH & Co. KG
Klingenbergstraße 26
D-32758 Detmold
Germany

www.weidmueller.com

Technické údaje

| | | | | |
|----------------------------|-------------|--------------------------------|-----------|--|
| Test vytažení | Vyhodnocení | vyhovělo | | |
| | Standard | IEC 60999-1, oddíl 9.5 / 11.99 | | |
| | Požadavek | ≥10 N | | |
| | Typ vodiče | Typ vodiče a průřez vodiče | AWG 26/1 | |
| | | Typ vodiče a průřez vodiče | AWG 26/19 | |
| | Vyhodnocení | vyhovělo | | |
| | Požadavek | ≥20 N | | |
| | Typ vodiče | Typ vodiče a průřez vodiče | H05V-U0,5 | |
| | | Typ vodiče a průřez vodiče | H05V-K0,5 | |
| | Vyhodnocení | vyhovělo | | |
| | Požadavek | ≥50 N | | |
| | Typ vodiče | Typ vodiče a průřez vodiče | H07V-U2,5 | |
| Typ vodiče a průřez vodiče | | H07V-K2,5 | | |
| Typ vodiče a průřez vodiče | | AWG 14/1 | | |
| Typ vodiče a průřez vodiče | | AWG 14/19 | | |
| Vyhodnocení | vyhovělo | | | |

Údaje o materiálu

| | | | |
|-------------------------------------|----------------------------|------------------------------------|------------|
| Izolační materiál | PBT | Barevný | Oranžová |
| Barva provozních prvků | černá | Barevný graf (podobné) | RAL 2000 |
| Skupina izolačního materiálu | Illa | Komparativní index sledování (CTI) | ≥ 200 |
| Moisture Level (MSL) | | Klasifikace hořlavosti UL 94 | V-0 |
| Materiál kontaktu | Slitina | Povrch kontaktu | pocínované |
| Struktura vrstev kontaktu konektoru | 4...8 μm Sn hot-dip tinned | Skladovací teplota, min. | -40 °C |
| Skladovací teplota, max. | 70 °C | Provozní teplota, min. | -50 °C |
| Provozní teplota, max. | 100 °C | Teplotní rozsah, instalace, min. | -30 °C |
| Teplotní rozsah, instalace, max. | 100 °C | | |

Vodiče vhodné k připojení

| | | | |
|---|-------------------------|-------------------|-------------------------|
| Upínací rozsah, min. | 0.13 mm ² | | |
| Upínací rozsah, max. | 3.31 mm ² | | |
| Průřez propojení AWG, min. | AWG 26 | | |
| Průřez propojení AWG, max. | AWG 12 | | |
| Pevné, min. H05(07) V-U | 0.2 mm ² | | |
| Pevné, max. H05(07) V-U | 2.5 mm ² | | |
| Pružné, min. H05(07) V-K | 0.2 mm ² | | |
| Pružné, max. H05(07) V-K | 2.5 mm ² | | |
| dutinkou s plastovým límcem, DIN 46228 pt 4, max. | 2.5 mm ² | | |
| s vodičem a dutinkou, DIN 46228 pt 1, min. | 0.25 mm ² | | |
| s vodičem a dutinkou, DIN 46228 pt 1, max. | 2.5 mm ² | | |
| Zasuňte měřič v souladu s EN 60999 a x b; ø | 2.8 mm x 2,0 mm | | |
| Upínatelný vodič | Průřez připojení vodiče | Typ | zapojeno tenkým vodičem |
| | | jmen. | 0.5 mm ² |
| vodičová koncovka | | Délka odizolování | jmen. 12 mm |
| | | | |

BLF 5.00HC/18/180F SN OR BX

Weidmüller Interface GmbH & Co. KG

Klingenbergstraße 26
D-32758 Detmold
Germany

www.weidmueller.com

Technické údaje

| | | |
|-------------------------|------------------------------------|----------------------------|
| | Doporučená dutinka na konci vodiče | H0,5/16 OR |
| | Délka odizolování | jmen. 10 mm |
| | Doporučená dutinka na konci vodiče | H0,5/10 |
| Průřez připojení vodiče | Typ | zapojeno tenkým vodičem |
| | jmen. | 0.75 mm ² |
| vodičová koncovka | Délka odizolování | jmen. 12 mm |
| | Doporučená dutinka na konci vodiče | H0.75/16 W |
| | Délka odizolování | jmen. 10 mm |
| | Doporučená dutinka na konci vodiče | H0.75/10 |
| Průřez připojení vodiče | Typ | zapojeno tenkým vodičem |
| | jmen. | 1 mm ² |
| vodičová koncovka | Délka odizolování | jmen. 12 mm |
| | Doporučená dutinka na konci vodiče | H1,0/16D R |
| | Délka odizolování | jmen. 10 mm |
| | Doporučená dutinka na konci vodiče | H1,0/10 |
| Průřez připojení vodiče | Typ | zapojeno tenkým vodičem |
| | jmen. | 1.5 mm ² |
| vodičová koncovka | Délka odizolování | jmen. 10 mm |
| | Doporučená dutinka na konci vodiče | H1,5/10 |
| | Délka odizolování | jmen. 12 mm |
| | Doporučená dutinka na konci vodiče | H1,5/16 R |
| Průřez připojení vodiče | Typ | zapojeno tenkým vodičem |
| | jmen. | 2.5 mm ² |
| vodičová koncovka | Délka odizolování | jmen. 10 mm |
| | Doporučená dutinka na konci vodiče | H2,5/10 |

Referenční text Vnější průměr plastové objímky by neměl být větší než rozteč (P), Délka koncovek se vybírá v závislosti na produktu a jmenovitém napětí.

Jmenovité údaje podle IEC

| | | | |
|---|------------------------|---|------------------|
| testováno podle normy | IEC 60664-1, IEC 61984 | Jmenovitý proud, min. počet pólů (Tu=20 °C) | 23 A |
| Jmenovitý proud, max. počet pólů (Tu=20 °C) | 18 A | Jmenovitý proud, min. počet pólů (Tu=40 °C) | 21 A |
| Jmenovitý proud, max. počet pólů (Tu=40 °C) | 16 A | Jmenovité napětí pro třídu přepětí / stupeň znečištění II/2 | 400 V |
| Jmenovité napětí pro třídu přepětí / stupeň znečištění III/2 | 320 V | Jmenovité napětí pro třídu přepětí / stupeň znečištění III/3 | 250 V |
| Jmenovité impulzní napětí pro třídu přepětí / stupeň znečištění II/2 | 4 kV | Jmenovité impulzní napětí pro třídu přepětí / stupeň znečištění III/2 | 4 kV |
| Jmenovité impulzní napětí pro třídu přepětí / stupeň znečištění III/3 | 4 kV | Krátkodobý odpor proti zkratovému proudu | 3 x 1 s se 120 A |

Jmenovité údaje podle CSA

| | | | |
|--|-------|--|----------------|
| Institut (CSA) | CSA | Č. osvědčení (CSA) | 200039-1121690 |
| Jmenovité napětí (aplikační skupina B / CSA) | 300 V | Jmenovité napětí (aplikační skupina D / CSA) | 300 V |

BLF 5.00HC/18/180F SN OR BX

Weidmüller Interface GmbH & Co. KG

Klingenbergstraße 26
D-32758 Detmold
Germany

www.weidmueller.com

Technické údaje

| | | | |
|---|--|---|--------|
| Jmenovitý proud (aplikační skupina B / CSA) | 10 A | Jmenovitý proud (aplikační skupina D / CSA) | 10 A |
| Průřez vodiče AWG, min. | AWG 12 | Průřez vodiče AWG, max. | AWG 26 |
| Odkaz na hodnoty pro schválení | Specifikace jsou maximální hodnoty, podrobnosti viz příslušná certifikace. | | |

Jmenovité údaje podle UL 1059

| | | | |
|--|--|--|--------|
| Institut (cURus) | CURUS | Č. osvědčení (cURus) | E60693 |
| Jmenovité napětí (aplikační skupina B / UL 1059) | 300 V | Jmenovité napětí (aplikační skupina D / UL 1059) | 300 V |
| Jmenovitý proud (aplikační skupina B / UL 1059) | 18.5 A | Jmenovitý proud (aplikační skupina D / UL 1059) | 10 A |
| Průřez vodiče, AWG, min. | AWG 26 | Průřez vodiče, AWG, max. | AWG 12 |
| Odkaz na hodnoty pro schválení | Specifikace jsou maximální hodnoty, podrobnosti viz příslušná certifikace. | | |

Důležitá poznámka

| | |
|-----------|---|
| IPC shoda | Shoda: Produkty jsou vyvíjeny, vyráběny a dodávány v souladu s mezinárodními uznávanými standardy a normami a splňují zajištěné vlastnosti uvedené v datovém listu, respektive splňují dekorativní vlastnosti v souladu s IPC-A-610 „Třída 2“. Další nároky na produkty je možné vyhodnotit na požádání. |
| Poznámky | <ul style="list-style-type: none"> • Additional variants on request • Gold-plated contact surfaces on request • Rated current related to rated cross-section & min. No. of poles. • Wire end ferrule without plastic collar to DIN 46228/1 • Wire end ferrule with plastic collar to DIN 46228/4 • P on drawing = pitch • Crimping shape "A" for wire end ferrules with PZ 6/5 crimping tool recommended. • The test point can only be used as potential-pickup point. • In accordance with IEC 61984, OMNIMATE-connectors are connectors without breaking capacity (COC). During designated use, connectors are not allowed to be engaged or disengaged when live or under load • Long term storage of the product with average temperature of 50 °C and maximum humidity 70%, 36 months |

Klasifikace

| | | | |
|-------------|-------------|-------------|-------------|
| ETIM 8.0 | EC002638 | ETIM 9.0 | EC002638 |
| ETIM 10.0 | EC002638 | ECLASS 14.0 | 27-46-02-02 |
| ECLASS 15.0 | 27-46-02-02 | | |

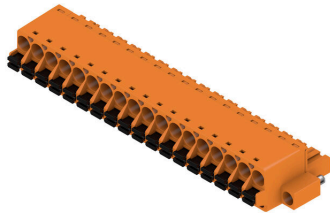
BLF 5.00HC/18/180F SN OR BX

Weidmüller Interface GmbH & Co. KG
 Klingenbergstraße 26
 D-32758 Detmold
 Germany

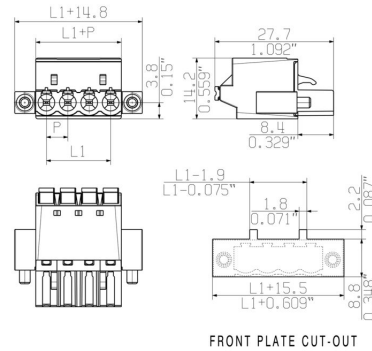
www.weidmueller.com

Nákresy

Obrázek výrobku



Dimensional drawing



Graph



Graph



Uncompromising functionality High vibration resistance

Výhoda produktu



Uncompromising functionality High vibration resistance

Výhoda produktu



Solid PUSH IN contact Safe and durable

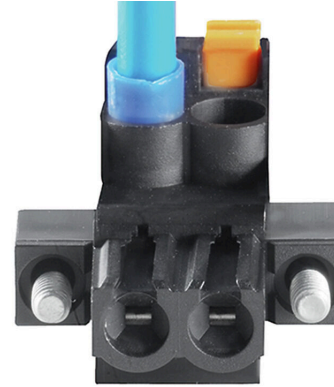
Nákresy

Výhoda produktu



Cost-effective wiring Quick and intuitive operation

Výhoda produktu



Wide clamping range Tool-free wire connection

BLF 5.00HC/18/180F SN OR BX

Weidmüller Interface GmbH & Co. KG
 Klingenbergstraße 26
 D-32758 Detmold
 Germany

www.weidmueller.com

Protikus

SL-SMT 5.00HC/180LF Box



Konektor samec odolný proti vysoké teplotě, baleno v krabici nebo na pásce. Na pásce, s 1,5 mm pájecími piny, optimalizováno pro automatickou montáž. 3,2 mm pájecí hrot vhodný pro pájení přetavením a vlnou. Konektory samci nabízejí prostor pro označení a lze je kódovat. HC = Vysoký proud.

Všeobecné objednací údaje

| | | |
|------------|----------------------------|--|
| Typ | SL-SMT 5.00HC/18/180LF ... | Verze |
| Číslo | 1841550000 | Zásuvný konektor PCB plug in, řada kolíků, Pájená příruba, Připojení |
| objednávky | | pájením přetavením průchozím otvorem, 5.00 mm, Počet pólů: 18, |
| GTIN (EAN) | 4032248352456 | 180°, Pájecí kolík, délka (l): 3.2 mm, pocínované, černá, Box |
| Množství | 18 ST | |

SL-SMT 5.00HC/90LF Box

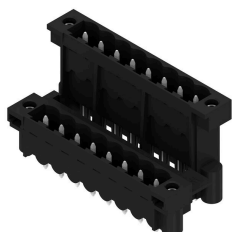


Konektor samec odolný proti vysoké teplotě, baleno v krabici nebo na pásce. Na pásce, s 1,5 mm pájecími piny, optimalizováno pro automatickou montáž. 3,2 mm pájecí hrot vhodný pro pájení přetavením a vlnou. Konektory samci nabízejí prostor pro označení a lze je kódovat. HC = Vysoký proud.

Všeobecné objednací údaje

| | | |
|------------|----------------------------|--|
| Typ | SL-SMT 5.00HC/18/90LF 3... | Verze |
| Číslo | 1840510000 | Zásuvný konektor PCB plug in, řada kolíků, Pájená příruba, Připojení |
| objednávky | | pájením přetavením průchozím otvorem, 5.00 mm, Počet pólů: 18, |
| GTIN (EAN) | 4032248351350 | 90°, Pájecí kolík, délka (l): 3.2 mm, pocínované, černá, Box |
| Množství | 18 ST | |

SLDV-THR 5.00/180F



Odolný proti vysokým teplotám, dvouúrovňový, příčně vysunutý konektor samec s běžnou nebo pájecí přírubou. 1,5 mm pájecí pin vhodný pro pájení přetavením. 3,2 mm dlouhý pin vhodný pro pájení přetavením a vlnou. Konektory samci nabízejí prostor pro označení a lze je kódovat.

BLF 5.00HC/18/180F SN OR BX

Weidmüller Interface GmbH & Co. KG
Klingenbergstraße 26
D-32758 Detmold
Germany

Protikus

www.weidmueller.com

Všeobecné objednací údaje

| | | |
|------------|----------------------------|---|
| Typ | SLDV-THR 5.00/36/180F 3... | Verze |
| Číslo | 1881470000 | Zásuvný konektor PCB plug in, řada kolíků, Příruba, Připojení pájením |
| objednávky | | přetavením průchozím otvorem, 5.00 mm, Počet pólů: 36, 180°, |
| GTIN (EAN) | 4032248482764 | Pájecí kolík, délka (l): 3.2 mm, pocínované, černá, Box |
| Množství | 10 ST | |