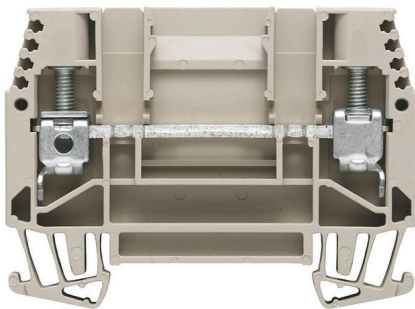


Obrázek výrobku

Kabeláž proudového a napěťového transformátoru
Naše testovací a rozpojovací svorkovnice s pružinovou nebo šroubovou technologií umožňují vytvoření všech důležitých převodníkových obvodů pro bezpečné a sofistikované měření proudu, napětí a výkonu.

Všeobecné objednací údaje

Verze	Průchozí svorkovnice, Šroubové připojení, Tmavě béžová, 6 mm ² , 41 A, 630 V, Počet připojení: 2
Číslo objednávky	1017100000
Typ	WTD 6/1
GTIN (EAN)	4008190021948
Množství	50 items

Technické údaje

Osvědčení

Schválení



ROHS	Shoda
UL File Number Search	Web UL
Č. osvědčení (UR)	E60693

Rozměry a hmotnosti

Hloubka	47.5 mm	Hloubka (v palcích)	1.8701 inch
Výška	65 mm	Výška (v palcích)	2.5591 inch
Šířka	7.9 mm	Šířka (v palcích)	0.311 inch
Čistá hmotnost	16.48 g		

Teploty

Skladovací teplota	-25 °C...55 °C	Okolní teplota	-50 °C...75 °C
Trvalá provozní teplota, min.	-50 °C	Trvalá provozní teplota, max.	120 °C

Shoda produktu s prostředím

Stav souladu se směrnicí RoHS	V souladu bez výjimky
REACH SVHC	Ne SVHC nad 0,1 wt%

Specifikace systému

Verze	Šroubové připojení, na šroubovací propojku, Jeden konec bez konektoru	Nutná koncová deska	Ano
Počet potenciálů	1	Počet úrovní	1
Počet svěrných bodů na úroveň	2	Počet pólů na řadu	1
Úrovně propojené interně	Ne	PE připojení	Ne
Nosná lišta	TS 35	N-funkce	Ne
PE funkce	Ne	Funkce PEN	Ne

Údaje materiálu

Základní materiál	Wemid	Barevný	Tmavě béžová
Klasifikace hořlavosti UL 94	V-0		

CSA data hodnocení

Průřez vodiče max. (CSA)	8 AWG	Velikost napětí C (CSA)	300 V
Velikost proudu C (CSA)	50 A	Č. osvědčení (CSA)	200039-1057876
Průřez vodiče min. (CSA)	20 AWG		

Další technická data

Otevřené strany	pravá	Počet podobných svorek	1
Verze testovaná ve výbušném prostředí	Ne	Typ montáže	Přichytka

Technické údaje

Data hodnocení

Jmenovitý průřez	6 mm ²	Jmenovité napětí	630 V
Jmenovité DC napětí	630 V	Jmenovitý proud	41 A
Proud při maximu vodičů	57 A	Standardy	IEC 60947-7-1
Vnitřní odpor podle IEC 60947-7-x	0.78 mΩ	Jmenovité impulzní výdržné napětí	6 kV
Ztráta výkonu v souladu s normou IEC 60947-7-x	1.31 W	Závažnost znečištění	3

UL data hodnocení

Průřez vodiče propojení z výroby max. (UR)	8 AWG	Velikost proudu C (UR)	45 A
Velikost napětí C (UR)	300 V	Průřez vodiče propojení z výroby min. (UR)	20 AWG
Č. osvědčení (UR)	E60693	Průřez vodiče propojení v terénu min. (UR)	20 AWG
Průřez vodiče propojení v terénu max. (UR)	8 AWG		

Vodiče k upevnění (další připojení)

Typ připojení, další připojení	Šroubové připojení
--------------------------------	--------------------

Vodiče k upevnění svorkou (jmenovité připojení)

Měřidlo podle IEC 60947-1	A5	Průřez propojení AWG, max.	AWG 8
Směr připojení	na straně	Utahovací moment, max.	1.6 Nm
Utahovací moment, min.	1 Nm	Délka odizolování	12 mm
Typ připojení	Šroubové připojení	Počet připojení	2
Upínací rozsah, max.	10 mm ²	Upínací rozsah, min.	0.5 mm ²
Svrtný šroub	M 3,5	Velikost nože	0,8 x 4,0 mm
Průřez propojení AWG, min.	AWG 20	Průřez připojení vodiče, jemně splétaný s koncovkami DIN 46228/4, max.	6 mm ²
Průřez připojení vodiče, jemně splétaný s koncovkami DIN 46228/4, min.	0.5 mm ²	Průřez připojení vodiče, jemně splétaný s koncovkami DIN 46228/1, max.	6 mm ²
Průřez připojení vodiče, jemně splétaný s koncovkami DIN 46228/1, min.	0.5 mm ²	Průřez připojení vodičů, jemně stáčené, max.	10 mm ²
Průřez připojení vodičů, jemně stáčené, min.	0.5 mm ²	Průřez připojení vodičů, splétané, max.	10 mm ²
Průřez připojení vodičů, splétané, min.	1.5 mm ²	Úroveň krouticího momentu s elektrickým šroubovákem DMS	3
Průřez připojení vodiče, pevné jádro, max.	10 mm ²	Průřez připojení vodiče, pevné jádro, min.	0.5 mm ²

Všeobecně

Průřez propojení AWG, max.	AWG 8	Průřez propojení AWG, min.	AWG 20
Standardy	IEC 60947-7-1	Nosná lišta	TS 35

Klasifikace

ETIM 8.0	EC000897	ETIM 9.0	EC000897
ETIM 10.0	EC000897	ECLASS 14.0	27-25-01-01
ECLASS 15.0	27-25-01-01		

Nákresy



Příslušenství

Příslušenství



Kabeláž proudového a napětového transformátoru
Naše testovací a rozpojovací svorkovnice s pružinovou nebo šroubovou technologií umožňují vytvoření všech důležitých převodníkových obvodů pro bezpečné a sofistikované měření proudu, napětí a výkonu.

Všeobecné objednací údaje

Typ	WAP WTL6/1	Verze
Číslo	1068300000	Koncová destička pro svorkovnice, Tmavě béžová, Výška: 65 mm, Šířka: 1.5 mm, V-O, Wemid, Přichytka: Ne
objednávky		
GTIN (EAN)	4008190088330	
Množství	20 ST	
Typ	WTW WTL6/1 DB	Verze
Číslo	1068400000	Předělová deska (svorka), Tmavě béžová, Výška: 65 mm, Šířka: 1.5 mm, V-O, Wemid
objednávky		
GTIN (EAN)	4008190091996	
Množství	20 ST	

Odpojovací zástrčky



Na rozdíl od svorkovnic s integrovanou odpojovací pákou může být náš odpojovací konektor zcela odpojen nebo odstraněn ze svorkovnice a příslušné aplikace a nabízí flexibilní alternativní řešení k našim standardním odpojovačům.

Všeobecné objednací údaje

Typ	QL 2 SAK6N	Verze
Číslo	0194300000	Propojka (svorka), Přišroubováno, Šedá, 41 A, Počet pólů: 2, Rozteč v mm (P): 7.90, Izolované: Ne, Šířka: 13.9 mm
objednávky		
GTIN (EAN)	4008190182854	
Množství	50 ST	

Příslušenství

Propojky

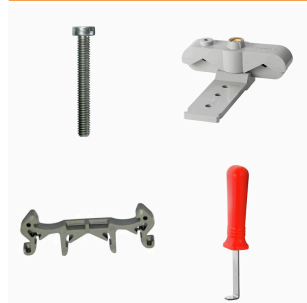


Rozdělení nebo násobení potenciálu do sousedících svorkovnic se provádí prostřednictvím propojek. Dalším úsilím o propojení se lze snadno vyhnout. I když jsou póly přerušeny, spolehlivost kontaktu ve svorkovnicích je stále zajištěna. Naše portfolio nabízí zásuvné a šroubovatelné systémy propojek pro modulární svorkovnice.

Všeobecné objednací údaje

Typ	QL 3 SAK6N	Verze
Číslo	0194400000	Propojka (svorka), Přišroubováno, Šedá, 41 A, Počet pólů: 3, Rozteč v mm (P): 7.90, Izolované: Ne, Šířka: 21.8 mm
objednávky		
GTIN (EAN)	4008190063351	
Množství	50 ST	
Typ	QL 4 SAK6N	Verze
Číslo	0194500000	Propojka (svorka), Přišroubováno, Šedá, 57 A, Počet pólů: 4, Rozteč v mm (P): 7.90, Izolované: Ne, Šířka: 29.7 mm
objednávky		
GTIN (EAN)	4008190025601	
Množství	50 ST	
Typ	QL 10 SAK6N	Verze
Číslo	0338300000	Propojka (svorka), Přišroubováno, Šedá, 41 A, Počet pólů: 10, Rozteč v mm (P): 7.90, Izolované: Ne, Šířka: 77.1 mm
objednávky		
GTIN (EAN)	4008190176679	
Množství	20 ST	
Typ	VH 12/4.9/3.3	Verze
Číslo	0249000000	Spojovací objímka (svorka), Přišroubováno, Šířka: 4.9 mm, Výška: 4.9 mm, Hloubka: 12 mm, Počet pólů: 1, Měď
objednávky		
GTIN (EAN)	4008190129507	
Množství	100 ST	

Montážní podpora



Nabízíme široké portfolio montážní podpory pro snadnou manipulaci s našimi produkty a jejich doplňování. Od různých nástrojů po izolační objímky a různé šrouby se naše komponenty navzájem doplňují až do posledního detailu, čímž usnadňují montáž v souladu s příslušnými normami a ochrannými předpisy.

Všeobecné objednací údaje

Typ	KISC M3X20 SAK10 CU5	Verze
Číslo	0377100000	SAK řada, Upevňovací šroub, Měď
objednávky		
GTIN (EAN)	4008190060350	
Množství	100 ST	

Příslušenství

Příslušenství



Kabeláž proudového a napětového transformátoru
Naše testovací a rozpojovací svorkovnice s pružinovou nebo šroubovou technologií umožňují vytvoření všech důležitých převodníkových obvodů pro bezpečné a sofistikované měření proudu, napětí a výkonu.

Všeobecné objednací údaje

Typ	QVS 2 SAKT1+2	Verze
Číslo	0307300000	Propojka (svorka), Přišroubováno, Běžová, 41 A, Počet pólů: 2, Rozteč
objednávky		v mm (P): 12.00, Izolované: Ano, Šířka: 15.4 mm
GTIN (EAN)	4008190036140	
Množství	20 ST	
Typ	QVS 3 SAKT1+2	Verze
Číslo	0329300000	Propojka (svorka), Přišroubováno, Běžová, 41 A, Počet pólů: 3, Rozteč
objednávky		v mm (P): 12.00, Izolované: Ano, Šířka: 22 mm
GTIN (EAN)	4008190084714	
Množství	20 ST	

Testovací adapter a testovací zásuvky



Testovací adaptéry a testovací zásuvky se používají pro elektrické připojení mezi svorkovnicemi a testovacím zařízením. Tímto způsobem lze elektrický kontakt vytvořit v propojeném stavu a měření lze provést snadno.

Všeobecné objednací údaje

Typ	STB 35 IH/BL	Verze
Číslo	0388700000	Konektor samice (svorka), Hloubka zásuvného připojení: 8 mm,
objednávky		Hloubka: 37.5 mm
GTIN (EAN)	4008190082383	
Množství	50 ST	
Typ	STB 35 IH/GN	Verze
Číslo	0388900000	Konektor samice (svorka), Hloubka zásuvného připojení: 8 mm,
objednávky		Hloubka: 37.5 mm
GTIN (EAN)	4008190010409	
Množství	50 ST	
Typ	STB 35 IH/GE	Verze
Číslo	0389000000	Konektor samice (svorka), Hloubka zásuvného připojení: 8 mm,
objednávky		Hloubka: 37.5 mm
GTIN (EAN)	4008190396985	
Množství	50 ST	

Příslušenství

Příslušenství



Kabeláž proudového a napěťového transformátoru
Naše testovací a rozpojovací svorkovnice s pružinovou nebo šroubovou technologií umožňují vytvoření všech důležitých převodníkových obvodů pro bezpečné a sofistikované měření proudu, napětí a výkonu.

Všeobecné objednací údaje

Typ	STB 35 IH/VI	Verze
Číslo	0389100000	Konektor samice (svorka), Hloubka zásuvného připojení: 8 mm,
objednávky		Hloubka: 37.5 mm
GTIN (EAN)	4008190137755	
Množství	50 ST	

Propojky



Rozdělení nebo násobení potenciálu do sousedících svorkovnic se provádí prostřednictvím propojek. Dalšímu úsilí o propojení se lze snadno vyhnout. I když jsou póly přerušeny, spolehlivost kontaktu ve svorkovnicích je stále zajištěna. Naše portfolio nabízí zásuvné a šroubovatelné systémy propojek pro modulární svorkovnice.

Všeobecné objednací údaje

Typ	VH 19/6.3/4.3	Verze
Číslo	0318000000	Spojovací objímka (svorka), Přišroubováno, Šířka: 6 mm, Výška: 6 mm,
objednávky		Hloubka: 19 mm, Počet pólů: 1, Cu Zn
GTIN (EAN)	4008190059460	
Množství	50 ST	

Příslušenství

Prázdné



Štítek Dekafix (DEK) je univerzální štítek pro všechny vodiče a zásuvné konektory i elektronické sub-sestavy. Tento systém je ideální pro krátké číselné sekvence a zahrnuje širokou řadu předtištěných značek.

Pásky pro rychlou instalaci v jediném pracovním kroku. Potisk je dobře čitelný, má perfektní kontrast a je k dispozici v různých šířkách.

- Široká řada potišťovaných značek pro okamžité použití
- Pásky pro rychlou instalaci
- Značky na konektory vhodné pro všechny kabelové konektory
- K dispozici jako čisté MultiCard, nebo se standardním potiskem

Pro vlastní potisk: Prosíme zašlete nám soubor pro náš software na značení M-Print PRO nebo M-Print PRO Online (bez instalace) s vašimi požadavky na značení.

Všeobecné objednací údaje

Typ	DEK 5/8 MC NE WS	Verze
Číslo	1856740000	Dekafix, Označení svorek, 5 x 8 mm, Rozteč v mm (P): 8.00
objednávky		Weidmueller, Bílá
GTIN (EAN)	4032248400850	
Množství	800 ST	
Typ	WS 12/8 PLUS MC NE WS	Verze
Číslo	1906000000	WS, Označení svorek, 12 x 8 mm, Rozteč v mm (P): 8.00
objednávky		Weidmueller, Bílá
GTIN (EAN)	4032248528158	
Množství	420 ST	

ZGB pantové skupinové držáky



ZGB 15 je otočný držák štítků. Tento držák na značky může pojmout značky na konektory Dekafix 5, WS 12/5 nebo vkládací štítky ESO 15.

ZGB 30 je otočný držák štítků. Tento držák na značky může pojmout značky na konektory Dekafix 5, WS 12/5 nebo vkládací štítky ESO 7.

Zasouvací štítky a ochranné pásky neleznete pod záložkou „Příslušenství“.

Všeobecné objednací údaje

Typ	ZGB 15	Verze
Číslo	1636530000	Označení svorek, Označení svorek, 15 x 7 mm, Rozteč v mm (P): 5.00
objednávky		Weidmueller, Bílá
GTIN (EAN)	4008190297053	
Množství	20 ST	
Typ	ZGB 30	Verze
Číslo	1611930000	Označení svorek, Označení svorek, 32 x 7 mm, Rozteč v mm (P): 5.00
objednávky		Weidmueller, Bílá
GTIN (EAN)	4008190002251	
Množství	20 ST	

Příslušenství

Držák štítku značení



Držák značky nabízí možnost dodatečné montáže standardních značek s roztečí 5 nebo 5,1 mm. Úhlové držáky lze volitelně zacvaknout a lze je namontovat do všech standardních označovacích kanálů modulárních svorkovnic Klippon® Connect. Typy montážních značek naleznete v příslušném příslušenství držáku označení.

Všeobecné objednací údaje

Typ	BZT 1 WS 10/5	Verze
Číslo	1805490000	Příslušenství, Držák štítku značení
objednávky		
GTIN (EAN)	4032248270231	
Množství	100 ST	
Typ	BZT 1 ZA WS 10/5	Verze
Číslo	1805520000	Příslušenství, Držák štítku značení
objednávky		
GTIN (EAN)	4032248270248	
Množství	100 ST	

DEK 5/8



WS/ DEK

MultiMark značky používají inovativní kompozitní materiál sestávající ze dvou komponent. Tuhý okraj podkladu značky se bezpečně připne ke konektoru. Díky elastické povrchové úpravě se značka snadno připne. Tento speciálně ražený materiál lze natáhnout, čímž lze pokrýt různé rozestupy, které se obzvláště u dlouhých svorkovnic nasčítají. Další výhoda: na materiál povrchu se skvěle tiskne a tím zaručuje trvanlivé značení odolné proti opotřebení. Rozlišení tisku 300 dpi také umožňuje velmi snadno čitelný potisk.

Vaše výhody s MultiMark

- Kompatibilní s modulárními svorkovnicemi společnosti Weidmüller
- Pevně držící a odolný tisk
- Kontinuální pásy šetří s časem při instalaci
- Snadná instalace díky inovativnímu kompozitnímu materiálu
- Velké pole pro štítek pro optimální čitelnost
- Vysoká flexibilita díky nezávislosti na výrobci

Všeobecné objednací údaje

Typ	DEK 5/8 MM WS	Verze
Číslo	2007130000	Dekafix, Označení svorek, 5 x 8 mm, Weidmueller, Bílá
objednávky		
GTIN (EAN)	4050118392012	
Množství	500 ST	