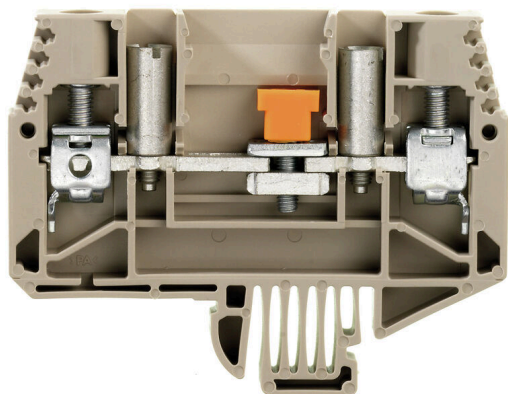


Obrázek výrobku

Kabeláž proudového a napěťového transformátoru
Naše testovací a rozpojovací svorkovnice s pružinovou nebo šroubovou technologií umožňují vytvoření všech důležitých převodníkových obvodů pro bezpečné a sofistikované měření proudu, napětí a výkonu.

Všeobecné objednací údaje

Verze	Měření odpojovací svorkovnice transformátoru, Šroubové připojení, 500, 41, 2
Číslo objednávky	1017000000
Typ	WTL 6/1/STB/32
GTIN (EAN)	4008190169039
Množství	50 items

Technické údaje

Osvědčení

Schválení



ROHS	Shoda
UL File Number Search	Web UL
Č. osvědčení (UR)	E60693

Rozměry a hmotnosti

Hloubka	47.5 mm	Hloubka (v palcích)	1.8701 inch
Hloubka včetně DIN lišty	48.5 mm	Výška	65 mm
Výška (v palcích)	2.5591 inch	Šířka	7.9 mm
Šířka (v palcích)	0.311 inch	Čistá hmotnost	24.46 g

Teploty

Skladovací teplota	-25 °C...55 °C	Okolní teplota	-5 °C...40 °C
Trvalá provozní teplota, min.	-50 °C	Trvalá provozní teplota, max.	120 °C

Shoda produktu s prostředím

Stav souladu se směrnicí RoHS	V souladu s výjimkou
Výjimka ze směrnice RoHS (je-li použitelné/známo)	6c
REACH SVHC	Lead 7439-92-1
SCIP	Oeb7d846-d0a1-43e5-93a4-d7c6856c4cda

Specifikace systému

Verze	Šroubové připojení, Odpojovací prvek, s konektory samicemi, Jeden konec bez konektoru	Nutná koncová deska	Ano
Počet potenciálů	1	Počet úrovní	1
Počet svěrných bodů na úroveň	2	Počet pólů na řadu	1
PE připojení	Ne	Nosná lišta	TS 32
N-funkce	Ne	PE funkce	Ne
Funkce PEN	Ne		

Údaje materiálu

Základní materiál	Wemid	Barevný	Tmavě béžová
Klasifikace hořlavosti UL 94	V-0		

CSA data hodnocení

Průřez vodiče max. (CSA)	8 AWG	Velikost napětí C (CSA)	300 V
Velikost proudu C (CSA)	45 A	Č. osvědčení (CSA)	200039-1057876
Průřez vodiče min. (CSA)	20 AWG		

WTL 6/1/STB/32

Weidmüller Interface GmbH & Co. KG

Klingenbergstraße 26
D-32758 Detmold
Germany

www.weidmueller.com

Technické údaje

Další technická data

Otevřené strany	pravá	Počet podobných svorek	1
Verze testovaná ve výbušném prostředí	Ne	Typ montáže	Přichytka

Data hodnocení

Jmenovitý průřez	6 mm ²	Jmenovité napětí	500 V
Jmenovité DC napětí	630 V	Jmenovitý proud	41 A
Proud při maximu vodičů	57 A	Vnitřní odpor podle IEC 60947-7-x	0.78 mΩ
Jmenovité impulzní výdržné napětí	6 kV	Ztráta výkonu v souladu s normou IEC 60947-7-x	1.31 W
Závažnost znečištění	3		

UL data hodnocení

Průřez vodiče propojení z výroby max. (UR)	8 AWG	Velikost proudu C (UR)	45 A
Velikost napětí C (UR)	300 V	Průřez vodiče propojení z výroby min. (UR)	20 AWG
Č. osvědčení (UR)	E60693	Průřez vodiče propojení v terénu min. (UR)	20 AWG
Průřez vodiče propojení v terénu max. (UR)	8 AWG		

Vodiče k upevnění (další připojení)

Typ připojení, další připojení	Šroubové připojení
--------------------------------	--------------------

Vodiče k upevnění svorkou (jmenovité připojení)

Měřidlo podle IEC 60947-1	A5	Průřez propojení AWG, max.	AWG 8
Směr připojení	na straně	Utahovací moment, max.	1.6 Nm
Utahovací moment, min.	1 Nm	Délka odizolování	12 mm
Typ připojení	Šroubové připojení	Počet připojení	2
Upínací rozsah, max.	10 mm ²	Upínací rozsah, min.	0.5 mm ²
Svěrný šroub	M 3,5	Velikost nože	0,8 x 4,0 mm
Průřez propojení AWG, min.	AWG 20	Průřez připojení vodiče, jemně splétaný s koncovkami DIN 46228/4, max.	6 mm ²
Průřez připojení vodiče, jemně splétaný s koncovkami DIN 46228/4, min.	0.5 mm ²	Průřez připojení vodiče, jemně splétaný s koncovkami DIN 46228/1, max.	6 mm ²
Průřez připojení vodiče, jemně splétaný s koncovkami DIN 46228/1, min.	0.5 mm ²	Průřez připojení vodičů, jemně stáčené, max.	10 mm ²
Průřez připojení vodičů, jemně stáčené, min.	0.5 mm ²	Průřez připojení vodičů, splétané, max.	10 mm ²
Průřez připojení vodičů, splétané, min.	0.5 mm ²	Úroveň krouticího momentu s elektrickým šroubovákem DMS	3
Průřez připojení vodiče, pevné jádro, max.	10 mm ²	Průřez připojení vodiče, pevné jádro, min.	0.5 mm ²

Všeobecně

Průřez propojení AWG, max.	AWG 8	Průřez propojení AWG, min.	AWG 20
Nosná lišta	TS 32		

Klasifikace

ETIM 8.0	EC000902	ETIM 9.0	EC000902
ETIM 10.0	EC000902	ECLASS 14.0	27-25-01-09

Technické údaje

ECLASS 15.0

27-25-01-09

Nákresy



Příslušenství

Příslušenství



Kabeláž proudového a napěťového transformátoru
Naše testovací a rozpojovací svorkovnice s pružinovou nebo šroubovou technologií umožňují vytvoření všech důležitých převodníkových obvodů pro bezpečné a sofistikované měření proudu, napětí a výkonu.

Všeobecné objednací údaje

Typ	WAP WTL6/1	Verze
Číslo	1068300000	Koncová destička pro svorkovnice, Tmavě béžová, Výška: 65 mm, Šířka: 1.5 mm, V-O, Wemid, Přichytka: Ne
objednávky		
GTIN (EAN)	4008190088330	
Množství	20 ST	
Typ	WTW WTL6/1 DB	Verze
Číslo	1068400000	Předělová deska (svorka), Tmavě béžová, Výška: 65 mm, Šířka: 1.5 mm, V-O, Wemid
objednávky		
GTIN (EAN)	4008190091996	
Množství	20 ST	

Odpojovací zástrčky



Na rozdíl od svorkovnic s integrovanou odpojovací pákou může být náš odpojovací konektor zcela odpojen nebo odstraněn ze svorkovnice a příslušné aplikace a nabízí flexibilní alternativní řešení k našim standardním odpojovačům.

Všeobecné objednací údaje

Typ	QL 2 SAK6N	Verze
Číslo	0194300000	Propojka (svorka), Přišroubováno, Šedá, 41 A, Počet pólů: 2, Rozteč v mm (P): 7.90, Izolované: Ne, Šířka: 13.9 mm
objednávky		
GTIN (EAN)	4008190182854	
Množství	50 ST	

Příslušenství

Propojky



Rozdělení nebo násobení potenciálu do sousedících svorkovnic se provádí prostřednictvím propojek. Dalším úsilím o propojení se lze snadno vyhnout. I když jsou póly přerušeny, spolehlivost kontaktu ve svorkovnicích je stále zajištěna. Naše portfolio nabízí zásuvné a šroubovatelné systémy propojek pro modulární svorkovnice.

Všeobecné objednací údaje

Typ	QL 3 SAK6N	Verze
Číslo	0194400000	Propojka (svorka), Přišroubováno, Šedá, 41 A, Počet pólů: 3, Rozteč v mm (P): 7.90, Izolované: Ne, Šířka: 21.8 mm
objednávky		
GTIN (EAN)	4008190063351	
Množství	50 ST	
Typ	QL 4 SAK6N	Verze
Číslo	0194500000	Propojka (svorka), Přišroubováno, Šedá, 57 A, Počet pólů: 4, Rozteč v mm (P): 7.90, Izolované: Ne, Šířka: 29.7 mm
objednávky		
GTIN (EAN)	4008190025601	
Množství	50 ST	
Typ	QL 10 SAK6N	Verze
Číslo	0338300000	Propojka (svorka), Přišroubováno, Šedá, 41 A, Počet pólů: 10, Rozteč v mm (P): 7.90, Izolované: Ne, Šířka: 77.1 mm
objednávky		
GTIN (EAN)	4008190176679	
Množství	20 ST	
Typ	VH 12/4.9/3.3	Verze
Číslo	0249000000	Spojovací objímka (svorka), Přišroubováno, Šířka: 4.9 mm, Výška: 4.9 mm, Hloubka: 12 mm, Počet pólů: 1, Měď
objednávky		
GTIN (EAN)	4008190129507	
Množství	100 ST	

Montážní podpora



Nabízíme široké portfolio montážní podpory pro snadnou manipulaci s našimi produkty a jejich doplňování. Od různých nástrojů po izolační objímky a různé šrouby se naše komponenty navzájem doplňují až do posledního detailu, čímž usnadňují montáž v souladu s příslušnými normami a ochrannými předpisy.

Všeobecné objednací údaje

Typ	KISC M3X20 SAK10 CU5	Verze
Číslo	0377100000	SAK řada, Upevňovací šroub, Měď
objednávky		
GTIN (EAN)	4008190060350	
Množství	100 ST	

Příslušenství

Příslušenství



Kabeláž proudového a napětového transformátoru
Naše testovací a rozpojovací svorkovnice s pružinovou nebo šroubovou technologií umožňují vytvoření všech důležitých převodníkových obvodů pro bezpečné a sofistikované měření proudu, napětí a výkonu.

Všeobecné objednací údaje

Typ	QVS 2 SAKT1+2	Verze
Číslo	0307300000	Propojka (svorka), Přišroubováno, Běžová, 41 A, Počet pólů: 2, Rozteč
objednávky		v mm (P): 12.00, Izolované: Ano, Šířka: 15.4 mm
GTIN (EAN)	4008190036140	
Množství	20 ST	
Typ	QVS 3 SAKT1+2	Verze
Číslo	0329300000	Propojka (svorka), Přišroubováno, Běžová, 41 A, Počet pólů: 3, Rozteč
objednávky		v mm (P): 12.00, Izolované: Ano, Šířka: 22 mm
GTIN (EAN)	4008190084714	
Množství	20 ST	

Testovací adapter a testovací zásuvky



Testovací adaptéry a testovací zásuvky se používají pro elektrické připojení mezi svorkovnicemi a testovacím zařízením. Tímto způsobem lze elektrický kontakt vytvořit v propojeném stavu a měření lze provést snadno.

Všeobecné objednací údaje

Typ	STB 35 IH/BL	Verze
Číslo	0388700000	Konektor samice (svorka), Hloubka zásuvného připojení: 8 mm,
objednávky		Hloubka: 37.5 mm
GTIN (EAN)	4008190082383	
Množství	50 ST	
Typ	STB 35 IH/GN	Verze
Číslo	0388900000	Konektor samice (svorka), Hloubka zásuvného připojení: 8 mm,
objednávky		Hloubka: 37.5 mm
GTIN (EAN)	4008190010409	
Množství	50 ST	
Typ	STB 35 IH/GE	Verze
Číslo	0389000000	Konektor samice (svorka), Hloubka zásuvného připojení: 8 mm,
objednávky		Hloubka: 37.5 mm
GTIN (EAN)	4008190396985	
Množství	50 ST	

WTL 6/1/STB/32

Weidmüller Interface GmbH & Co. KG
Klingenbergstraße 26
D-32758 Detmold
Germany

www.weidmueller.com

Příslušenství

Příslušenství



Kabeláž proudového a napěťového transformátoru
Naše testovací a rozpojovací svorkovnice s pružinovou nebo šroubovou technologií umožňují vytvoření všech důležitých převodníkových obvodů pro bezpečné a sofistikované měření proudu, napětí a výkonu.

Všeobecné objednací údaje

Typ	STB 35 IH/VI	Verze
Číslo	0389100000	Konektor samice (svorka), Hloubka zásuvného připojení: 8 mm,
objednávky		Hloubka: 37.5 mm
GTIN (EAN)	4008190137755	
Množství	50 ST	

Propojky



Rozdělení nebo násobení potenciálu do sousedících svorkovnic se provádí prostřednictvím propojek. Dalšímu úsilí o propojení se lze snadno vyhnout. I když jsou póly přerušeny, spolehlivost kontaktu ve svorkovnicích je stále zajištěna. Naše portfolio nabízí zásuvné a šroubovatelné systémy propojek pro modulární svorkovnice.

Všeobecné objednací údaje

Typ	VH 19/6.3/4.3	Verze
Číslo	0318000000	Spojovací objímka (svorka), Přišroubováno, Šířka: 6 mm, Výška: 6 mm,
objednávky		Hloubka: 19 mm, Počet pólů: 1, Cu Zn
GTIN (EAN)	4008190059460	
Množství	50 ST	

Prázdné



Štítek Dekafix (DEK) je univerzální štítek pro všechny vodiče a zásuvné konektory i elektronické sub-sestavy. Tento systém je ideální pro krátké číselné sekvence a zahrnuje širokou řadu předtištěných značek.

Pásky pro rychlou instalaci v jediném pracovním kroku. Potisk je dobře čitelný, má perfektní kontrast a je k dispozici v různých šířkách.

- Široká řada potišťovaných značek pro okamžité použití
- Pásky pro rychlou instalaci
- Značky na konektory vhodné pro všechny kabelové konektory
- K dispozici jako čisté MultiCard, nebo se standardním potiskem

Pro vlastní potisk: Prosíme zašlete nám soubor pro náš software na značení M-Print PRO nebo M-Print PRO Online (bez instalace) s vašimi požadavky na značení.

Všeobecné objednací údaje

Typ	DEK 5/8 MC NE WS	Verze
Číslo	1856740000	Dekafix, Označení svorek, 5 x 8 mm, Rozteč v mm (P): 8.00
objednávky		Weidmueller, Bílá
GTIN (EAN)	4032248400850	
Množství	800 ST	
Typ	WS 12/8 PLUS MC NE WS	Verze
Číslo	1906000000	WS, Označení svorek, 12 x 8 mm, Rozteč v mm (P): 8.00
objednávky		Weidmueller, Bílá
GTIN (EAN)	4032248528158	
Množství	420 ST	

Držák štítku značení



Držák značky nabízí možnost dodatečné montáže standardních značek s roztečí 5 nebo 5,1 mm. Úhlové držáky lze volitelně zacvaknout a lze je namontovat do všech standardních označovacích kanálů modulárních svorkovnic Klippon® Connect. Typy montážních značek naleznete v příslušném příslušenství držáku označení.

Všeobecné objednací údaje

Typ	BZT 1 WS 10/5	Verze
Číslo	1805490000	Příslušenství, Držák štítku značení
objednávky		
GTIN (EAN)	4032248270231	
Množství	100 ST	
Typ	BZT 1 ZA WS 10/5	Verze
Číslo	1805520000	Příslušenství, Držák štítku značení
objednávky		
GTIN (EAN)	4032248270248	
Množství	100 ST	

Příslušenství

Propojky



Rozdělení nebo násobení potenciálu do sousedících svorkovnic se provádí prostřednictvím propojek. Dalšímu úsilí o propojení se lze snadno vyhnout. I když jsou póly přerušeny, spolehlivost kontaktu ve svorkovnicích je stále zajištěna. Naše portfolio nabízí zásuvné a šroubovatelné systémy propojek pro modulární svorkovnice.

Všeobecné objednací údaje

Typ	QVS 4 SAKT1+2	Verze
Číslo	0307400000	Propojka (svorka), Přišroubováno, Běžová, 41 A, Počet pólů: 4, Rozteč
objednávky		v mm (P): 12.00, Izolované: Ano, Šířka: 30 mm
GTIN (EAN)	4008190091941	
Množství	20 ST	
Typ	QVS 2/S SAKT1+2	Verze
Číslo	0358460000	Propojka (svorka), Přišroubováno, Běžová, 41 A, Počet pólů: 2, Rozteč
objednávky		v mm (P): 12.00, Izolované: Ano, Šířka: 15.4 mm
GTIN (EAN)	4008190157937	
Množství	20 ST	

Příslušenství



Kabeláž proudového a napěťového transformátoru
Naše testovací a rozpojovací svorkovnice s pružinovou nebo šroubovou technologií umožňují vytvoření všech důležitých převodníkových obvodů pro bezpečné a sofistikované měření proudu, napětí a výkonu.

Všeobecné objednací údaje

Typ	QVS 2/4 SAKT4	Verze
Číslo	1319260000	Propojka (svorka), Přišroubováno, Oranžová, 32 A, Počet pólů: 2,
objednávky		Rozteč v mm (P): 12.00, Izolované: Ano, Šířka: 11 mm
GTIN (EAN)	4008190136512	
Množství	20 ST	
Typ	BS 25 IH/BL SAKT1	Verze
Číslo	0335400000	Montážní šroub (svorka), 3.00 mm, Ocel, Mosaz, Hloubka: 28.7 mm,
objednávky		Šířka: 5.5 mm, Výška: 5.5 mm
GTIN (EAN)	4008190086879	
Množství	50 ST	

Příslušenství

www.weidmueller.com

Montážní podpěra



Nabízíme široké portfolio montážní podpory pro snadnou manipulaci s našimi produkty a jejich doplňování. Od různých nástrojů po izolační objímky a různé šrouby se naše komponenty navzájem doplňují až do posledního detailu, čímž usnadňují montáž v souladu s příslušnými normami a ochrannými předpisy.

Všeobecné objednací údaje

Typ	BS 25 IH/GE SAKT1	Verze
Číslo	0335700000	Montážní šroub (svorka), 3.00 mm, Ocel, Mosaz, Hloubka: 28.7 mm,
objednávky		Šířka: 5.5 mm, Výška: 5.5 mm
GTIN (EAN)	4008190189235	
Množství	50 ST	
Typ	BS 25 IH/GN SAKT1	Verze
Číslo	0335600000	Montážní šroub (svorka), 3.00 mm, Ocel, Mosaz, Hloubka: 28.7 mm,
objednávky		Šířka: 5.5 mm, Výška: 5.5 mm
GTIN (EAN)	4008190113490	
Množství	50 ST	

Příslušenství



Kabeláž proudového a napěťového transformátoru
Naše testovací a rozpojovací svorkovnice s pružinovou nebo šroubovou technologií umožňují vytvoření všech důležitých převodníkových obvodů pro bezpečné a sofistikované měření proudu, napětí a výkonu.

Všeobecné objednací údaje

Typ	BS 25 IH/GR SAKT1	Verze
Číslo	0335300000	Montážní šroub (svorka), 3.00 mm, Ocel, Mosaz, Hloubka: 28.7 mm,
objednávky		Šířka: 5.5 mm, Výška: 5.5 mm
GTIN (EAN)	4008190136864	
Množství	50 ST	

Příslušenství

Montážní podpěra



Nabízíme široké portfolio montážní podpory pro snadnou manipulaci s našimi produkty a jejich doplňování. Od různých nástrojů po izolační objímky a různé šrouby se naše komponenty navzájem doplňují až do posledního detailu, čímž usnadňují montáž v souladu s příslušnými normami a ochrannými předpisy.

Všeobecné objednací údaje

Typ	BS 25 IH/RT SAKT1	Verze
Číslo	0335500000	Montážní šroub (svorka), 3.00 mm, Ocel, Mosaz, Hloubka: 28.7 mm,
objednávky		Šířka: 5.5 mm, Výška: 5.5 mm
GTIN (EAN)	4008190118877	
Množství	50 ST	
Typ	BS 25 IH/SW SAKT1	Verze
Číslo	0335200000	Montážní šroub (svorka), 3.00 mm, Ocel, Mosaz, Hloubka: 28.7 mm,
objednávky		Šířka: 5.5 mm, Výška: 5.5 mm
GTIN (EAN)	4008190114039	
Množství	50 ST	
Typ	BS 25 IH/VI SAKT1	Verze
Číslo	0335800000	Montážní šroub (svorka), 3.00 mm, Ocel, Mosaz, Hloubka: 28.7 mm,
objednávky		Šířka: 5.5 mm, Výška: 5.5 mm
GTIN (EAN)	4008190039196	
Množství	50 ST	

Příslušenství



Kabeláž proudového a napětového transformátoru
Naše testovací a rozpojovací svorkovnice s pružinovou nebo šroubovou technologií umožňují vytvoření všech důležitých převodníkových obvodů pro bezpečné a sofistikované měření proudu, napětí a výkonu.

Všeobecné objednací údaje

Typ	BS 25 O.IH SAKT1	Verze
Číslo	0334700000	Montážní šroub (svorka), 3.00 mm, Mosaz, Hloubka: 28.7 mm, Šířka:
objednávky		5.5 mm, Výška: 5.5 mm
GTIN (EAN)	4008190118839	
Množství	50 ST	
Typ	STB 30.5 IH/SW	Verze
Číslo	0341000000	Konektor samice (svorka), Hloubka zásuvného připojení: 10 mm,
objednávky		Hloubka: 31.7 mm
GTIN (EAN)	4008190015299	
Množství	50 ST	

WTL 6/1/STB/32

Weidmüller Interface GmbH & Co. KG
Klingenbergstraße 26
D-32758 Detmold
Germany

www.weidmueller.com

Příslušenství

Testovací adapter a testovací zásuvky



Testovací adaptéry a testovací zástrčky se používají pro elektrické připojení mezi svorkovnicemi a testovacím zařízením. Tímto způsobem lze elektrický kontakt vytvořit v propojeném stavu a měření lze provést snadno.

Všeobecné objednací údaje

Typ	STB 30.5 IH/GR	Verze
Číslo	0341100000	Konektor samice (svorka), Hloubka zásuvného připojení: 10 mm,
objednávky		Hloubka: 31.7 mm
GTIN (EAN)	4008190083960	
Množství	50 ST	

Příslušenství



Kabeláž proudového a napěťového transformátoru
Naše testovací a rozpojovací svorkovnice s pružinovou nebo šroubovou technologií umožňují vytvoření všech důležitých převodníkových obvodů pro bezpečné a sofistikované měření proudu, napětí a výkonu.

Všeobecné objednací údaje

Typ	STB 30.5 IH/BL	Verze
Číslo	0341200000	Konektor samice (svorka), Hloubka zásuvného připojení: 10 mm,
objednávky		Hloubka: 31.7 mm
GTIN (EAN)	4008190044077	
Množství	50 ST	

Testovací adapter a testovací zásuvky



Testovací adaptéry a testovací zástrčky se používají pro elektrické připojení mezi svorkovnicemi a testovacím zařízením. Tímto způsobem lze elektrický kontakt vytvořit v propojeném stavu a měření lze provést snadno.

WTL 6/1/STB/32

Weidmüller Interface GmbH & Co. KG
Klingenbergstraße 26
D-32758 Detmold
Germany

www.weidmuller.com

Příslušenství

Všeobecné objednací údaje

Typ	STB 30.5 IH/RT	Verze
Číslo	0341300000	Konektor samice (svorka), Hloubka zásuvného připojení: 10 mm,
objednávky		Hloubka: 31.7 mm
GTIN (EAN)	4008190157852	
Množství	50 ST	

Příslušenství



Kabeláž proudového a napětového transformátoru
Naše testovací a rozpojovací svorkovnice s pružinovou nebo šroubovou technologií umožňují vytvoření všech důležitých převodníkových obvodů pro bezpečné a sofistikované měření proudu, napětí a výkonu.

Všeobecné objednací údaje

Typ	STB 30.5 IH/GN	Verze
Číslo	0341400000	Konektor samice (svorka), Hloubka zásuvného připojení: 10 mm,
objednávky		Hloubka: 31.7 mm
GTIN (EAN)	4008190008093	
Množství	50 ST	
Typ	STB 30.5 IH/GE	Verze
Číslo	0341500000	Konektor samice (svorka), Hloubka zásuvného připojení: 10 mm,
objednávky		Hloubka: 31.7 mm
GTIN (EAN)	4008190130961	
Množství	50 ST	
Typ	STB 30.5 IH/VI	Verze
Číslo	0341600000	Konektor samice (svorka), Hloubka zásuvného připojení: 10 mm,
objednávky		Hloubka: 31.7 mm
GTIN (EAN)	4008190026035	
Množství	50 ST	

Testovací adapter a testovací zásuvky



Testovací adaptéry a testovací zásuvky se používají pro elektrické připojení mezi svorkovnicemi a testovacím zařízením. Tímto způsobem lze elektrický kontakt vytvořit v propojeném stavu a měření lze provést snadno.

WTL 6/1/STB/32

Weidmüller Interface GmbH & Co. KG
Klingenbergstraße 26
D-32758 Detmold
Germany

www.weidmueller.com

Příslušenství

Všeobecné objednací údaje

Typ	STB 25 IH/RT	Verze
Číslo objednávky	0343300000	Konektor samice (svorka), Hloubka zásuvného připojení: 13 mm, Hloubka: 30.5 mm
GTIN (EAN)	4008190034115	
Množství	50 ST	

Příslušenství



Kabeláž proudového a napětového transformátoru
Naše testovací a rozpojovací svorkovnice s pružinovou nebo šroubovou technologií umožňují vytvoření všech důležitých převodníkových obvodů pro bezpečné a sofistikované měření proudu, napětí a výkonu.

Všeobecné objednací údaje

Typ	STB 25 IH/BL	Verze
Číslo objednávky	0343400000	Konektor samice (svorka), Hloubka zásuvného připojení: 13 mm, Hloubka: 30.5 mm
GTIN (EAN)	4008190107192	
Množství	50 ST	

Testovací adapter a testovací zásuvky



Testovací adaptéry a testovací zásuvky se používají pro elektrické připojení mezi svorkovnicemi a testovacím zařízením. Tímto způsobem lze elektrický kontakt vytvořit v propojeném stavu a měření lze provést snadno.

Všeobecné objednací údaje

Typ	STB 25 IH/SW	Verze
Číslo objednávky	0271500000	Konektor samice (svorka), Hloubka zásuvného připojení: 13 mm, Hloubka: 30 mm
GTIN (EAN)	4008190030162	
Množství	50 ST	
Typ	STB 25 IH/GN	Verze
Číslo objednávky	0271200000	Konektor samice (svorka), Hloubka zásuvného připojení: 13 mm, Hloubka: 30.5 mm
GTIN (EAN)	4008190155889	
Množství	50 ST	

WTL 6/1/STB/32

Weidmüller Interface GmbH & Co. KG
Klingenbergstraße 26
D-32758 Detmold
Germany

www.weidmueller.com

Příslušenství

Typ	STB 25 IH/VI	Verze
Číslo	0271300000	Konektor samice (svorka), Hloubka zásuvného připojení: 13 mm,
objednávky		Hloubka: 30 mm
GTIN (EAN)	4008190111342	
Množství	50 ST	

Příslušenství

Kabeláž proudového a napětového transformátoru
Naše testovací a rozpojovací svorkovnice s pružinovou nebo šroubovou technologií umožňují vytvoření všech důležitých převodníkových obvodů pro bezpečné a sofistikované měření proudu, napětí a výkonu.

Všeobecné objednací údaje

Typ	STB 25 IH/GR	Verze
Číslo	0271400000	Konektor samice (svorka), Hloubka zásuvného připojení: 13 mm,
objednávky		Hloubka: 30 mm
GTIN (EAN)	4008190029692	
Množství	50 ST	

Testovací adapter a testovací zásuvky

Testovací adaptéry a testovací zásuvky se používají pro elektrické připojení mezi svorkovnicemi a testovacím zařízením. Tímto způsobem lze elektrický kontakt vytvořit v propojeném stavu a měření lze provést snadno.

Všeobecné objednací údaje

Typ	STB 25 IH/GE	Verze
Číslo	0267200000	Konektor samice (svorka), Hloubka zásuvného připojení: 13 mm,
objednávky		Hloubka: 30 mm
GTIN (EAN)	4008190002862	
Množství	50 ST	

WTL 6/1/STB/32

Weidmüller Interface GmbH & Co. KG
Klingenbergstraße 26
D-32758 Detmold
Germany

www.weidmueller.com

Příslušenství

Příslušenství



Kabeláž proudového a napětového transformátoru
Naše testovací a rozpojovací svorkovnice s pružinovou nebo šroubovou technologií umožňují vytvoření všech důležitých převodníkových obvodů pro bezpečné a sofistikované měření proudu, napětí a výkonu.

Všeobecné objednací údaje

Typ	STB 35 IH/SW	Verze
Číslo	0388500000	Konektor samice (svorka), Hloubka zásuvného připojení: 8 mm,
objednávky		Hloubka: 37.5 mm
GTIN (EAN)	4008190089726	
Množství	50 ST	

Testovací adapter a testovací zásuvky



Testovací adaptéry a testovací zástrčky se používají pro elektrické připojení mezi svorkovnicemi a testovacím zařízením. Tímto způsobem lze elektrický kontakt vytvořit v propojeném stavu a měření lze provést snadno.

Všeobecné objednací údaje

Typ	STB 35 IH/GR	Verze
Číslo	0388600000	Konektor samice (svorka), Hloubka zásuvného připojení: 8 mm,
objednávky		Hloubka: 37.5 mm
GTIN (EAN)	4008190140656	
Množství	50 ST	
Typ	STB 35 IH/RT	Verze
Číslo	0388800000	Konektor samice (svorka), Hloubka zásuvného připojení: 8 mm,
objednávky		Hloubka: 37.5 mm
GTIN (EAN)	4008190177485	
Množství	50 ST	

WTL 6/1/STB/32

Weidmüller Interface GmbH & Co. KG
Klingenbergstraße 26
D-32758 Detmold
Germany

Příslušenství

www.weidmueller.com

Propojky

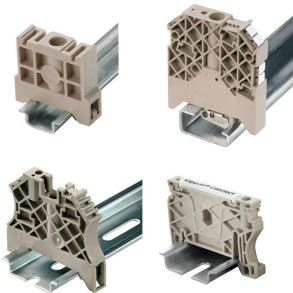


Rozdělení nebo násobení potenciálu do sousedících svorkovnic se provádí prostřednictvím propojek. Dalšímu úsilí o propojení se lze snadno vyhnout. I když jsou póly přerušeny, spolehlivost kontaktu ve svorkovnicích je stále zajištěna. Naše portfolio nabízí zásuvné a šroubovatelné systémy propojek pro modulární svorkovnice.

Všeobecné objednací údaje

Typ	QS 2/8/4	Verze	
Číslo	0270960000	Propojka (svorka), Zapojeno, Běžová, 44 A, Počet pólů: 2, Rozteč v mm (P): 8.00, Izolované: Ano, Šířka: 12 mm	
objednávky			
GTIN (EAN)	4008190077006		
Množství	20 ST		

Koncová podpěra



Nabídka produktů Weidmüller zahrnuje koncové držáky, které zaručují trvalou a spolehlivou montáž na přípojnicí a které brání sklouznutí. K dispozici jsou verze se šrouby i bez šroubů. Koncový držák nabízí více možností označení, také místo pro skupinové značky a rovněž držák zkušební zástrčky.

Všeobecné objednací údaje

Typ	WEW 35/2	Verze	
Číslo	1061200000	Bočnice, Tmavě béžová, TS 35, HB, Wemid, Šířka: 8 mm, 100 °C	
objednávky			
GTIN (EAN)	4008190030230		
Množství	50 ST		

Odpojovací zástrčky



Na rozdíl od svorkovnic s integrovanou odpojovací pákou může být náš odpojovací konektor zcela odpojen nebo odstraněn ze svorkovnice a příslušné aplikace a nabízí flexibilní alternativní řešení k našim standardním odpojovačům.

WTL 6/1/STB/32

Weidmüller Interface GmbH & Co. KG
Klingenbergstraße 26
D-32758 Detmold
Germany

www.weidmueller.com

Příslušenství

Všeobecné objednací údaje

Typ	SSP 3 SAKT1	Verze	
Číslo	0531760000	Blokovací zařízení (svorka), Oranžová	
objednávky			
GTIN (EAN)	4008190130787		
Množství	100 ST		

Koncové a předělové desky



Dělicí desky a koncové desky jsou nezbytným příslušenstvím pro svorkovnice. Dělicí desky zajišťují optické a elektrické oddělení různých potenciálů a funkčních skupin, čímž zvyšují bezpečnost a zajišťují přehlednou strukturu uvnitř rozvaděče. Koncové desky uzavírají řadu svorkovnic po stranách, chrání před kontaktem s živými částmi a zajišťují čistý a stabilní povrch. Oba komponenty jsou přesně sladěny s příslušnou řadou svorkovnic Weidmüller, což přispívá k bezpečnému, kompatibilnímu a profesionálnímu zapojení.

Všeobecné objednací údaje

Typ	TSCH 2	Verze	
Číslo	0353660000	Malá předělová deska (svorka), PA 66, Běžová, Trvalá provozní teplota, max.: 100 °C	
objednávky			
GTIN (EAN)	4008190128432		
Množství	100 ST		

DEK 5/8



WS/ DEK

MultiMark značky používají inovativní kompozitní materiál sestávající ze dvou komponent. Tuhý okraj podkladu značky se bezpečně připne ke konektoru. Díky elastické povrchové úpravě se značka snadno připne. Tento speciálně ražený materiál lze natáhnout, čímž lze pokrýt různé rozestupy, které se obzvláště u dlouhých svorkovnic nasčítají. Další výhoda: na materiál povrchu se skvěle tiskne a tím zaručuje trvanlivé značení odolné proti opotřebení. Rozlišení tisku 300 dpi také umožňuje velmi snadno čitelný potisk.

Vaše výhody s MultiMark

- Kompatibilní s modulárními svorkovnicemi společnosti Weidmüller
- Pevně držící a odolný tisk
- Kontinuální pásy šetří s časem při instalaci
- Snadná instalace díky inovativnímu kompozitnímu materiálu
- Velké pole pro štítek pro optimální čitelnost
- Vysoká flexibilita díky nezávislosti na výrobci

Příslušenství

Všeobecné objednací údaje

Typ	DEK 5/8 MM WS	Verze	
Číslo objednávky	2007130000		Dekafix, Označení svorek, 5 x 8 mm, Weidmueller, Bílá
GTIN (EAN)	4050118392012		
Množství	500 ST		