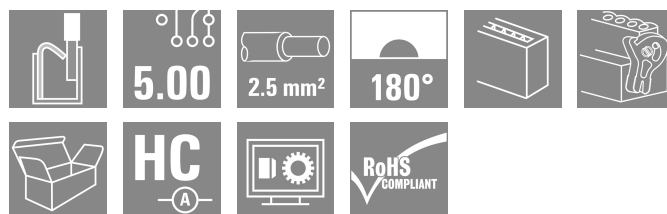
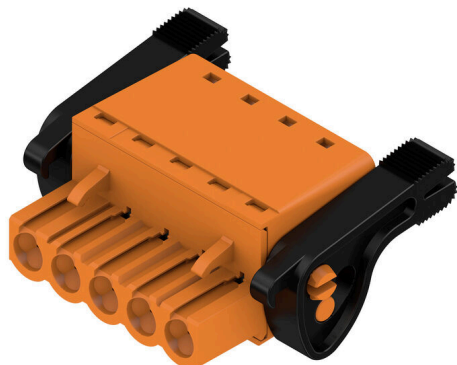


## BLF 5.00HC/05/180LR SN OR BX

**Weidmüller Interface GmbH & Co. KG**  
 Klingenbergstraße 26  
 D-32758 Detmold  
 Germany

www.weidmueller.com

### Obrázek výrobku



Stejně spolehlivý jako miliónkrát osvědčený originál, ale s inovativními drobnostmi:

BLF 5,00HC PUSH IN verze konektoru samice BLZ 5,00HC představuje nový systém připojení a kompaktnější design. Inovativní pružinový systém připojení PUSH IN společnosti Weidmüller představuje budoucnost snadného připojení vodičů bez potřeby nářadí. HC = Vysoký proud.

Co se všestrannosti týče, BLF 5,00HC jí poskytuje stejně, jako starší verze:

- 3 ozkoušené směry vývodu vodiče poskytují obvyklou flexibilitu pro řešení zaměřená na aplikaci
- 4 varianty příruby a patentovaná uvolňovací západka umožňují založení konceptu zamykání na požadavcích uživatele

### Všeobecné objednací údaje

Verze	Zásuvný konektor PCB plug in, zdířka, 5.00 mm, Počet pólů: 5, 180°, Připojení PUSH IN s akčním členem, Upínací rozsah, max. : 3.31 mm², Box
Číslo objednávky	<a href="#">1016370000</a>
Typ	BLF 5.00HC/05/180LR SN OR BX
GTIN (EAN)	4032248725755
Množství	48 items
Údaje výrobku	IEC: 400 V / 23 A / 0.2 - 2.5 mm² UL: 300 V / 18.5 A / AWG 26 - AWG 12
Balení	Box

## BLF 5.00HC/05/180LR SN OR BX

**Weidmüller Interface GmbH & Co. KG**  
Klingenbergstraße 26  
D-32758 Detmold  
Germany

www.weidmueller.com

## Technické údaje

### Osvědčení

Schválení



ROHS	Shoda
UL File Number Search	<a href="#">Web UL</a>
Č. osvědčení (cURus)	E60693

### Rozměry a hmotnosti

Hloubka	29.6 mm	Hloubka (v palcích)	1.1654 inch
Výška	15.1 mm	Výška (v palcích)	0.5945 inch
Šířka	34.8 mm	Šířka (v palcích)	1.3701 inch
Čistá hmotnost	10.52 g		

### Shoda produktu s prostředím

Stav souladu se směrnicí RoHS	V souladu bez výjimky
REACH SVHC	Ne SVHC nad 0,1 wt%
Uhlíková stopa výrobku	Kolébka k bráně 0,863 kg CO2 eq.

### Systémové parametry

Skupina produktů	OMNIMATE Signal - řada BL/SL 5,00	Typ připojení	Připojení v provozu
Metoda připojení vodiče	Připojení PUSH IN s akčním členem	Rozteč v mm (P)	5.00 mm
Rozteč v palcích (P)	0.197 "	Směr výstupu vodiče	180°
Počet pólů	5	L1 v mm	20.00 mm
L1 v palcích	0.788 "	Počet řad	1
Množství řady kolíků	1	Jmenovitý průřez	2.5 mm <sup>2</sup>
Ochrana bezpečná proti dotyku dle normy DIN VDE 57 106	Bezpečné před dotykem hřbetu ruky	Ochrana bezpečná proti dotyku dle normy DIN VDE 0470	IP20 zapojené/ IP10 nezapojené
Stupeň krytí	IP20	Objemový odpor	≤5 mΩ
Může být kódováno	Ano	Délka odizolování	10 mm
Hrot šroubováku	0,6 x 3,5	Standard hrotu šroubováku	DIN 5264
Cykly zapojování	25	Zásuvná síla / pól, max.	7 N
Tažná síla / pól, max.	5.5 N		

### Balení

Balení	Box	Délka VPE	351.00 mm
Šířka VPE	136.00 mm	Výška VPE	38.00 mm

### Typové testy

Test: Trvanlivost značení	Standard	IEC 61984, oddíl 6.2 a 7.3.2 / 10.08 vzor převzatý z IEC 60068-2-70 / 12.95
	Test	označení původu, identifikace typu, rozteč, typ materiálu, hodiny s datemem
	Vyhodnocení	k dispozici
	Test	trvanlivost
Test: Nezapojení (není vyměnitelnost)	Vyhodnocení	vyhovělo
	Standard	IEC 61984, oddíl 6.3 a 6.9.1 / 10.08, IEC 60512-13-5 / 02.06
	Test	otočeno o 180° s kódovými prvky

### Technické údaje

	Vyhodnocení	vyhovělo	
	Test	vizuální zkouška	
	Vyhodnocení	vyhovělo	
Test: průřez připojitelný svorkami	Standard	IEC 60999-1, oddíl 7 a 9.1 / 11.99, IEC 60947-1, oddíl 8.2.4.5.1 / 06.07	
	Typ vodiče	Typ vodiče a průřez vodiče	pevný 0,2 mm <sup>2</sup>
		Typ vodiče a průřez vodiče	splétaný 0,2 mm <sup>2</sup>
		Typ vodiče a průřez vodiče	pevný 2,5 mm <sup>2</sup>
		Typ vodiče a průřez vodiče	splétaný 2,5 mm <sup>2</sup>
		Typ vodiče a průřez vodiče	AWG 26/1
		Typ vodiče a průřez vodiče	AWG 26/19
		Typ vodiče a průřez vodiče	AWG 14/1
		Typ vodiče a průřez vodiče	AWG 14/19
	Vyhodnocení	vyhovělo	
Test poškození a náhodného uvolnění vodičů	Standard	IEC 60999-1, oddíl 9.4 / 11.99	
	Požadavek	0,2 kg	
	Typ vodiče	Typ vodiče a průřez vodiče	AWG 26/1
		Typ vodiče a průřez vodiče	AWG 26/19
		Vyhodnocení	vyhovělo
	Požadavek	0,3 kg	
	Typ vodiče	Typ vodiče a průřez vodiče	H05V-U0,5
		Typ vodiče a průřez vodiče	H05V-K0,5
		Vyhodnocení	vyhovělo
Požadavek	0,7 kg		
Typ vodiče	Typ vodiče a průřez vodiče	H07V-U2,5	
	Typ vodiče a průřez vodiče	H07V-K2,5	
	Typ vodiče a průřez vodiče	AWG 14/1	
	Typ vodiče a průřez vodiče	AWG 14/19	
	Vyhodnocení	vyhovělo	
Test vytažení	Standard	IEC 60999-1, oddíl 9.5 / 11.99	
	Požadavek	≥10 N	
	Typ vodiče	Typ vodiče a průřez vodiče	AWG 26/1
		Typ vodiče a průřez vodiče	AWG 26/19
		Vyhodnocení	vyhovělo
	Požadavek	≥20 N	
	Typ vodiče	Typ vodiče a průřez vodiče	H05V-U0,5
		Typ vodiče a průřez vodiče	H05V-K0,5
		Vyhodnocení	vyhovělo
Požadavek	≥50 N		
Typ vodiče	Typ vodiče a průřez vodiče	H07V-U2,5	

## BLF 5.00HC/05/180LR SN OR BX

**Weidmüller Interface GmbH & Co. KG**  
Klingenbergstraße 26  
D-32758 Detmold  
Germany

www.weidmueller.com

## Technické údaje

	Typ vodiče a průřez vodiče	H07V-K2,5
	Typ vodiče a průřez vodiče	AWG 14/1
	Typ vodiče a průřez vodiče	AWG 14/19
Vyhodnocení	vyhovělo	

## Údaje o materiálu

Izolační materiál	PBT	Barevný	Oranžová
Barva provozních prvků	černá	Barevný graf (podobné)	RAL 2000
Skupina izolačního materiálu	IIIa	Komparativní index sledování (CTI)	≥ 200
Moisture Level (MSL)		Klasifikace hořlavosti UL 94	V-0
Materiál kontaktu	Slitina	Povrch kontaktu	pocínované
Struktura vrstev kontaktu konektoru	4...8 μm Sn hot-dip tinned	Skladovací teplota, min.	-40 °C
Skladovací teplota, max.	70 °C	Provozní teplota, min.	-50 °C
Provozní teplota, max.	100 °C	Teplotní rozsah, instalace, min.	-30 °C
Teplotní rozsah, instalace, max.	100 °C		

## Vodiče vhodné k připojení

Upínací rozsah, min.	0.13 mm <sup>2</sup>
Upínací rozsah, max.	3.31 mm <sup>2</sup>
Průřez propojení AWG, min.	AWG 26
Průřez propojení AWG, max.	AWG 12
Pevné, min. H05(07) V-U	0.2 mm <sup>2</sup>
Pevné, max. H05(07) V-U	2.5 mm <sup>2</sup>
Pružné, min. H05(07) V-K	0.2 mm <sup>2</sup>
Pružné, max. H05(07) V-K	2.5 mm <sup>2</sup>
dutinkou s plastovým límcem, DIN 46228 pt 4, max.	2.5 mm <sup>2</sup>
s vodičem a dutinkou, DIN 46228 pt 1, min.	0.25 mm <sup>2</sup>
s vodičem a dutinkou, DIN 46228 pt 1, max.	2.5 mm <sup>2</sup>
Zasuňte měřič v souladu s EN 60999 a x b; ø	2,8 mm x 2,0 mm

Upínatelný vodič	Průřez připojení vodiče	Typ	zapojeno tenkým vodičem
		jmen.	0.5 mm <sup>2</sup>
vodičová koncovka	Délka odizolování	jmen.	12 mm
		Doporučená dutinka na konci vodiče	<a href="#">H0.5/16 OR</a>
	Délka odizolování	jmen.	10 mm
		Doporučená dutinka na konci vodiče	<a href="#">H0.5/10</a>
Průřez připojení vodiče	Typ	zapojeno tenkým vodičem	
	jmen.	0.75 mm <sup>2</sup>	
vodičová koncovka	Délka odizolování	jmen.	12 mm
		Doporučená dutinka na konci vodiče	<a href="#">H0.75/16 W</a>
	Délka odizolování	jmen.	10 mm
		Doporučená dutinka na konci vodiče	<a href="#">H0.75/10</a>
Průřez připojení vodiče	Typ	zapojeno tenkým vodičem	
	jmen.	1 mm <sup>2</sup>	
vodičová koncovka	Délka odizolování	jmen. 12 mm	

## BLF 5.00HC/05/180LR SN OR BX

**Weidmüller Interface GmbH & Co. KG**  
Klingenbergstraße 26  
D-32758 Detmold  
Germany

www.weidmueller.com

## Technické údaje

		Doporučená dutinka na konci vodiče	<a href="#">H1.0/16D R</a>
		Délka odizolování	jmen. 10 mm
		Doporučená dutinka na konci vodiče	<a href="#">H1.0/10</a>
Průřez připojení vodiče		Typ	zapojeno tenkým vodičem
		jmen.	1.5 mm <sup>2</sup>
vodičová koncovka		Délka odizolování	jmen. 10 mm
		Doporučená dutinka na konci vodiče	<a href="#">H1.5/10</a>
		Délka odizolování	jmen. 12 mm
		Doporučená dutinka na konci vodiče	<a href="#">H1.5/16 R</a>
Průřez připojení vodiče		Typ	zapojeno tenkým vodičem
		jmen.	2.5 mm <sup>2</sup>
vodičová koncovka		Délka odizolování	jmen. 10 mm
		Doporučená dutinka na konci vodiče	<a href="#">H2.5/10</a>

Referenční text Vnější průměr plastové objímky by neměl být větší než rozteč (P), Délka koncovek se vybírá v závislosti na produktu a jmenovitém napětí.

### Jmenovité údaje podle IEC

testováno podle normy	IEC 60664-1, IEC 61984	Jmenovitý proud, min. počet pólů (Tu=20 °C)	23 A
Jmenovitý proud, max. počet pólů (Tu=20 °C)	18 A	Jmenovitý proud, min. počet pólů (Tu=40 °C)	21 A
Jmenovitý proud, max. počet pólů (Tu=40 °C)	16 A	Jmenovité napětí pro třídu přepětí / stupeň znečištění II/2	400 V
Jmenovité napětí pro třídu přepětí / stupeň znečištění III/2	320 V	Jmenovité napětí pro třídu přepětí / stupeň znečištění III/3	250 V
Jmenovité impulzní napětí pro třídu přepětí / stupeň znečištění II/2	4 kV	Jmenovité impulzní napětí pro třídu přepětí / stupeň znečištění III/2	4 kV
Jmenovité impulzní napětí pro třídu přepětí / stupeň znečištění III/3	4 kV	Krátkodobý odpor proti zkratovému proudu	3 x 1 s se 120 A

### Jmenovité údaje podle CSA

Institut (CSA)	CSA	Č. osvědčení (CSA)	200039-1121690
Jmenovité napětí (aplikační skupina B / CSA)	300 V	Jmenovité napětí (aplikační skupina D / CSA)	300 V
Jmenovitý proud (aplikační skupina B / CSA)	10 A	Jmenovitý proud (aplikační skupina D / CSA)	10 A
Průřez vodiče AWG, min.	AWG 12	Průřez vodiče AWG, max.	AWG 26
Odkaz na hodnoty pro schválení	Specifikace jsou maximální hodnoty, podrobnosti viz příslušná certifikace.		

### Jmenovité údaje podle UL 1059

Institut (cURus)	CURUS	Č. osvědčení (cURus)	E60693
Jmenovité napětí (aplikační skupina B / UL 1059)	300 V	Jmenovité napětí (aplikační skupina D / UL 1059)	300 V
Jmenovitý proud (aplikační skupina B / UL 1059)	18.5 A	Jmenovitý proud (aplikační skupina D / UL 1059)	10 A
Průřez vodiče, AWG, min.	AWG 26	Průřez vodiče, AWG, max.	AWG 12
Odkaz na hodnoty pro schválení	Specifikace jsou maximální hodnoty, podrobnosti viz příslušná certifikace.		

**Technické údaje****Důležitá poznámka**

IPC shoda	Shoda: Produkty jsou vyvíjeny, vyráběny a dodávány v souladu s mezinárodními uznávanými standardy a normami a splňují zajištěné vlastnosti uvedené v datovém listu, respektive splňují dekorativní vlastnosti v souladu s IPC-A-610 „Třída 2“. Další nároky na produkty je možné vyhodnotit na požádání.
Poznámky	<ul style="list-style-type: none"><li>• Additional variants on request</li><li>• Gold-plated contact surfaces on request</li><li>• Rated current related to rated cross-section &amp; min. No. of poles.</li><li>• Wire end ferrule without plastic collar to DIN 46228/1</li><li>• Wire end ferrule with plastic collar to DIN 46228/4</li><li>• P on drawing = pitch</li><li>• Crimping shape "A" for wire end ferrules with PZ 6/5 crimping tool recommended.</li><li>• The test point can only be used as potential-pickup point.</li><li>• In accordance with IEC 61984, OMNIMATE-connectors are connectors without breaking capacity (COC). During designated use, connectors are not allowed to be engaged or disengaged when live or under load</li><li>• Long term storage of the product with average temperature of 50 °C and maximum humidity 70%, 36 months</li></ul>

**Klasifikace**

ETIM 8.0	EC002638	ETIM 9.0	EC002638
ETIM 10.0	EC002638	ECLASS 14.0	27-46-02-02
ECLASS 15.0	27-46-02-02		

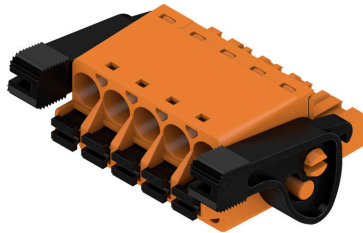
## BLF 5.00HC/05/180LR SN OR BX

**Weidmüller Interface GmbH & Co. KG**  
 Klingenbergstraße 26  
 D-32758 Detmold  
 Germany

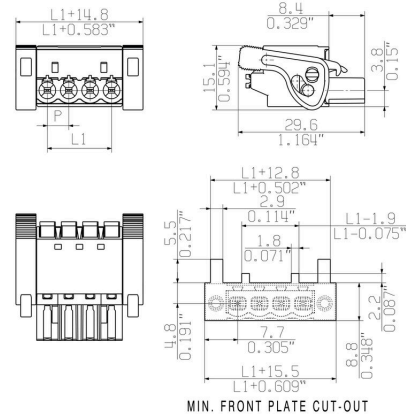
www.weidmueller.com

## Nákresy

### Obrázek výrobku



### Dimensional drawing



### Graph



### Graph



Uncompromising functionality High vibration resistance

### Výhoda produktu



Uncompromising functionality High vibration resistance

### Výhoda produktu



Solid PUSH IN contact Safe and durable

## Nákresy

### Výhoda produktu



Cost-effective wiring Quick and intuitive operation

### Výhoda produktu



Wide clamping range Tool-free wire connection

## BLF 5.00HC/05/180LR SN OR BX

**Weidmüller Interface GmbH & Co. KG**  
Klingenbergstraße 26  
D-32758 Detmold  
Germany

www.weidmueller.com

## Příslušenství

### Kódovací prvky



Připojuje pouze to, co má být připojeno: správné připojení na správném místě.

Kódovací prvky a blokové zařízení jasně přiřazují připojovací prvky během výrobního procesu a provozu. Kódovací prvky a blokové zařízení se vkládají před montáží nebo během fáze osazování kabelu. Alternativa společnosti Weidmüller online konfigurace pomocí konfigurátoru variant pro okódování před dodávkou. Nesprávná instalace na obvodové desce a nesprávné zapojení připojovacích prvků už není možné. Výhoda: žádné řešení problémů při výrobě a žádné provozní chyby u uživatele.

### Všeobecné objednací údaje

Typ	BLZ/SL KO BK BX	Verze
Číslo	<a href="#">1545710000</a>	Zásuvný konektor PCB plug in, Příslušenství, Kódovací prvek, černá,
objednávky		Počet pólů: 1
GTIN (EAN)	4008190087142	
Množství	50 ST	
Typ	BLZ/SL KO OR BX	Verze
Číslo	<a href="#">1573010000</a>	Zásuvný konektor PCB plug in, Příslušenství, Kódovací prvek,
objednávky		Oranžová, Počet pólů: 1
GTIN (EAN)	4008190048396	
Množství	100 ST	

### Plochý šroubovák



Plochý šroubovák s kulatou hlavicí SD DIN 5265, ISO 2380/2, výstup podle DIN 5264, ISO 2380/1. hrot ChromTop, rukojeť SoftFinish

### Všeobecné objednací údaje

Typ	SDS 0.6X3.5X100	Verze
Číslo	<a href="#">2749340000</a>	Šroubovák, Šířka čepele (B): 3.5 mm, Délka čepele: 100 mm, Tloušťka
objednávky		čepele (A): 0.6 mm
GTIN (EAN)	4050118895568	
Množství	1 ST	
Typ	SDS 0.6X3.5X200	Verze
Číslo	<a href="#">9010110000</a>	Šroubovák, Šroubovák
objednávky		
GTIN (EAN)	4032248300754	
Množství	1 ST	
Typ	SDIS 0.6X3.5X100	Verze
Číslo	<a href="#">2749810000</a>	Šroubovák, Šířka čepele (B): 3.5 mm, Délka čepele: 100 mm, Tloušťka
objednávky		čepele (A): 0.6 mm
GTIN (EAN)	4050118897012	
Množství	1 ST	

## BLF 5.00HC/05/180LR SN OR BX

**Weidmüller Interface GmbH & Co. KG**  
Klingenbergstraße 26  
D-32758 Detmold  
Germany

www.weidmueller.com

## Protikus

### SL-SMT 5.00HC/180LF Box



Konektor samec odolný proti vysoké teplotě, baleno v krabici nebo na pásce. Na pásce, s 1,5 mm pájecími piny, optimalizováno pro automatickou montáž. 3,2 mm pájecí hrot vhodný pro pájení přetavením a vlnou. Konektory samci nabízejí prostor pro označení a lze je kódovat. HC = Vysoký proud.

#### Všeobecné objednací údaje

Typ	SL-SMT 5.00HC/05/180LF ...	Verze
Číslo	<a href="#">1841420000</a>	Zásuvný konektor PCB plug in, řada kolíků, Pájená příruba, Připojení
objednávky		pájením přetavením průchozím otvorem, 5.00 mm, Počet pólů: 5,
GTIN (EAN)	4032248352326	180°, Pájecí kolík, délka (l): 3.2 mm, pocínované, černá, Box
Množství	54 ST	

### SL-SMT 5.00HC/180LF Tape



Konektor samec odolný proti vysoké teplotě, baleno v krabici nebo na pásce. Na pásce, s 1,5 mm pájecími piny, optimalizováno pro automatickou montáž. 3,2 mm pájecí hrot vhodný pro pájení přetavením a vlnou. Konektory samci nabízejí prostor pro označení a lze je kódovat. HC = Vysoký proud.

#### Všeobecné objednací údaje

Typ	SL-SMT 5.00HC/05/180LF ...	Verze
Číslo	<a href="#">1797960000</a>	Zásuvný konektor PCB plug in, řada kolíků, Pájená příruba, Připojení
objednávky		pájením přetavením průchozím otvorem, 5.00 mm, Počet pólů: 5,
GTIN (EAN)	4032248239962	180°, Pájecí kolík, délka (l): 1.5 mm, pocínované, černá, Tape
Množství	250 ST	

### SL-SMT 5.00HC/90LF Box



Konektor samec odolný proti vysoké teplotě, baleno v krabici nebo na pásce. Na pásce, s 1,5 mm pájecími piny, optimalizováno pro automatickou montáž. 3,2 mm pájecí hrot vhodný pro pájení přetavením a vlnou. Konektory samci nabízejí prostor pro označení a lze je kódovat. HC = Vysoký proud.

## BLF 5.00HC/05/180LR SN OR BX

**Weidmüller Interface GmbH & Co. KG**  
 Klingenbergstraße 26  
 D-32758 Detmold  
 Germany

## Protikus

www.weidmueller.com

### Všeobecné objednávací údaje

Typ	SL-SMT 5.00HC/05/90LF 1...	Verze
Číslo	<a href="#">1797260000</a>	Zásuvný konektor PCB plug in, řada kolíků, Pájená příruba, Připojení
objednávky		pájením přetavením průchozím otvorem, 5.00 mm, Počet pólů: 5, 90°,
GTIN (EAN)	4032248238040	Pájecí kolík, délka (l): 1.5 mm, pocínované, černá, Box
Množství	50 ST	
Typ	SL-SMT 5.00HC/05/90LF 3...	Verze
Číslo	<a href="#">1840380000</a>	Zásuvný konektor PCB plug in, řada kolíků, Pájená příruba, Připojení
objednávky		pájením přetavením průchozím otvorem, 5.00 mm, Počet pólů: 5, 90°,
GTIN (EAN)	4032248351220	Pájecí kolík, délka (l): 3.2 mm, pocínované, černá, Box
Množství	48 ST	

### SL-SMT 5.00HC/90LF Tape



Konektor samec odolný proti vysoké teplotě, baleno v krabici nebo na pásce. Na pásce, s 1,5 mm pájecími piny, optimalizováno pro automatickou montáž. 3,2 mm pájecí hrot vhodný pro pájení přetavením a vlnou. Konektory samci nabízejí prostor pro označení a lze je kódovat. HC = Vysoký proud.

### Všeobecné objednávací údaje

Typ	SL-SMT 5.00HC/05/90LF 1...	Verze
Číslo	<a href="#">1797780000</a>	Zásuvný konektor PCB plug in, řada kolíků, Pájená příruba, Připojení
objednávky		pájením přetavením průchozím otvorem, 5.00 mm, Počet pólů: 5, 90°,
GTIN (EAN)	4032248239788	Pájecí kolík, délka (l): 1.5 mm, pocínované, černá, Tape
Množství	350 ST	