

**WDT 1.5/1 DB/GE****Weidmüller Interface GmbH & Co. KG**

Klingenbergstraße 26

D-32758 Detmold

Germany

www.weidmueller.com

**Obrázek výrobku**

Jsou aplikace, kde je výhodné připojit k průchozí svorce pro účely testování a zabezpečení zkušební bod nebo odpojovací prvek. Se zkušebními rozpojovacími svorkami měříte elektrické obvody bez napětí. Neposuzuje se jen vzdušná a povrchová vzdálenost při rozpojení, ale je nutné prokázat i stanovenou jmenovitou rázovou elektrickou pevnost.

**Všeobecné objednací údaje**

Verze	Zkušební odpojovací svorka, Šroubové připojení, Tmavě béžová, 1.5 mm <sup>2</sup> , 10 A, 250 V, Počet připojení: 2, Počet úrovní: 1
Číslo objednávky	<a href="#">1015800000</a>
Typ	WDT 1.5/1 DB/GE
GTIN (EAN)	4008190098827
Množství	25 items

## WDT 1.5/1 DB/GE

Weidmüller Interface GmbH & Co. KG

Klingenbergstraße 26

D-32758 Detmold

Germany

www.weidmueller.com

## Technické údaje

### Osvědčení

Schválení



ROHS	Shoda
UL File Number Search	<a href="#">Web UL</a>
Č. osvědčení (UR)	E60693

### Rozměry a hmotnosti

Hloubka	66 mm	Hloubka (v palcích)	2.5984 inch
Hloubka včetně DIN lišty	66.75 mm	Výška	112 mm
Výška (v palcích)	4.4094 inch	Šířka	6.4 mm
Šířka (v palcích)	0.252 inch	Čistá hmotnost	33.84 g

### Teploty

Skladovací teplota	-25 °C...55 °C	Okolní teplota	-50 °C...75 °C
Trvalá provozní teplota, min.	-50 °C	Trvalá provozní teplota, max.	120 °C

### Shoda produktu s prostředím

Stav souladu se směrnicí RoHS	V souladu bez výjimky
REACH SVHC	Ne SVHC nad 0,1 wt%

### Specifikace systému

Verze	Šroubové připojení, Rozpěrka, pro zásuvné propojení, zavřené	Nutná koncová deska	Ne
Počet potenciálů	1	Počet úrovní	1
Počet svěrných bodů na úroveň	2	Počet pólů na řadu	1
Úrovně propojené interně	Ano	PE připojení	Ne
Nosná lišta	TS 32, TS 35	N-funkce	Ne
PE funkce	Ne	Funkce PEN	Ne

### Údaje materiálu

Základní materiál	Wemid	Barevný	Tmavě béžová
Klasifikace hořlavosti UL 94	V-0		

### CSA data hodnocení

Průřez vodiče max. (CSA)	14 AWG	Č. osvědčení (CSA)	12400-278
Velikost napětí D (CSA)	300 V	Velikost proudu D (CSA)	10 A
Průřez vodiče min. (CSA)	26 AWG		

### Další technická data

Otevřené strany	zařeno	Počet podobných svorek	1
Verze testovaná ve výbušném prostředí	Ne	Typ montáže	Přichytka

## WDT 1.5/1 DB/GE

**Weidmüller Interface GmbH & Co. KG**

Klingenbergstraße 26  
D-32758 Detmold  
Germany

www.weidmueller.com

## Technické údaje

### Data hodnocení

Jmenovitý průřez	1.5 mm <sup>2</sup>	Jmenovité napětí	250 V
Jmenovité DC napětí	250 V	Jmenovitý proud	10 A
Proud při maximu vodičů	10 A	Standardy	IEC 60947-7-1
Vnitřní odpor podle IEC 60947-7-x	1.83 mΩ	Jmenovité impulzní výdržné napětí	4 kV
Ztráta výkonu v souladu s normou IEC 60947-7-x	0.56 W	Závažnost znečištění	3

### Rozměry

TS 35 offset	35.5 mm
--------------	---------

### UL data hodnocení

Průřez vodiče propojení z výroby max. (UR)	14 AWG	Velikost proudu C (UR)	10 A
Velikost napětí C (UR)	300 V	Průřez vodiče propojení z výroby min. (UR)	26 AWG
Č. osvědčení (UR)	E60693	Průřez vodiče propojení v terénu min. (UR)	22 AWG
Průřez vodiče propojení v terénu max. (UR)	14 AWG		

### Vodiče k upevnění (další připojení)

Typ připojení, další připojení	Šroubové připojení
--------------------------------	--------------------

### Vodiče k upevnění svorkou (jmenovité připojení)

Měřidlo podle IEC 60947-1	A2	Průřez propojení AWG, max.	AWG 14
Směr připojení	vrchol	Utahovací moment, max.	0.6 Nm
Utahovací moment, min.	0.4 Nm	Délka odizolování	10 mm
Typ připojení 2	Šroubové připojení	Typ připojení	Šroubové připojení
Počet připojení	2	Upínací rozsah, max.	2.5 mm <sup>2</sup>
Upínací rozsah, min.	0.13 mm <sup>2</sup>	Svěrný šroub	M 2,5
Velikost nože	0,6 x 3,5 mm	Průřez propojení AWG, min.	AWG 26
Průřez připojení vodiče, jemně splétaný s koncovkami DIN 46228/4, max.	1.5 mm <sup>2</sup>	Průřez připojení vodiče, jemně splétaný s koncovkami DIN 46228/4, min.	0.13 mm <sup>2</sup>
Průřez připojení vodiče, jemně splétaný s koncovkami DIN 46228/1, max.	1.5 mm <sup>2</sup>	Průřez připojení vodiče, jemně splétaný s koncovkami DIN 46228/1, min.	0.13 mm <sup>2</sup>
Průřez připojení vodičů, jemně stáčené, max.	1.5 mm <sup>2</sup>	Průřez připojení vodičů, jemně stáčené, min.	0.13 mm <sup>2</sup>
Průřez připojení vodičů, splétané, max.	2.5 mm <sup>2</sup>	Průřez připojení vodičů, splétané, min.	0.13 mm <sup>2</sup>
Úroveň krouticího momentu s elektrickým šroubovákem DMS	1	Průřez připojení vodiče, pevné jádro, max.	2.5 mm <sup>2</sup>
Průřez připojení vodiče, pevné jádro, min.	0.13 mm <sup>2</sup>	Průřez připojení vodičů, jemně splétané, min.	0.13 mm <sup>2</sup>

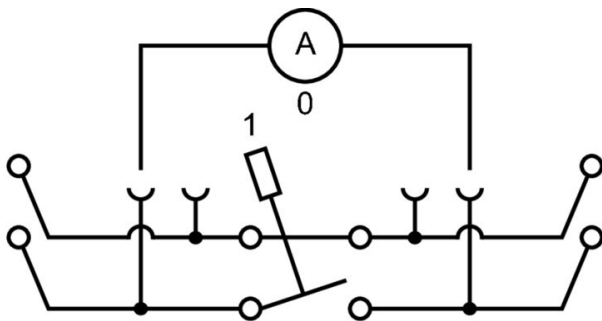
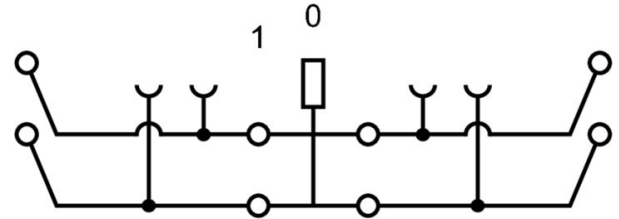
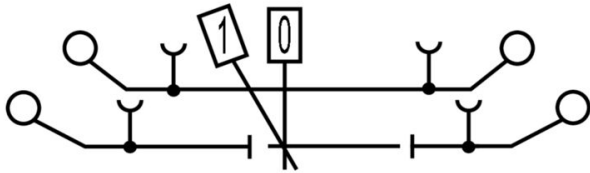
### Všeobecně

Průřez propojení AWG, max.	AWG 14	Průřez propojení AWG, min.	AWG 26
Standardy	IEC 60947-7-1	Nosná lišta	TS 32, TS 35

### Klasifikace

ETIM 8.0	EC000902	ETIM 9.0	EC000902
ETIM 10.0	EC000902	ECLASS 14.0	27-25-01-09
ECLASS 15.0	27-25-01-09		

**Nákresy**



## WDT 1.5/1 DB/GE

**Weidmüller Interface GmbH & Co. KG**  
Klingenbergstraße 26  
D-32758 Detmold  
Germany

www.weidmueller.com

## Příslušenství

### Koncová podpěra



Nabídka produktů Weidmüller zahrnuje koncové držáky, které zaručují trvalou a spolehlivou montáž na přípojnicích a které brání sklouznutí. K dispozici jsou verze se šrouby i bez šroubů. Koncový držák nabízí více možností označení, také místo pro skupinové značky a rovněž držák zkušební zástrčky.

### Všeobecné objednací údaje

Typ	WEW 35/2	Verze	
Číslo	<a href="#">1061200000</a>		Bočnice, Tmavě béžová, TS 35, HB, Wemid, Šířka: 8 mm, 100 °C
objednávky			
GTIN (EAN)	4008190030230		
Množství	50 ST		

### Plochý šroubovák

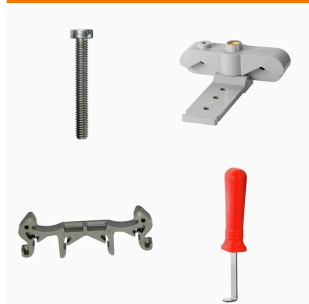


Plochý šroubovák s kulatou hlavicí SD DIN 5265, ISO 2380/2, výstup podle DIN 5264, ISO 2380/1. hrot ChromTop, rukojeť SoftFinish

### Všeobecné objednací údaje

Typ	SDS 0.6X3.5X100	Verze	
Číslo	<a href="#">9008330000</a>		Šroubovák, Šroubovák
objednávky			
GTIN (EAN)	4032248056286		
Množství	1 ST		

### Montážní podpěra



Nabízíme široké portfolio montážní podpory pro snadnou manipulaci s našimi produkty a jejich doplňování. Od různých nástrojů po izolační objímky a různé šrouby se naše komponenty navzájem doplňují až do posledního detailu, čímž usnadňují montáž v souladu s příslušnými normami a ochrannými předpisy.

## WDT 1.5/1 DB/GE

**Weidmüller Interface GmbH & Co. KG**  
Klingenbergstraße 26  
D-32758 Detmold  
Germany

www.weidmueller.com

## Příslušenství

### Všeobecné objednací údaje

Typ	RAHE LN WDT 1.5	Verze
Číslo	<a href="#">1865410000</a>	W řada, Blokovací páčka
objednávky		
GTIN (EAN)	4032248433285	
Množství	10 ST	

### Prázdné



Štítek Dekafix (DEK) je univerzální štítek pro všechny vodiče a zásuvné konektory i elektronické sub-sestavy. Tento systém je ideální pro krátké číselné sekvence a zahrnuje širokou řadu předtištěných značek.

Pásky pro rychlou instalaci v jediném pracovním kroku. Potisk je dobře čitelný, má perfektní kontrast a je k dispozici v různých šířkách.

- Široká řada potišťovaných značek pro okamžité použití
- Pásky pro rychlou instalaci
- Značky na konektory vhodné pro všechny kabelové konektory
- K dispozici jako čisté MultiCard, nebo se standardním potiskem

Pro vlastní potisk: Prosíme zašlete nám soubor pro náš software na značení M-Print PRO nebo M-Print PRO Online (bez instalace) s vašimi požadavky na značení.

### Všeobecné objednací údaje

Typ	DEK 5/6.5 MC NE WS	Verze
Číslo	<a href="#">1609840000</a>	Dekafix, Označení svorek, 5 x 6.5 mm, Rozteč v mm (P): 6.50
objednávky		Weidmueller, Bílá
GTIN (EAN)	4008190203429	
Množství	900 ST	
Typ	WS 8/5 MC NE WS	Verze
Číslo	<a href="#">1640740000</a>	WS, Označení svorek, 8 x 5 mm, Rozteč v mm (P): 5.00 Weidmueller,
objednávky		Allen-Bradley, Bílá
GTIN (EAN)	4008190279103	
Množství	720 ST	

### Držák štítku značení



Držák značky nabízí možnost dodatečné montáže standardních značek s roztečí 5 nebo 5,1 mm. Úhlové držáky lze volitelně zacvaknout a lze je namontovat do všech standardních označovacích kanálů modulárních svorkovnic Klippon® Connect. Typy montážních značek naleznete v příslušném příslušenství držáku označení.

## WDT 1.5/1 DB/GE

**Weidmüller Interface GmbH & Co. KG**  
 Klingenbergstraße 26  
 D-32758 Detmold  
 Germany

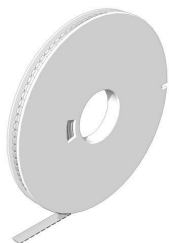
www.weidmueller.com

## Příslušenství

### Všeobecné objednací údaje

Typ	BZT 1 WS 10/5	Verze
Číslo	<a href="#">1805490000</a>	Příslušenství, Držák štítku značení
objednávky		
GTIN (EAN)	4032248270231	
Množství	100 ST	
Typ	BZT 1 ZA WS 10/5	Verze
Číslo	<a href="#">1805520000</a>	Příslušenství, Držák štítku značení
objednávky		
GTIN (EAN)	4032248270248	
Množství	100 ST	

### WS 8/5



#### WS/ DEK

MultiMark značky používají inovativní kompozitní materiál sestávající ze dvou komponent. Tuhý okraj podkladu značky se bezpečně připne ke konektoru. Díky elastické povrchové úpravě se značka snadno připne. Tento speciálně ražený materiál lze natáhnout, čímž lze pokrýt různé rozestupy, které se obzvláště u dlouhých svorkovnic nasčítají. Další výhoda: na materiál povrchu se skvěle tiskne a tím zaručuje trvanlivé značení odolné proti opotřebení. Rozlišení tisku 300 dpi také umožňuje velmi snadno čitelný potisk.

Vaše výhody s MultiMark

- Kompatibilní s modulárními svorkovnicemi společnosti Weidmüller
- Pevně držící a odolný tisk
- Kontinuální pásy šetří s časem při instalaci
- Snadná instalace díky inovativnímu kompozitnímu materiálu
- Velké pole pro štítek pro optimální čitelnost
- Vysoká flexibilita díky nezávislosti na výrobci

### Všeobecné objednací údaje

Typ	WS 8/5 MM WS	Verze
Číslo	<a href="#">2007150000</a>	WS, Označení svorek, 8 x 5 mm, Weidmueller, Bílá
objednávky		
GTIN (EAN)	4050118392029	
Množství	800 ST	