

BLF 5.08HC/08/180LH SN BK BX

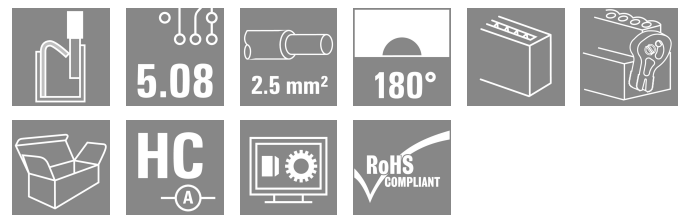
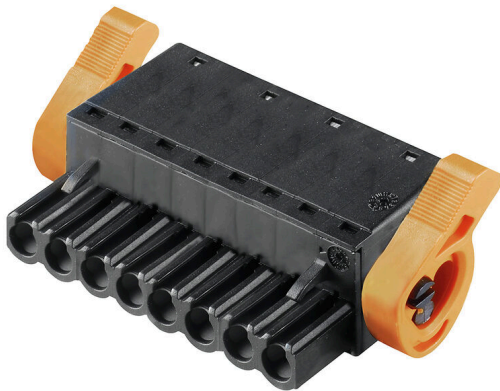
Weidmüller Interface GmbH & Co. KG

Klingenbergstraße 26

D-32758 Detmold

Germany

www.weidmueller.com



Stejně spolehlivý jako miliónkrát osvědčený originál, ale s inovativními drobnostmi:

BLF 5,08HC PUSH IN verze konektoru samice BLZP 5,08HC se neliší jen v systému připojení; je také kompaktnější. Inovativní pružinový systém připojení PUSH IN společnosti Weidmüller představuje budoucnost snadného připojení vodičů bez potřeby náradí. HC = Vysoký proud. Co se všestrannosti týče, BLF 5,08HC jí poskytuje stejně, jako jeho předchůdce:

- 3 ozkoušené směry vývodu vodiče poskytují obvyklou flexibilitu pro řešení zaměřená na aplikaci
- 4 varianty příruby a patentovaná uvolňovací západka umožňují založení konceptu zamykání na požadavcích uživatele
- Použití kombinace BLF 5,08HC a SL 5,08HC docílí maximálních jmenovitých specifikací

Všeobecné objednací údaje

Verze	Zásuvný konektor PCB plug in, zdířka, 5.08 mm, Počet pólů: 8, 180°, Připojení PUSH IN s akčním členem, Upínací rozsah, max. : 3.31 mm², Box
Číslo objednávky	1014790000
Typ	BLF 5.08HC/08/180LH SN BK BX
GTIN (EAN)	4032248724123
Množství	36 items
Údaje výrobku	IEC: 400 V / 24 A / 0.2 - 2.5 mm² UL: 300 V / 18.5 A / AWG 26 - AWG 12
Balení	Box
Stav objednávky	Tento produkt v budoucnu už nebude k dispozici.
Poslední datum objednávky	2026-10-31T00:00:00+01:00

BLF 5.08HC/08/180LH SN BK BX

Weidmüller Interface GmbH & Co. KG
Klingenbergstraße 26
D-32758 Detmold
Germany

www.weidmueller.com

Technické údaje

Osvědčení

Schválení



ROHS	Shoda
UL File Number Search	Web UL
Č. osvědčení (cURus)	E60693

Rozměry a hmotnosti

Hloubka	29.6 mm	Hloubka (v palcích)	1.1654 inch
Výška	14.3 mm	Výška (v palcích)	0.563 inch
Šířka	50.46 mm	Šířka (v palcích)	1.9866 inch
Čistá hmotnost	18.02 g		

Shoda produktu s prostředím

Stav souladu se směrnicí RoHS	V souladu bez výjimky
REACH SVHC	Ne SVHC nad 0,1 wt%
Uhlíková stopa výrobku	Kolébka k bráně 1,211 kg CO2 eq.

Systémové parametry

Skupina produktů	OMNIMATE Signal - řada BL/SL 5,08	Typ připojení	Připojení v provozu
Metoda připojení vodiče	Připojení PUSH IN s akčním členem	Rozteč v mm (P)	5.08 mm
Rozteč v palcích (P)	0.200 "	Směr výstupu vodiče	180°
Počet pólů	8	L1 v mm	35.56 mm
L1 v palcích	1.400 "	Počet řad	1
Množství řady kolíků	1	Jmenovitý průřez	2.5 mm ²
Ochrana bezpečná proti dotyku dle normy DIN VDE 57 106	Bezpečné před dotykem prstů	Ochrana bezpečná proti dotyku dle normy DIN VDE 0470	IP20 zapojené/ IP10 nezapojené
Stupeň krytí	IP20	Objemový odpor	≤5 mΩ
Může být kódováno	Ano	Délka odizolování	10 mm
Hrot šroubováku	0,6 x 3,5	Standard hrotu šroubováku	DIN 5264
Cykly zapojování	25	Zásuvná síla / pól, max.	7 N
Tažná síla / pól, max.	5.5 N		

Balení

Balení	Box	Délka VPE	351.00 mm
Šířka VPE	137.00 mm	Výška VPE	38.00 mm

Typové testy

Test: Trvanlivost značení	Standard	DIN EN 61984 část 7.3.2 / 09.02 vzor převzatý z DIN EN 60068-2-70 / 07.96
	Test	označení původu, identifikace typu, rozteč, typ materiálu, hodiny s datem
	Vyhodnocení	k dispozici
	Test	trvanlivost
Test: Nezapojení (není vyměnitelnost)	Vyhodnocení	vyhovělo
	Standard	DIN EN 61984, část 6.3 a 6.9.1 / 09.02, DIN EN 60512-13-5 / 11.08
	Test	otočeno o 180° s kódovými prvky

Technické údaje

	Vyhodnocení	vyhovělo	
	Test	vizuální zkouška	
	Vyhodnocení	vyhovělo	
Test: průřez připojitelný svorkami	Standard	DIN EN 60999-1, část 7 a 9.1 / 12.00, DIN EN 60947-1, oddíl 8.2.4.5.1 / 04.08	
	Typ vodiče	Typ vodiče a průřez vodiče	pevný 0,2 mm ²
		Typ vodiče a průřez vodiče	splétaný 0,2 mm ²
		Typ vodiče a průřez vodiče	pevný 2,5 mm ²
		Typ vodiče a průřez vodiče	splétaný 2,5 mm ²
		Typ vodiče a průřez vodiče	AWG 26/1
		Typ vodiče a průřez vodiče	AWG 26/19
		Typ vodiče a průřez vodiče	AWG 14/1
		Typ vodiče a průřez vodiče	AWG 14/19
Vyhodnocení	vyhovělo		
Test poškození a náhodného uvolnění vodičů	Standard	DIN EN 60999-1, oddíl 9.4 / 12.00	
	Požadavek	0,2 kg	
	Typ vodiče	Typ vodiče a průřez vodiče	AWG 26/1
		Typ vodiče a průřez vodiče	AWG 26/19
	Vyhodnocení	vyhovělo	
	Požadavek	0,3 kg	
	Typ vodiče	Typ vodiče a průřez vodiče	H05V-U0,5
		Typ vodiče a průřez vodiče	H05V-K0,5
	Vyhodnocení	vyhovělo	
	Požadavek	0,7 kg	
	Typ vodiče	Typ vodiče a průřez vodiče	H07V-U2,5
		Typ vodiče a průřez vodiče	H07V-K2,5
Vyhodnocení	vyhovělo		
Požadavek	0,9 kg		
Typ vodiče	Typ vodiče a průřez vodiče	AWG 12/1	
	Typ vodiče a průřez vodiče	AWG 12/19	
Vyhodnocení	vyhovělo		
Test vytažení	Standard	DIN EN 60999-1, oddíl 9.5 / 12.00	
	Požadavek	≥ 10 N	
	Typ vodiče	Typ vodiče a průřez vodiče	AWG 26/1
		Typ vodiče a průřez vodiče	AWG 26/19
	Vyhodnocení	vyhovělo	
	Požadavek	≥ 20 N	
Typ vodiče	Typ vodiče a průřez vodiče	H05V-K0,5	
	Typ vodiče a průřez vodiče	H05V-U0,5	
Vyhodnocení	vyhovělo		
Požadavek	≥ 50 N		

BLF 5.08HC/08/180LH SN BK BX

Weidmüller Interface GmbH & Co. KG
Klingenbergstraße 26
D-32758 Detmold
Germany

www.weidmueller.com

Technické údaje

Typ vodiče	Typ vodiče a průřez vodiče	H07V-U2,5
	Typ vodiče a průřez vodiče	H07V-K2,5
Vyhodnocení	vyhovělo	
Požadavek	≥60 N	
Typ vodiče	Typ vodiče a průřez vodiče	AWG 12/1
	Typ vodiče a průřez vodiče	AWG 12/19
Vyhodnocení	vyhovělo	

Údaje o materiálu

Izolační materiál	PBT	Barevný	černá
Barva provozních prvků	Oranžová	Barevný graf (podobné)	RAL 9011
Skupina izolačního materiálu	IIIa	Komparativní index sledování (CTI)	≥ 200
Moisture Level (MSL)		Klasifikace hořlavosti UL 94	V-0
Materiál kontaktu	Slitina	Povrch kontaktu	pocínované
Struktura vrstev kontaktu konektoru	4...8 μm Sn hot-dip tinned	Skladovací teplota, min.	-40 °C
Skladovací teplota, max.	70 °C	Provozní teplota, min.	-50 °C
Provozní teplota, max.	100 °C	Teplotní rozsah, instalace, min.	-30 °C
Teplotní rozsah, instalace, max.	100 °C		

Vodiče vhodné k připojení

Upínací rozsah, min.	0.13 mm ²
Upínací rozsah, max.	3.31 mm ²
Průřez propojení AWG, min.	AWG 26
Průřez propojení AWG, max.	AWG 12
Pevné, min. H05(07) V-U	0.2 mm ²
Pevné, max. H05(07) V-U	2.5 mm ²
Pružné, min. H05(07) V-K	0.2 mm ²
Pružné, max. H05(07) V-K	2.5 mm ²
dutinkou s plastovým límcem, , DIN 46228 pt 4, min.	0.25 mm ²
dutinkou s plastovým límcem, DIN 46228 pt 4, max.	2.5 mm ²
s vodičem a dutinkou, DIN 46228 pt 1, min.	0.25 mm ²
s vodičem a dutinkou, DIN 46228 pt 1, max.	2.5 mm ²
Zasuňte měřič v souladu s EN 60999 a x b; ø	2.8 mm x 2,0 mm

Upínatelný vodič	Průřez připojení vodiče	Typ	zapojeno tenkým vodičem
		jmen.	0.5 mm ²
vodičová koncovka	vodičová koncovka	Délka odizolování	jmen. 12 mm
		Doporučená dutinka na konci vodiče	H0,5/16 OR
		Délka odizolování	jmen. 10 mm
		Doporučená dutinka na konci vodiče	H0,5/10
Průřez připojení vodiče	Průřez připojení vodiče	Typ	zapojeno tenkým vodičem
		jmen.	0.75 mm ²
vodičová koncovka	vodičová koncovka	Délka odizolování	jmen. 12 mm
		Doporučená dutinka na konci vodiče	H0,75/16 W
		Délka odizolování	jmen. 10 mm

BLF 5.08HC/08/180LH SN BK BX

Weidmüller Interface GmbH & Co. KG
 Klingenbergstraße 26
 D-32758 Detmold
 Germany

www.weidmueller.com

Technické údaje

	Doporučená dutinka na konci vodiče	H0,75/10
Průřez připojení vodiče	Typ	zapojeno tenkým vodičem
	jmen.	1 mm ²
vodičová koncovka	Délka odizolování	jmen. 12 mm
	Doporučená dutinka na konci vodiče	H1,0/16D R
	Délka odizolování	jmen. 10 mm
	Doporučená dutinka na konci vodiče	H1,0/10
Průřez připojení vodiče	Typ	zapojeno tenkým vodičem
	jmen.	1.5 mm ²
vodičová koncovka	Délka odizolování	jmen. 10 mm
	Doporučená dutinka na konci vodiče	H1,5/10
	Délka odizolování	jmen. 12 mm
	Doporučená dutinka na konci vodiče	H1,5/16 R
Průřez připojení vodiče	Typ	zapojeno tenkým vodičem
	jmen.	2.5 mm ²
vodičová koncovka	Délka odizolování	jmen. 10 mm
	Doporučená dutinka na konci vodiče	H2,5/10
	Délka odizolování	jmen. 10 mm
	Doporučená dutinka na konci vodiče	H2,5/14DS BL

Referenční text Vnější průměr plastové objímky by neměl být větší než rozteč (P), Délka koncovek se vybírá v závislosti na produktu a jmenovitém napětí.

Jmenovité údaje podle IEC

testováno podle normy	IEC 60664-1, IEC 61984	Jmenovitý proud, min. počet pólů (Tu=20 °C)	24 A
Jmenovitý proud, max. počet pólů (Tu=20 °C)	19 A	Jmenovitý proud, min. počet pólů (Tu=40 °C)	21 A
Jmenovitý proud, max. počet pólů (Tu=40 °C)	16.5 A	Jmenovité napětí pro třídu přepětí / stupeň znečištění II/2	400 V
Jmenovité napětí pro třídu přepětí / stupeň znečištění III/2	320 V	Jmenovité napětí pro třídu přepětí / stupeň znečištění III/3	250 V
Jmenovité impulzní napětí pro třídu přepětí / stupeň znečištění II/2	4 kV	Jmenovité impulzní napětí pro třídu přepětí / stupeň znečištění III/2	4 kV
Jmenovité impulzní napětí pro třídu přepětí / stupeň znečištění III/3	4 kV	Krátkodobý odpor proti zkratovému proudu	3 x 1 s se 120 A proudu

Jmenovité údaje podle CSA

Institut (CSA)	CSA	Č. osvědčení (CSA)	200039-1121690
Jmenovité napětí (aplikační skupina B / CSA)	300 V	Jmenovité napětí (aplikační skupina D / CSA)	300 V
Jmenovitý proud (aplikační skupina D / CSA)	10 A	Průřez vodiče AWG, min.	AWG 26
Průřez vodiče AWG, max.	AWG 12	Odkaz na hodnoty pro schválení	Specifikace jsou maximální hodnoty, podrobnosti viz příslušná certifikace.

BLF 5.08HC/08/180LH SN BK BX

Weidmüller Interface GmbH & Co. KG
Klingenbergstraße 26
D-32758 Detmold
Germany

www.weidmueller.com

Technické údaje

Jmenovité údaje podle UL 1059

Institut (cURus)	CURUS	Č. osvědčení (cURus)	E60693
Jmenovité napětí (aplikační skupina B / UL 1059)	300 V	Jmenovité napětí (aplikační skupina D / UL 1059)	300 V
Jmenovitý proud (aplikační skupina B / UL 1059)	18.5 A	Jmenovitý proud (aplikační skupina D / UL 1059)	10 A
Průřez vodiče, AWG, min.	AWG 26	Průřez vodiče, AWG, max.	AWG 12
Odkaz na hodnoty pro schválení	Specifikace jsou maximální hodnoty, podrobnosti viz příslušná certifikace.		

Důležitá poznámka

IPC shoda	Shoda: Produkty jsou vyvíjeny, vyráběny a dodávány v souladu s mezinárodními uznávanými standardy a normami a splňují zajištěné vlastnosti uvedené v datovém listu, respektive splňují dekorativní vlastnosti v souladu s IPC-A-610 „Třída 2“. Další nároky na produkty je možné vyhodnotit na požádání.
Poznámky	<ul style="list-style-type: none"> • Additional variants on request • Gold-plated contact surfaces on request • Rated current related to rated cross-section & min. No. of poles. • Wire end ferrule without plastic collar to DIN 46228/1 • Wire end ferrule with plastic collar to DIN 46228/4 • P on drawing = pitch • Crimping shape "A" for wire end ferrules with PZ 6/5 crimping tool recommended. • The test point can only be used as potential-pickup point. • In accordance with IEC 61984, OMNIMATE-connectors are connectors without breaking capacity (COC). During designated use, connectors are not allowed to be engaged or disengaged when live or under load • Long term storage of the product with average temperature of 50 °C and maximum humidity 70%, 36 months

Klasifikace

ETIM 8.0	EC002638	ETIM 9.0	EC002638
ETIM 10.0	EC002638	ECLASS 14.0	27-46-02-02
ECLASS 15.0	27-46-02-02		

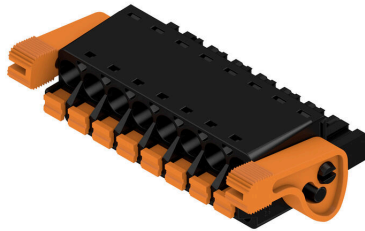
BLF 5.08HC/08/180LH SN BK BX

Weidmüller Interface GmbH & Co. KG
 Klingenbergstraße 26
 D-32758 Detmold
 Germany

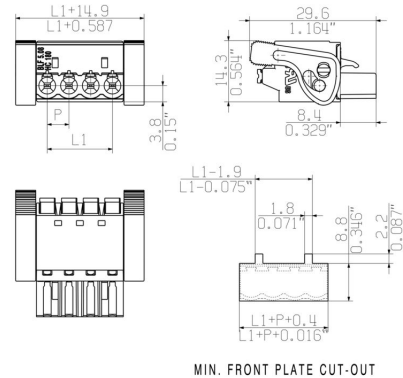
www.weidmueller.com

Nákresy

Obrázek výrobku



Dimensional drawing



Graph



Graph



Uncompromising functionality High vibration resistance

Nákresy

Výhoda produktu



Solid PUSH IN contact Safe and durable

Výhoda produktu



Cost-effective wiring Quick and intuitive operation

Výhoda produktu



Wide clamping range Tool-free wire connection

BLF 5.08HC/08/180LH SN BK BX

Weidmüller Interface GmbH & Co. KG
Klingenbergstraße 26
D-32758 Detmold
Germany

www.weidmueller.com

Příslušenství

Kódovací prvky



Připojuje pouze to, co má být připojeno: správné připojení na správném místě.

Kódovací prvky a blokovací zařízení jasně přiřazují připojovací prvky během výrobního procesu a provozu. Kódovací prvky a blokovací zařízení se vkládají před montáží nebo během fáze osazování kabelu. Alternativa společnosti Weidmüller online konfigurace pomocí konfigurátoru variant pro okódování před dodávkou. Nesprávná instalace na obvodové desce a nesprávné zapojení připojovacích prvků už není možné. Výhoda: žádné řešení problémů při výrobě a žádné provozní chyby u uživatele.

Všeobecné objednací údaje

Typ	BLZ/SL KO BK BX	Verze
Číslo	1545710000	Zásuvný konektor PCB plug in, Příslušenství, Kódovací prvek, černá,
objednávky		Počet pólů: 1
GTIN (EAN)	4008190087142	
Množství	50 ST	
Typ	BLZ/SL KO OR BX	Verze
Číslo	1573010000	Zásuvný konektor PCB plug in, Příslušenství, Kódovací prvek,
objednávky		Oranžová, Počet pólů: 1
GTIN (EAN)	4008190048396	
Množství	100 ST	

Plochý šroubovák



Plochý šroubovák s kulatou hlavicí SD DIN 5265, ISO 2380/2, výstup podle DIN 5264, ISO 2380/1. hrot ChromTop, rukojeť SoftFinish

Všeobecné objednací údaje

Typ	SDS 0.6X3.5X100	Verze
Číslo	9008330000	Šroubovák, Šroubovák
objednávky		
GTIN (EAN)	4032248056286	
Množství	1 ST	
Typ	SDS 0.6X3.5X200	Verze
Číslo	9010110000	Šroubovák, Šroubovák
objednávky		
GTIN (EAN)	4032248300754	
Množství	1 ST	
Typ	SDIS 0.6X3.5X100	Verze
Číslo	9008390000	Šroubovák, Šroubovák
objednávky		
GTIN (EAN)	4032248056354	
Množství	1 ST	

BLF 5.08HC/08/180LH SN BK BX

Weidmüller Interface GmbH & Co. KG
 Klingenbergstraße 26
 D-32758 Detmold
 Germany

www.weidmueller.com

Příslušenství

Odlehčení



Pro časté změny zátěže: „tažné zařízení“ pro zásuvné konektory

Odlehčení tahu dokáže více než jen odlehčit vodičům:
 Jednoduše nacvakněte na zástrčku a

- svazek vodičů
 - vodičí kabely
 - použití jako pomůcka připojování a odpojování
- Bez poškození připojovacích bodů, jasná, uspořádaná kabeláž a jednoduchá manipulace.

Výhody pro uživatele: trvalé těžké připojení pro drsné průmyslové podmínky a pohodlné ovládání zajišťují vylepšenou dostupnost systému.

Všeobecné objednávací údaje

Typ	BLF/SLF 5.08 ZE06 BK	Verze
Číslo	2525850000	Zásuvný konektor PCB plug in, Příslušenství, Uvolnění napětí, černá,
objednávky		Počet pólů: 6
GTIN (EAN)	4050118537116	
Množství	50 ST	
Typ	BLF/SLF 5.08 ZE06 OR	Verze
Číslo	2525780000	Zásuvný konektor PCB plug in, Příslušenství, Uvolnění napětí,
objednávky		Oranžová, Počet pólů: 6
GTIN (EAN)	4050118536881	
Množství	50 ST	