

WSI 6/2 GZ/DEF63

Weidmüller Interface GmbH & Co. KG

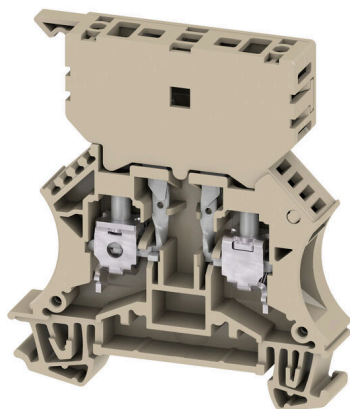
Klingenbergstraße 26

D-32758 Detmold

Germany

www.weidmueller.com

Obrázek výrobku



Pojistkové svorkovnice a komponentní svorkovnice umožňují integraci ochranných a funkčních prvků přímo do svorkovnice. Pojistkové svorkovnice obsahují vestavěné držáky pojistek, které spolehlivě chrání elektrické obvody před přetížením – ideální pro řídicí a distribuční systémy. Komponentní svorkovnice umožňují integraci elektronických součástí, jako jsou diody, rezistory nebo LED diody, přímo do kabeláže. To umožňuje prostorově úspornou a přehlednou implementaci spínacích funkcí a oddělení signálů. Oba typy svorkovnic zajišťují vyšší bezpečnost, snadnou údržbu a kompaktní, funkčně orientovanou instalaci.

Všeobecné objednací údaje

Verze	Svorka pojistky, Šroubové připojení, Tmavě béžová, 6 mm ² , 10 A, 500 V, Počet připojení: 2, Počet úrovní: 1, TS 35
Číslo objednávky	1014000000
Typ	WSI 6/2 GZ/DEF63
GTIN (EAN)	4008190006723
Množství	25 items

Technické údaje

Osvědčení

Schválení



ROHS	Shoda
UL File Number Search	Web UL
Č. osvědčení (UR)	E60693

Rozměry a hmotnosti

Hloubka	66.5 mm	Hloubka (v palcích)	2.6181 inch
Hloubka včetně DIN lišty	67 mm	Výška	60 mm
Výška (v palcích)	2.3622 inch	Šířka	11.9 mm
Šířka (v palcích)	0.4685 inch	Čistá hmotnost	23.94 g

Teploty

Skladovací teplota	-25 °C...55 °C	Okolní teplota	-50 °C...75 °C
Trvalá provozní teplota, min.	-50 °C	Trvalá provozní teplota, max.	120 °C

Shoda produktu s prostředím

Stav souladu se směrnicí RoHS	V souladu bez výjimky
REACH SVHC	Ne SVHC nad 0,1 wt%

Specifikace systému

Verze	Šroubové připojení, Izolátor pojistky, na šroubovací propojku, Jeden konec bez konektoru	Nutná koncová deska	Ano
Počet potenciálů	1	Počet úrovní	1
Počet svěrných bodů na úroveň	2	Počet pólů na řadu	1
Úrovně propojené interně	Ne	PE připojení	Ne
Nosná lišta	TS 35	N-funkce	Ne
PE funkce	Ne	Funkce PEN	Ne

Údaje materiálů

Základní materiál	Wemid	Barevný	Tmavě béžová
Klasifikace hořlavosti UL 94	V-0		

CSA data hodnocení

Průřez vodiče max. (CSA)	6 AWG	Velikost napětí C (CSA)	150 V
Velikost proudu C (CSA)	16 A	Č. osvědčení (CSA)	200039-1057876
Velikost napětí B (CSA)	150 V	Velikost proudu B (CSA)	16 A
Velikost napětí D (CSA)	600 V	Velikost proudu D (CSA)	5 A
Průřez vodiče min. (CSA)	20 AWG		

Další technická data

Otevřené strany	pravá	Počet podobných svorek	1
Verze testovaná ve výbušném prostředí	Ne	Typ montáže	Přichytka

Technické údaje

Data hodnocení

Jmenovitý průřez	6 mm ²	Jmenovité napětí	500 V
Jmenovité napětí k sousední svorce	500 V	Jmenovité DC napětí	500 V
Jmenovitý proud	10 A	Proud při maximu vodičů	10 A
Standardy	IEC 60947-7-3, IEC 60947-7-1	Vnitřní odpor podle IEC 60947-7-x	0.78 mΩ
Jmenovité impulzní výdržné napětí	6 kV	Ztráta výkonu v souladu s normou IEC 60947-7-x	1.31 W
Závažnost znečištění	3		

Pojistkové svorkovnice

Kazetová pojistka	6.3 x 32 mm (1/4 x 1 1/4")	Držák pojistky (držák kazety)	otočné
Typ napětí ukazatele	AC	Displej	Bez LED
Provozní napětí, max.	500 V	Ztráta výkonu pouze ochrany proti zkratu 2,5 W při 2,5 A při 62°C pro kompozitní uspořádání	
Ztráta výkonu pouze ochrany proti zkratu 4 W při 10 A při 52°C pro jednotlivé uspořádání		Ztráta výkonu, 1 pól ; 2 póly ; 3 póly	
Přípustná ztráta výkonu pojistky s polovodičovou ochranou		Ztráta výkonu ochrany proti přetížení a zkratu pro jednotlivé uspořádání	2,5 W při 2,5 A při 42°C
Ztráta výkonu ochrany proti přetížení a zkratu pro kompozitní uspořádání	2,5 W při 2,5 A při 30°C		

UL data hodnocení

Průřez vodiče propojení z výroby max. (UR)	8 AWG	Velikost proudu C (UR)	16 A
Velikost napětí C (UR)	600 V	Průřez vodiče propojení z výroby min. (UR)	22 AWG
Č. osvědčení (UR)	E60693	Průřez vodiče propojení v terénu min. (UR)	22 AWG
Průřez vodiče propojení v terénu max. (UR)	8 AWG		

Vodiče k upevnění (další připojení)

Průřez vodiče, pružný plus plastová manžeta DIN 46228/1, další připojení, max.	6 mm ²	Typ připojení, další připojení	Šroubové připojení
--	-------------------	--------------------------------	--------------------

Vodiče k upevnění svorkou (jmenovité připojení)

Měřidlo podle IEC 60947-1	A5
Průřez propojení AWG, max.	AWG 8
Směr připojení	na straně
Utahovací moment, max.	1.6 Nm
Utahovací moment, min.	0.8 Nm
Délka odizolování	12 mm
Typ připojení 2	Šroubové připojení
Typ připojení	Šroubové připojení
Počet připojení	2
Upínací rozsah, max.	10 mm ²
Upínací rozsah, min.	0.5 mm ²
Svěrný šroub	M 3,5
Velikost nože	0,8 x 4,0 mm
Průřez propojení AWG, min.	AWG 20
Průřez připojení vodiče, jemně splétaný s koncovkami DIN 46228/4, max.	6 mm ²

Technické údaje

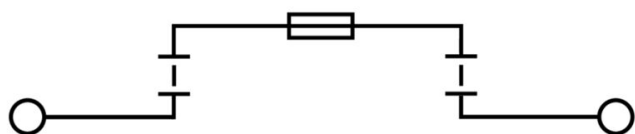
Důležitá poznámka

Informace o produktu Napětí závisí na zvoleném pojistkovém prvku nebo na zvolené kontrolce

Klasifikace

ETIM 8.0	EC000899	ETIM 9.0	EC000899
ETIM 10.0	EC000899	ECLASS 14.0	27-25-01-13
ECLASS 15.0	27-25-01-13		

Nákresy



Příslušenství

Koncové a předělové desky

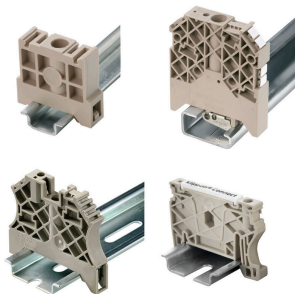


Dělicí desky a koncové desky jsou nezbytným příslušenstvím pro svorkovnice. Dělicí desky zajišťují optické a elektrické oddělení různých potenciálů a funkčních skupin, čímž zvyšují bezpečnost a zajišťují přehlednou strukturu uvnitř rozvaděče. Koncové desky uzavírají řadu svorkovnic po stranách, chrání před kontaktem s živými částmi a zajišťují čistý a stabilní povrch. Oba komponenty jsou přesně sladěny s příslušnou řadou svorkovnic Weidmüller, což přispívá k bezpečnému, kompatibilnímu a profesionálnímu zapojení.

Všeobecné objednací údaje

Typ	WAP 2.5-10	Verze
Číslo	1050000000	Koncová destička pro svorkovnice, Tmavě béžová, Výška: 56 mm,
objednávky		Šířka: 1.5 mm, V-O, Wemid, Přichytka: Ne
GTIN (EAN)	4008190103149	
Množství	50 ST	
Typ	WAP 16+35 WTW 2.5-10	Verze
Číslo	1050100000	Koncová a dělicí deska pro svorky, Tmavě béžová, Výška: 56 mm,
objednávky		Šířka: 1.5 mm, V-O, Wemid
GTIN (EAN)	4008190079901	
Množství	20 ST	

Koncová podpěra



Nabídka produktů Weidmüller zahrnuje koncové držáky, které zaručují trvalou a spolehlivou montáž na přípojnicích a které brání sklouznutí. K dispozici jsou verze se šrouby i bez šroubů. Koncový držák nabízí více možností označení, také místo pro skupinové značky a rovněž držák zkušební zástrčky.

Všeobecné objednací údaje

Typ	WEW 35/2	Verze
Číslo	1061200000	Bočnice, Tmavě béžová, TS 35, HB, Wemid, Šířka: 8 mm, 100 °C
objednávky		
GTIN (EAN)	4008190030230	
Množství	50 ST	

Příslušenství

Plochý šroubovák



Plochý šroubovák s kulatou hlaví SD DIN 5265, ISO 2380/2, výstup podle DIN 5264, ISO 2380/1. hrot ChromTop, rukojeť SoftFinish

Všeobecné objednací údaje

Typ	SDS 0.8X4.0X100	Verze	
Číslo	9008340000	Šroubovák, Šroubovák	
objednávky			
GTIN (EAN)	4032248056293		
Množství	1 ST		

Prázdné



Štítek Dekafix (DEK) je univerzální štítek pro všechny vodiče a zásuvné konektory i elektronické sub-sestavy. Tento systém je ideální pro krátké číselné sekvence a zahrnuje širokou řadu předtištěných značek. Pásky pro rychlou instalaci v jediném pracovním kroku. Potisk je dobře čitelný, má perfektní kontrast a je k dispozici v různých šířkách.

- Široká řada potíštěných značek pro okamžité použití
- Pásky pro rychlou instalaci
- Značky na konektory vhodné pro všechny kabelové konektory
- K dispozici jako čisté MultiCard, nebo se standardním potiskem

Pro vlastní potisk: Prosíme zašlete nám soubor pro náš software na značení M-Print PRO nebo M-Print PRO Online (bez instalace) s vašimi požadavky na značení.

Všeobecné objednací údaje

Typ	DEK 5/8 MC NE WS	Verze	
Číslo	1856740000	Dekafix, Označení svorek, 5 x 8 mm, Rozteč v mm (P): 8.00	
objednávky		Weidmueller, Bílá	
GTIN (EAN)	4032248400850		
Množství	800 ST		
Typ	WS 12/6.5 MC NE WS	Verze	
Číslo	1609920000	WS, Označení svorek, 12 x 6.5 mm, Rozteč v mm (P): 6.50	
objednávky		Weidmueller, Allen-Bradley, Bílá	
GTIN (EAN)	4008190203511		
Množství	540 ST		

WSI 6/2 GZ/DEF63

Weidmüller Interface GmbH & Co. KG
 Klingenbergstraße 26
 D-32758 Detmold
 Germany

www.weidmuller.com

Příslušenství

Svorka na stínění



S naší širokou škálou stíněných připojení KLBŮ můžete dosahovat flexibilních a samonastavitelných stíněných kontaktů a zajistit bezchybný provoz zařízení.

Všeobecné objednávací údaje

Typ	LS 2.8 WDU2.5-10	Verze
Číslo	1056400000	W řada, Sběrnice stínění
objednávky		
GTIN (EAN)	4008190036454	
Množství	100 ST	

Držák štítku značení



Držák značky nabízí možnost dodatečné montáže standardních značek s roztečí 5 nebo 5,1 mm. Úhlové držáky lze volitelně zacvaknout a lze je namontovat do všech standardních označovacích kanálů modulárních svorkovnic Klippon® Connect. Typy montážních značek naleznete v příslušném příslušenství držáku označení.

Všeobecné objednávací údaje

Typ	BZT 1 WS 10/5	Verze
Číslo	1805490000	Příslušenství, Držák štítku značení
objednávky		
GTIN (EAN)	4032248270231	
Množství	100 ST	
Typ	BZT 1 ZA WS 10/5	Verze
Číslo	1805520000	Příslušenství, Držák štítku značení
objednávky		
GTIN (EAN)	4032248270248	
Množství	100 ST	

Příslušenství

www.weidmueller.com

Testovací adapter a testovací zásuvky



Testovací adaptéry a testovací zástrčky se používají pro elektrické připojení mezi svorkovnicemi a testovacím zařízením. Tímto způsobem lze elektrický kontakt vytvořit v propojeném stavu a měření lze provést snadno.

Všeobecné objednací údaje

Typ	WTA 7 WSI6	Verze
Číslo	1650210000	Testovací adaptér (svorka), 1,5 mm ² , 250 V, 6 A
objednávky		
GTIN (EAN)	4008190296872	
Množství	25 ST	

ZGB pantové skupinové držáky



ZGB 15 je otočný držák štítků. Tento držák na značky může pojmout značky na konektory Dekafix 5, WS 12/5 nebo vkládací štítky ESO 15.
ZGB 30 je otočný držák štítků. Tento držák na značky může pojmout značky na konektory Dekafix 5, WS 12/5 nebo vkládací štítky ESO 7.
Zasouvací štítky a ochranné pásy neleznete pod záložkou „Příslušenství“.

Všeobecné objednací údaje

Typ	ZGB 15	Verze
Číslo	1636530000	Označení svorek, Označení svorek, 15 x 7 mm, Rozteč v mm (P): 5.00
objednávky		Weidmueller, Bílá
GTIN (EAN)	4008190297053	
Množství	20 ST	
Typ	ZGB 30	Verze
Číslo	1611930000	Označení svorek, Označení svorek, 32 x 7 mm, Rozteč v mm (P): 5.00
objednávky		Weidmueller, Bílá
GTIN (EAN)	4008190002251	
Množství	20 ST	

Příslušenství

Prázdné



Značky WS jsou ideální volbou pro konektory řady W. Díky jejich systémové kompatibilitě lze WS štítky využít i s řadami I a Z. Velká plocha na značení umožňuje dlouhé řetězce znaků, ale také víceřádkový text.

Štítky WS jsou ideální na značení pomocí dlouhých řetězců znaků. Díky osvědčenému formátu MultiCard je možný tisk pomocí tiskárny PrintJet CONNECT nebo plotteru.

- Lze nasazovat v pásech nebo jednotlivě
- Štítky v ověřeném formátu MultiCard

Pro vlastní potisk: Prosíme zašlete nám soubor pro náš software na značení M-Print PRO nebo M-Print PRO Online (bez instalace) s vašimi požadavky na značení.

Všeobecné objednací údaje

Typ	WS 12/5 MC NE WS	Verze
Číslo	1609860000	WS, Označení svorek, 12 x 5 mm, Rozteč v mm (P): 5.00
objednávky		Weidmueller, Allen-Bradley, Bílá
GTIN (EAN)	4008190203481	
Množství	720 ST	

DEK 5/8



WS/ DEK

MultiMark značky používají inovativní kompozitní materiál sestávající ze dvou komponent. Tuhý okraj podkladu značky se bezpečně připne ke konektoru. Díky elastické povrchové úpravě se značka snadno připne. Tento speciálně ražený materiál lze natáhnout, čímž lze pokrýt různé rozestupy, které se obzvláště u dlouhých svorkovnic nasčítají. Další výhoda: na materiál povrchu se skvěle tiskne a tím zaručuje trvanlivé značení odolné proti opotřebení. Rozlišení tisku 300 dpi také umožňuje velmi snadno čitelný potisk.

Vaše výhody s MultiMark

- Kompatibilní s modulárními svorkovnicemi společnosti Weidmüller
- Pevně držící a odolný tisk
- Kontinuální pásy šetří s časem při instalaci
- Snadná instalace díky inovativnímu kompozitnímu materiálu
- Velké pole pro štítek pro optimální čitelnost
- Vysoká flexibilita díky nezávislosti na výrobci

Všeobecné objednací údaje

Typ	DEK 5/8 MM WS	Verze
Číslo	2007130000	Dekafix, Označení svorek, 5 x 8 mm, Weidmueller, Bílá
objednávky		
GTIN (EAN)	4050118392012	
Množství	500 ST	

Příslušenství

WS 12/5



WS/ DEK

MultiMark značky používají inovativní kompozitní materiál sestávající ze dvou komponent. Tuhý okraj podkladu značky se bezpečně připne ke konektoru. Díky elastické povrchové úpravě se značka snadno připne. Tento speciálně ražený materiál lze natáhnout, čímž lze pokrýt různé rozestupy, které se obzvláště u dlouhých svorkovnic nasčítají. Další výhoda: na materiál povrchu se skvěle tiskne a tím zaručuje trvanlivé značení odolné proti opotřebení. Rozlišení tisku 300 dpi také umožňuje velmi snadno čitelný potisk.

Vaše výhody s MultiMark

- Kompatibilní s modulárními svorkovnicemi společnosti Weidmüller
- Pevně držící a odolný tisk
- Kontinuální pásy šetří s časem při instalaci
- Snadná instalace díky inovativnímu kompozitnímu materiálu
- Velké pole pro štítek pro optimální čitelnost
- Vysoká flexibilita díky nezávislosti na výrobci

Všeobecné objednávací údaje

Typ	WS 12/5 MM WS	Verze	
Číslo	2007190000		WS, Označení svorek, 12 x 5 mm, Weidmueller, Bílá
objednávky			
GTIN (EAN)	4050118392036		
Množství	800 ST		

WS 12/6.5



WS/ DEK

MultiMark značky používají inovativní kompozitní materiál sestávající ze dvou komponent. Tuhý okraj podkladu značky se bezpečně připne ke konektoru. Díky elastické povrchové úpravě se značka snadno připne. Tento speciálně ražený materiál lze natáhnout, čímž lze pokrýt různé rozestupy, které se obzvláště u dlouhých svorkovnic nasčítají. Další výhoda: na materiál povrchu se skvěle tiskne a tím zaručuje trvanlivé značení odolné proti opotřebení. Rozlišení tisku 300 dpi také umožňuje velmi snadno čitelný potisk.

Vaše výhody s MultiMark

- Kompatibilní s modulárními svorkovnicemi společnosti Weidmüller
- Pevně držící a odolný tisk
- Kontinuální pásy šetří s časem při instalaci
- Snadná instalace díky inovativnímu kompozitnímu materiálu
- Velké pole pro štítek pro optimální čitelnost
- Vysoká flexibilita díky nezávislosti na výrobci

WSI 6/2 GZ/DEF63

Weidmüller Interface GmbH & Co. KG
 Klingenbergstraße 26
 D-32758 Detmold
 Germany

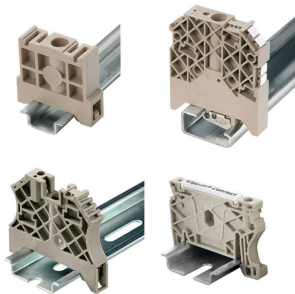
www.weidmueller.com

Příslušenství

Všeobecné objednací údaje

Typ	WS 12/6.5 MM WS	Verze	
Číslo	2619930000	Verze	WS, Označení svorek, 12 x 6.5 mm, Weidmueller, Bílá
objednávky			
GTIN (EAN)	4050118626155		
Množství	600 ST		

Koncová podpěra



Nabídka produktů Weidmüller zahrnuje koncové držáky, které zaručují trvalou a spolehlivou montáž na přípojnicích a které brání sklouznutí. K dispozici jsou verze se šrouby i bez šroubů. Koncový držák nabízí více možností označení, také místo pro skupinové značky a rovněž držák zkušební zástrčky.

Všeobecné objednací údaje

Typ	ZST 1	Verze	
Číslo	1269070000	Verze	Příslušenství, Držák příslušenství
objednávky			
GTIN (EAN)	4050118094091		
Množství	25 ST		