

SAIL-M12BGM12G-4-2.0U

Weidmüller Interface GmbH & Co. KG

Klingenbergstraße 26

D-32758 Detmold

Germany

www.weidmueller.com

Podobné ilustraci



Kabely snímačů – akčních členů se používají v různých aplikacích k připojení snímačů a akčních členů a pro přenos dat nebo energie. Lisovaný kabel závodu nabízí ozkoušené připojení zásuvného konektoru ke kabelu. Kabely jsou zde vystaveny široké řadě vlivů, jako jsou vlhkost, prach, teplo, chlad, otřes a vibrace.

Naši vývojáři se zaměřili konkrétně na tento problém a vyvinuli řadu jiných kabelů snímačů – akčních členů M8 a M12 k poskytnutí řešení pro každou vaši aplikaci.

Existuje něco, co se vám zde nepodařilo najít, nebo něco, co potřebuje vysvětlit? Kontaktujte nás!

Všeobecné objednací údaje

Verze	Vedení senzoru/aktoru, Přípojka, M12 / M12, Počet pólů : 4, 2 m, Zásuvka, rovná – zásuvka, rovná, Stíněný: Ne, LED: Ne, Materiál pláště: PUR, Halogen: Ne
Číslo objednávky	1009180200
Typ	SAIL-M12BGM12G-4-2.0U
GTIN (EAN)	4099986882591
Množství	1 items
Stav objednávky	Tento produkt v budoucnu už nebude k dispozici.
Poslední datum objednávky	2026-09-30T00:00:00+02:00

SAIL-M12BGM12G-4-2.0U

Weidmüller Interface GmbH & Co. KG
Klingenbergstraße 26
D-32758 Detmold
Germany

Technické údaje

www.weidmueller.com

Osvědčení

ROHS Shoda

Rozměry a hmotnosti

Čistá hmotnost 100 g

Shoda produktu s prostředím

Stav souladu se směrnicí RoHS	V souladu s výjimkou
Výjimka ze směrnice RoHS (je-li použitelné/známo)	6c
REACH SVHC	Lead 7439-92-1
SCIP	1c533b66-fcff-4da5-b89f-fd55fbf5cb55

Technické specifikace kabelu

Délka kabelu	2 m	Barva opláštění	černá (podobná odstínu RAL 9005)
Odolnost vůči olejům	Yes	Vhodné pro nosiče kabelů	Ano
Průřez jádra	0.34 mm ²	Počet vodičů	4
Stíněný	Ne	Halogen	Ne
Izolace	PP	Zrychlení	5 m/s ²
Poloměr ohybu, min., pohyblivý	10 x průměr kabelu	Poloměr ohybu, min., stacionární	5 *průměr
Cykly ohybu	12 mil.	Odolnost proti šíření ohně	In accordance with UL1581 UL / CUL FT2, v souladu s IEC 60332-2-2
Rychlost	3.33 m/s	Materiál pláště	PUR
Konfigurovatelná délka kabelu	Ne	Bez LABS	Ano
Hydrolyzá a odolnost proti mikrobům	Ano	Vnější potah v souladu se stylem UL AWM	20549 (80 °C / 300 V)
Žíla v souladu se stylem UL AWM	10493 (80 °C / 300 V)	Zesítené vyzářování	Ne
Odolnost vůči jiskrákům ze sváření	Ne	Barevné kódování	hnědá, bílá, modrá, černá
Odolnost proti zkrutu	180 °/m	Teplotní rozpětí, stacionární	-50...80 °C
Odolné vůči perlám kovu ze svařování	Ne	Cykly ohybu v krutu	> 5 Mio.
Teplotní rozpětí, pohyblivé	-25...60 °C	Délka krutu	1 m
Počet pólů	4	Vnější průměr	4.1 mm + 0.15 mm

Všeobecné technické údaje

Kódování	A	Přípojovací závít	M12 / M12
Povrch kontaktu	Pozlacené	LED	Ne
Verze	Zásuvka, rovná – zásuvka, rovná	Hlavní materiál krytu	PUR
Odpor izolace	1010 Ω	Jmenovité napětí	250 V
Jmenovitý proud	4 A	Stupeň krytí	IP65, IP66, IP68, přišroubované
Cykly zapojování	≥ 100	Závažnost znečištění	3
propojeno můstkem	Ne	Materiál kroužku se závitem	Tlakově litý zinek
Rozsah teplot krytu	-25...+85 °C		

Elektrické vlastnosti

Odpor izolace	1010 Ω	Jmenovité napětí	250 V
---------------	--------	------------------	-------

Technické údaje**Obecné standardy**

Standardní konektor	IEC 61076-2-101
---------------------	-----------------

Standardy

Standardní konektor	IEC 61076-2-101
---------------------	-----------------

Konektor, pravý

Zástrčka vpravo	M12, A-kódování, IP69, Kontakt samice, přímý, Plast
-----------------	---

Konektor, vlevo

Zástrčka vlevo	M12, A-kódování, IP69, Kontakt samice, přímý, Plast
----------------	---

Klasifikace

ETIM 8.0	EC001855	ETIM 9.0	EC001855
ETIM 10.0	EC001855	ECLASS 14.0	27-06-03-11
ECLASS 15.0	27-06-03-11		

SAIL-M12BGM12G-4-2.0U

Weidmüller Interface GmbH & Co. KG
Klingenbergstraße 26
D-32758 Detmold
Germany

www.weidmueller.com

Nákresy

Rozměrový výkres



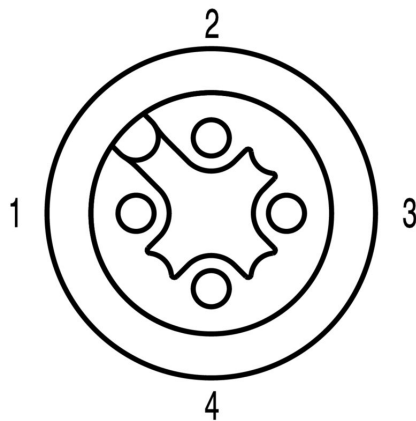
Straight socket

Rozměrový výkres



Straight socket

Schéma pólů



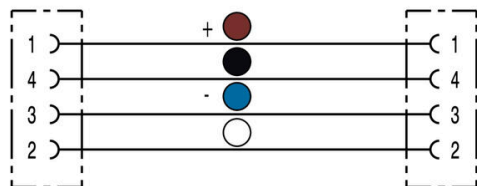
Socket

Schéma pólů



Socket

Schéma připojení



Ideální nástroj: Screwty® s momentovou funkcí



Light, securely screwed-in round plug-in connectors. Screwty set DM / VPE: 1 / Order No.: 1920000000 Adapters: M12, M12 F, M8, M8 F
Light, securely screwed-in round plug-in connectors. Screwty set DM / VPE: 1 / Order No.: 1920000000 Adapters: M12, M12 F, M8, M8 F