

HDC 24B DODQ 2QB

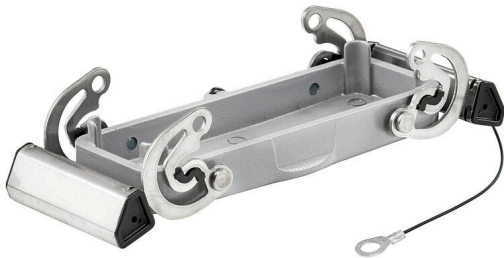
Weidmüller Interface GmbH & Co. KG

Klingenbergstraße 26

D-32758 Detmold

Germany

www.weidmueller.com



Speciální slitina litá pod tlakem a vícevrstvé povrchové těsnění poskytuje úplnou ochranu pro kryty HDC. Chytře navržený blokovací systém je vyroben z nerezové oceli. To zaručuje dlouhou životnost s vysokou odolností proti korozi a nárazům.

Blokovací systém krytu nabízí integrovanou bezpečnost. Náš unikátní patentovaný pružinový systém zajišťuje blokování krytu pevným držením a zabraňuje náhodnému otevření.

Laserový popis umožňuje snadnou a rychlou identifikaci. Každý kryt je trvale označen laserovým popisem tak, aby každý produkt mohl být rychle rozpoznán a umístěn. Weidmüller RockStar® IP65 / NEMA typ 4X kryty - vaše nejlepší volba pro průmyslové kryty s ochranou IP65.

Všeobecné objednací údaje

| | |
|------------------|--|
| Verze | HDC pouzdra, Instalační velikost: 8, Stupeň krytí: IP65, v zapojeném stavu, Kryt dolní části pouzdra, Boční uzamykací svorka na horní straně, Standardně, Velikost kabelových vstupů: none |
| Číslo objednávky | 1009100000 |
| Typ | HDC 24B DODQ 2QB |
| GTIN (EAN) | 4032248713844 |
| Množství | 1 items |

HDC 24B DODQ 2QB

Weidmüller Interface GmbH & Co. KG

Klingenbergstraße 26

D-32758 Detmold

Germany

www.weidmueller.com

Technical data

Osvědčení

Schválení



ROHS

Shoda

Rozměry a hmotnosti

| | | | |
|----------------|----------|-------------------|-------------|
| Výška | 17 mm | Výška (v palcích) | 0.6693 inch |
| Šířka | 55 mm | Šířka (v palcích) | 2.1654 inch |
| Čistá hmotnost | 144.32 g | | |

Teploty

Mezní teplota -40 °C ... 125 °C

Shoda produktu s prostředím

| | |
|-------------------------------|--|
| Stav souladu se směrnici RoHS | V souladu bez výjimky |
| REACH SVHC | Potassium perfluorobutane sulfonate 29420-49-3 |
| SCIP | e98b2b24-ba23-41bf-8d19-0dda3647412f |

| | | |
|-------------------|-------------------|--------------------|
| Chemická odolnost | Látka | Aceton |
| | Chemická odolnost | Podmíněně odolné |
| | Látka | Vrtací olej |
| | Chemická odolnost | Odolné |
| | Látka | Nafta |
| | Chemická odolnost | Odolné |
| | Látka | Etylalkohol |
| | Chemická odolnost | Odolné |
| | Látka | Převodový olej |
| | Chemická odolnost | Odolné |
| | Látka | Hydraulický olej |
| | Chemická odolnost | Odolné |
| | Látka | Chladivo |
| | Chemická odolnost | Odolné |
| | Látka | Petrolejový benzin |
| | Chemická odolnost | Odolné |
| | Látka | Pot |
| | Chemická odolnost | Odolné |
| | Látka | Prémiový benzin |
| | Chemická odolnost | Podmíněně odolné |
| Látka | Voda | |
| Chemická odolnost | Odolné | |
| Látka | UV | |
| Chemická odolnost | Nestabilní | |
| Látka | Ozón | |
| Chemická odolnost | Nestabilní | |

Obecné údaje

| | | | |
|------------------------------|-------------------------|-------------------|-------------------|
| Hlavní materiál krytu | tlakově litý hliník | Provedení povrchu | Práškové lakování |
| Stupeň krytí | IP65, v zapojeném stavu | EMC krytí | Ne |
| Materiál zajišťovacího prvku | Nerezavějící ocel | | |

HDC 24B DODQ 2QB

Weidmüller Interface GmbH & Co. KG

Klingenbergstraße 26

D-32758 Detmold

Germany

www.weidmueller.com

Technical data

Rozměry

| | | | |
|-----------------------|--------------|-----------------|-------|
| Kabelový vstup | Pro základny | Šířka pouzdra C | 43 mm |
| Celková délka pouzdra | 120 mm | Výška pouzdra B | 17 mm |

Verze

| | | | |
|-----------------------------------|--|-----------------------------|--------------------------|
| Počet kabelových průchodek | 0 | Velikost kabelových vstupů | none |
| Horní část/dolní část/víčko | Kryt | Kryt | s krytem |
| Počet kabelových vstupů ze strany | 0 | Design pouzdra | Kryt dolní části pouzdra |
| Design zajišťovacího systému | Boční uzamykací svorka na horní straně | Design | Standardně |
| Instalační velikost | 8 | Kabelový vstup | Pro základny |
| Typ | Kryt | Verze svorky | Boční uzamykací svorka |
| Těsnění | bez těsnění | Barva (RAL) | RAL 7035 |
| BG | 8 | Vhodné pro systém ModuPlug® | Ano |

Klasifikace

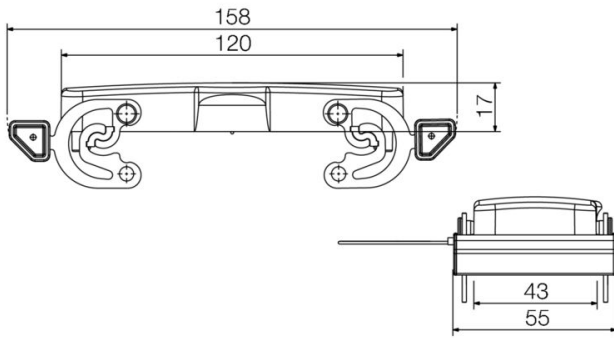
| | | | |
|-------------|-------------|-------------|-------------|
| ETIM 8.0 | EC000437 | ETIM 9.0 | EC000437 |
| ETIM 10.0 | EC000437 | ECLASS 14.0 | 27-44-02-02 |
| ECLASS 15.0 | 27-44-02-02 | | |

HDC 24B DODQ 2QB

Weidmüller Interface GmbH & Co. KG
Klingenbergstraße 26
D-32758 Detmold
Germany

Drawings

www.weidmueller.com



HDC 24B DODQ 2QB

Weidmüller Interface GmbH & Co. KG
Klingenbergstraße 26
D-32758 Detmold
Germany

www.weidmueller.com

Accessories

Kryt, vstup kabelu na horní straně



Speciální slitina litá pod tlakem a vícevrstvé povrchové těsnění poskytuje úplnou ochranu pro kryty HDC. Chytře navržený blokovací systém je vyroben z nerezové oceli. To zaručuje dlouhou životnost s vysokou odolností proti korozi a nárazům. Blokovací systém krytu nabízí integrovanou bezpečnost. Náš unikátní patentovaný pružinový systém zajišťuje blokování krytu pevným držením a zabraňuje náhodnému otevření. Laserový popis umožňuje snadnou a rychlou identifikaci. Každý kryt je trvale označen laserovým popisem tak, aby každý produkt mohl být rychle rozpoznán a umístěn. Weidmüller RockStar® IP65 / NEMA typ 4X kryty - vaše nejlepší volba pro průmyslové kryty s ochranou IP65.

Všeobecné objednávací údaje

| | | |
|------------|----------------------------|--|
| Typ | HDC 64D TOBU 2M32G | Verze |
| Číslo | 1009710000 | HDC pouzdra, Instalační velikost: 8, Stupeň krytí: IP65, v zapojeném stavu, Kabelový vstup shora, Pouzdro zástrčky, Boční uzamykací svorka na dolní straně, vysoký, Velikost kabelových vstupů: M 32 |
| objednávky | | |
| GTIN (EAN) | 4032248771394 | |
| Množství | 1 ST | |
| Typ | HDC 64D TOBU 1M40G | Verze |
| Číslo | 1045560000 | HDC pouzdra, Instalační velikost: 8, Stupeň krytí: IP65, v zapojeném stavu, Kabelový vstup shora, Pouzdro zástrčky, Boční uzamykací svorka na dolní straně, vysoký, Velikost kabelových vstupů: M 40 |
| objednávky | | |
| GTIN (EAN) | 4032248780532 | |
| Množství | 1 ST | |

XXL kryt konektoru, vstup kabelu na horní straně



Speciální slitina litá pod tlakem a vícevrstvé povrchové těsnění poskytuje úplnou ochranu pro kryty HDC. Chytře navržený blokovací systém je vyroben z nerezové oceli. To zaručuje dlouhou životnost s vysokou odolností proti korozi a nárazům. Blokovací systém krytu nabízí integrovanou bezpečnost. Náš unikátní patentovaný pružinový systém zajišťuje blokování krytu pevným držením a zabraňuje náhodnému otevření. Laserový popis umožňuje snadnou a rychlou identifikaci. Každý kryt je trvale označen laserovým popisem tak, aby každý produkt mohl být rychle rozpoznán a umístěn. Weidmüller RockStar® IP65 / NEMA typ 4X kryty - vaše nejlepší volba pro průmyslové kryty s ochranou IP65.

Všeobecné objednávací údaje

| | | |
|------------|----------------------------|--|
| Typ | HDC 64D TOBU 1M50G | Verze |
| Číslo | 1111140000 | HDC pouzdra, Instalační velikost: 8, Stupeň krytí: IP65, v zapojeném stavu, Kabelový vstup shora, Pouzdro zástrčky, Boční uzamykací svorka na dolní straně, vysoký, Velikost kabelových vstupů: M 50 |
| objednávky | | |
| GTIN (EAN) | 4032248964413 | |
| Množství | 1 ST | |

HDC 24B DODQ 2QB

Weidmüller Interface GmbH & Co. KG
Klingenbergstraße 26
D-32758 Detmold
Germany

www.weidmueller.com

Accessories

Kryt, vstup kabelu na horní straně



Speciální slitina litá pod tlakem a vícevrstvé povrchové těsnění poskytuje úplnou ochranu pro kryty HDC. Chytře navržený blokovací systém je vyroben z nerezové oceli. To zaručuje dlouhou životnost s vysokou odolností proti korozi a nárazům.

Blokovací systém krytu nabízí integrovanou bezpečnost. Náš unikátní patentovaný pružinový systém zajišťuje blokování krytu pevným držením a zabraňuje náhodnému otevření.

Laserový popis umožňuje snadnou a rychlou identifikaci. Každý kryt je trvale označen laserovým popisem tak, aby každý produkt mohl být rychle rozpoznán a umístěn. Weidmüller RockStar® IP65 / NEMA typ 4X kryty - vaše nejlepší volba pro průmyslové kryty s ochranou IP65.

Všeobecné objednávací údaje

| | | |
|------------|----------------------------|---|
| Typ | HDC 24B TOBU 1PG21G | Verze |
| Číslo | 1661370000 | HDC pouzdra, Instalační velikost: 8, Stupeň krytí: IP65, v zapojeném stavu, Kabelový vstup shora, Pouzdro zástrčky, Boční uzamykací svorka na dolní straně, Standardně, Velikost kabelových vstupů: PG 21 |
| objednávky | | |
| GTIN (EAN) | 4008190417925 | |
| Množství | 1 ST | |
| Typ | HDC 24B TOBU 1PG29G | Verze |
| Číslo | 1661380000 | HDC pouzdra, Instalační velikost: 8, Stupeň krytí: IP65, v zapojeném stavu, Kabelový vstup shora, Pouzdro zástrčky, Boční uzamykací svorka na dolní straně, Standardně, Velikost kabelových vstupů: PG 29 |
| objednávky | | |
| GTIN (EAN) | 4008190417932 | |
| Množství | 1 ST | |
| Typ | HDC 64D TOBU 1PG21G | Verze |
| Číslo | 1661440000 | HDC pouzdra, Instalační velikost: 8, Stupeň krytí: IP65, v zapojeném stavu, Kabelový vstup shora, Pouzdro zástrčky, Boční uzamykací svorka na dolní straně, vysoký, Velikost kabelových vstupů: PG 21 |
| objednávky | | |
| GTIN (EAN) | 4008190417994 | |
| Množství | 1 ST | |
| Typ | HDC 64D TOBU 1PG29G | Verze |
| Číslo | 1661460000 | HDC pouzdra, Instalační velikost: 8, Stupeň krytí: IP65, v zapojeném stavu, Kabelový vstup shora, Pouzdro zástrčky, Boční uzamykací svorka na dolní straně, vysoký, Velikost kabelových vstupů: PG 29 |
| objednávky | | |
| GTIN (EAN) | 4008190418014 | |
| Množství | 1 ST | |
| Typ | HDC 64D TOBU 1M32G | Verze |
| Číslo | 1786830000 | HDC pouzdra, Instalační velikost: 8, Stupeň krytí: IP65, v zapojeném stavu, Kabelový vstup shora, Pouzdro zástrčky, Boční uzamykací svorka na dolní straně, vysoký, Velikost kabelových vstupů: M 32 |
| objednávky | | |
| GTIN (EAN) | 4032248204076 | |
| Množství | 1 ST | |
| Typ | HDC 24B TOBU 1M32G | Verze |
| Číslo | 1787810000 | HDC pouzdra, Instalační velikost: 8, Stupeň krytí: IP65, v zapojeném stavu, Kabelový vstup shora, Pouzdro zástrčky, Boční uzamykací svorka na dolní straně, Standardně, Velikost kabelových vstupů: M 32 |
| objednávky | | |
| GTIN (EAN) | 4032248205257 | |
| Množství | 1 ST | |
| Typ | HDC 24B TOBU 1M25G | Verze |
| Číslo | 1787820000 | HDC pouzdra, Instalační velikost: 8, Stupeň krytí: IP65, v zapojeném stavu, Kabelový vstup shora, Pouzdro zástrčky, Boční uzamykací svorka na dolní straně, Standardně, Velikost kabelových vstupů: M 25 |
| objednávky | | |
| GTIN (EAN) | 4032248205264 | |
| Množství | 1 ST | |

HDC 24B DODQ 2QB

Weidmüller Interface GmbH & Co. KG

Klingenbergstraße 26

D-32758 Detmold

Germany

www.weidmueller.com

Accessories

| | | |
|------------|----------------------------|--|
| Typ | HDC 24B TOBU 1M40G | Verze |
| Číslo | 1902980000 | HDC pouzdra, Instalační velikost: 8, Stupeň krytí: IP65, v zapojeném stavu, Kabelový vstup shora, Pouzdro zástrčky, Boční uzamykací svorka na dolní straně, Standardně, Velikost kabelových vstupů: M 40 |
| objednávky | | |
| GTIN (EAN) | 4032248585274 | |
| Množství | 1 ST | |

XXL kryt konektoru, vstup kabelu na straně



Speciální slitina litá pod tlakem a vícevrstvé povrchové těsnění poskytuje úplnou ochranu pro kryty HDC. Chytře navržený blokovací systém je vyroben z nerezové oceli. To zaručuje dlouhou životnost s vysokou odolností proti korozi a nárazům. Blokovací systém krytu nabízí integrovanou bezpečnost. Náš unikátní patentovaný pružinový systém zajišťuje blokování krytu pevným držením a zabraňuje náhodnému otevření. Laserový popis umožňuje snadnou a rychlou identifikaci. Každý kryt je trvale označen laserovým popisem tak, aby každý produkt mohl být rychle rozpoznán a umístěn. Weidmüller RockStar® IP65 / NEMA typ 4X kryty - vaše nejlepší volba pro průmyslové kryty s ochranou IP65.

Všeobecné objednací údaje

| | | |
|------------|----------------------------|--|
| Typ | HDC 64D TSBU 1M50G | Verze |
| Číslo | 1111130000 | HDC pouzdra, Instalační velikost: 8, Stupeň krytí: IP65, v zapojeném stavu, Kabelový vstup ze strany, Pouzdro zástrčky, Boční uzamykací svorka na dolní straně, vysoký, Velikost kabelových vstupů: M 50 |
| objednávky | | |
| GTIN (EAN) | 4032248967711 | |
| Množství | 1 ST | |

Kryt, vstup kabelu na straně



Speciální slitina litá pod tlakem a vícevrstvé povrchové těsnění poskytuje úplnou ochranu pro kryty HDC. Chytře navržený blokovací systém je vyroben z nerezové oceli. To zaručuje dlouhou životnost s vysokou odolností proti korozi a nárazům. Blokovací systém krytu nabízí integrovanou bezpečnost. Náš unikátní patentovaný pružinový systém zajišťuje blokování krytu pevným držením a zabraňuje náhodnému otevření. Laserový popis umožňuje snadnou a rychlou identifikaci. Každý kryt je trvale označen laserovým popisem tak, aby každý produkt mohl být rychle rozpoznán a umístěn. Weidmüller RockStar® IP65 / NEMA typ 4X kryty - vaše nejlepší volba pro průmyslové kryty s ochranou IP65.

Všeobecné objednací údaje

| | | |
|------------|----------------------------|---|
| Typ | HDC 24B TSBU 1PG21G | Verze |
| Číslo | 1661230000 | HDC pouzdra, Instalační velikost: 8, Stupeň krytí: IP65, v zapojeném stavu, Kabelový vstup ze strany, Pouzdro zástrčky, Boční uzamykací svorka na dolní straně, Standardně, Velikost kabelových vstupů: PG 21 |
| objednávky | | |
| GTIN (EAN) | 4008190417789 | |
| Množství | 1 ST | |

HDC 24B DODQ 2QB

Weidmüller Interface GmbH & Co. KG

Klingenbergstraße 26

D-32758 Detmold

Germany

www.weidmueller.com

Accessories

| | | |
|------------|----------------------------|---|
| Typ | HDC 24B TSBU 1PG29G | Verze |
| Číslo | 1661240000 | HDC pouzdra, Instalační velikost: 8, Stupeň krytí: IP65, v zapojeném stavu, Kabelový vstup ze strany, Pouzdro zástrčky, Boční uzamykací svorka na dolní straně, Standardně, Velikost kabelových vstupů: PG 29 |
| objednávky | | |
| GTIN (EAN) | 4008190417796 | |
| Množství | 1 ST | |
| Typ | HDC 64D TSBU 1PG21G | Verze |
| Číslo | 1661300000 | HDC pouzdra, Instalační velikost: 8, Stupeň krytí: IP65, v zapojeném stavu, Kabelový vstup ze strany, Pouzdro zástrčky, Boční uzamykací svorka na dolní straně, vysoký, Velikost kabelových vstupů: PG 21 |
| objednávky | | |
| GTIN (EAN) | 4008190417857 | |
| Množství | 1 ST | |
| Typ | HDC 64D TSBU 1PG29G | Verze |
| Číslo | 1661320000 | HDC pouzdra, Instalační velikost: 8, Stupeň krytí: IP65, v zapojeném stavu, Kabelový vstup ze strany, Pouzdro zástrčky, Boční uzamykací svorka na dolní straně, vysoký, Velikost kabelových vstupů: PG 29 |
| objednávky | | |
| GTIN (EAN) | 4008190417871 | |
| Množství | 1 ST | |
| Typ | HDC 64D TSBU 1M32G | Verze |
| Číslo | 1786770000 | HDC pouzdra, Instalační velikost: 8, Stupeň krytí: IP65, v zapojeném stavu, Kabelový vstup ze strany, Pouzdro zástrčky, Boční uzamykací svorka na dolní straně, vysoký, Velikost kabelových vstupů: M 32 |
| objednávky | | |
| GTIN (EAN) | 4032248204014 | |
| Množství | 1 ST | |
| Typ | HDC 64D TSBU 1M25G | Verze |
| Číslo | 1786780000 | HDC pouzdra, Instalační velikost: 8, Stupeň krytí: IP65, v zapojeném stavu, Kabelový vstup ze strany, Pouzdro zástrčky, Boční uzamykací svorka na dolní straně, vysoký, Velikost kabelových vstupů: M 25 |
| objednávky | | |
| GTIN (EAN) | 4032248204021 | |
| Množství | 1 ST | |
| Typ | HDC 24B TSBU 1M32G | Verze |
| Číslo | 1787750000 | HDC pouzdra, Instalační velikost: 8, Stupeň krytí: IP65, v zapojeném stavu, Kabelový vstup ze strany, Pouzdro zástrčky, Boční uzamykací svorka na dolní straně, Standardně, Velikost kabelových vstupů: M 32 |
| objednávky | | |
| GTIN (EAN) | 4032248205097 | |
| Množství | 1 ST | |
| Typ | HDC 24B TSBU 1M25G | Verze |
| Číslo | 1787760000 | HDC pouzdra, Instalační velikost: 8, Stupeň krytí: IP65, v zapojeném stavu, Kabelový vstup ze strany, Pouzdro zástrčky, Boční uzamykací svorka na dolní straně, Standardně, Velikost kabelových vstupů: M 25 |
| objednávky | | |
| GTIN (EAN) | 4032248205103 | |
| Množství | 1 ST | |
| Typ | HDC 64D TSBU 1M40G | Verze |
| Číslo | 1809630000 | HDC pouzdra, Instalační velikost: 8, Stupeň krytí: IP65, v zapojeném stavu, Kabelový vstup ze strany, Pouzdro zástrčky, Boční uzamykací svorka na dolní straně, vysoký, Velikost kabelových vstupů: M 40 |
| objednávky | | |
| GTIN (EAN) | 4032248284986 | |
| Množství | 1 ST | |
| Typ | HDC 24B TSBU 1M40G | Verze |
| Číslo | 1902480000 | HDC pouzdra, Instalační velikost: 8, Stupeň krytí: IP65, v zapojeném stavu, Kabelový vstup ze strany, Pouzdro zástrčky, Boční uzamykací svorka na dolní straně, Standardně, Velikost kabelových vstupů: M 40 |
| objednávky | | |
| GTIN (EAN) | 4032248592944 | |
| Množství | 1 ST | |