

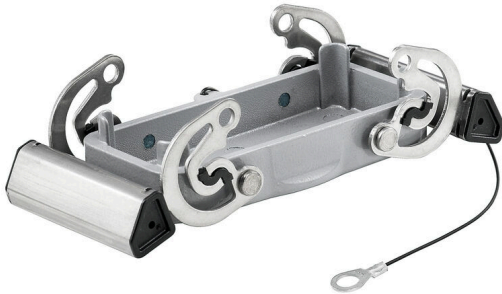
HDC 16B DODQ 2QB**Weidmüller Interface GmbH & Co. KG**

Klingenbergstraße 26

D-32758 Detmold

Germany

www.weidmueller.com



Speciální slitina litá pod tlakem a vícevrstvé povrchové těsnění poskytuje úplnou ochranu pro kryty HDC. Chytře navržený blokovací systém je vyroben z nerezové oceli. To zaručuje dlouhou životnost s vysokou odolností proti korozi a nárazům.

Blokovací systém krytu nabízí integrovanou bezpečnost. Náš unikátní patentovaný pružinový systém zajišťuje blokování krytu pevným držením a zabraňuje náhodnému otevření.

Laserový popis umožňuje snadnou a rychlou identifikaci. Každý kryt je trvale označen laserovým popisem tak, aby každý produkt mohl být rychle rozpoznán a umístěn. Weidmüller RockStar® IP65 / NEMA typ 4X kryty - vaše nejlepší volba pro průmyslové kryty s ochranou IP65.

Všeobecné objednávací údaje

Verze	HDC pouzdra, Instalační velikost: 6, Stupeň krytí: IP65, v zapojeném stavu, Kryt dolní části pouzdra, Boční uzamykací svorka na horní straně, Standardně, Velikost kabelových vstupů: none
Číslo objednávky	1009090000
Typ	HDC 16B DODQ 2QB
GTIN (EAN)	4032248713837
Množství	1 items

Technické údaje

Osvědčení

Schválení



ROHS

Shoda

Rozměry a hmotnosti

Výška	17 mm	Výška (v palcích)	0.6693 inch
Šířka	55 mm	Šířka (v palcích)	2.1654 inch
Čistá hmotnost	150 g		

Teploty

Mezní teplota -40 °C ... 125 °C

Shoda produktu s prostředím

Stav souladu se směrnici RoHS	V souladu bez výjimky
REACH SVHC	Potassium perfluorobutane sulfonate 29420-49-3
SCIP	e98b2b24-ba23-41bf-8d19-0dda3647412f

Chemická odolnost	Látka	Aceton
	Chemická odolnost	Podmíněně odolné
	Látka	Vrtací olej
	Chemická odolnost	Odolné
	Látka	Nafta
	Chemická odolnost	Odolné
	Látka	Etylalkohol
	Chemická odolnost	Odolné
	Látka	Převodový olej
	Chemická odolnost	Odolné
	Látka	Hydraulický olej
	Chemická odolnost	Odolné
	Látka	Chladivo
	Chemická odolnost	Odolné
	Látka	Petrolejový benzin
	Chemická odolnost	Odolné
	Látka	Pot
	Chemická odolnost	Odolné
	Látka	Prémiový benzin
	Chemická odolnost	Podmíněně odolné
Látka	Voda	
Chemická odolnost	Odolné	
Látka	UV	
Chemická odolnost	Nestabilní	
Látka	Ozón	
Chemická odolnost	Nestabilní	

Obecné údaje

Klasifikace hořlavosti UL 94	None	Provedení povrchu	Práškové lakování
Stupeň krytí	IP65, v zapojeném stavu		

Technické údaje

Rozměry

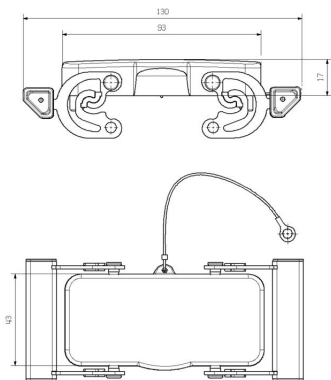
Kabelový vstup	Pro základny	Šířka pouzdra C	43 mm
Celková délka pouzdra	93.3 mm	Výška pouzdra B	17 mm

Verze

Počet kabelových průchodek	0	Velikost kabelových vstupů	none
Horní část/dolní část/víčko	Kryt	Kryt	s krytem
Počet kabelových vstupů ze strany	0	Design pouzdra	Kryt dolní části pouzdra
Design zajišťovacího systému	Boční uzamykací svorka na horní straně	Design	Standardně
Instalační velikost	6	Kabelový vstup	Pro základny
Typ	Kryt	Verze svorky	Boční uzamykací svorka
Těsnění	bez těsnění	Barva (RAL)	RAL 7035
BG	6	Vhodné pro systém ModuPlug®	Ano

Klasifikace

ETIM 8.0	EC000437	ETIM 9.0	EC000437
ETIM 10.0	EC000437	ECLASS 14.0	27-44-02-02
ECLASS 15.0	27-44-02-02		



Příslušenství

Kryt, vstup kabelu na straně



Speciální slitina litá pod tlakem a vícevrstvé povrchové těsnění poskytuje úplnou ochranu pro kryty HDC. Chytře navržený blokovací systém je vyroben z nerezové oceli. To zaručuje dlouhou životnost s vysokou odolností proti korozi a nárazům. Blokovací systém krytu nabízí integrovanou bezpečnost. Náš unikátní patentovaný pružinový systém zajišťuje blokování krytu pevným držením a zabraňuje náhodnému otevření. Laserový popis umožňuje snadnou a rychlou identifikaci. Každý kryt je trvale označen laserovým popisem tak, aby každý produkt mohl být rychle rozpoznán a umístěn. Weidmüller RockStar® IP65 / NEMA typ 4X kryty - vaše nejlepší volba pro průmyslové kryty s ochranou IP65.

Všeobecné objednávací údaje

Typ	HDC 16B TSBU 1PG21G	Verze
Číslo	1656480000	HDC pouzdra, Instalační velikost: 6, Stupeň krytí: IP65, v zapojeném stavu, Kabelový vstup ze strany, Pouzdro zástrčky, Boční uzamykací svorka na dolní straně, Standardně, Velikost kabelových vstupů: PG 21
objednávky		
GTIN (EAN)	4008190409494	
Množství	1 ST	
Typ	HDC 40D TSBU 1PG21G	Verze
Číslo	1656520000	HDC pouzdra, Instalační velikost: 6, Stupeň krytí: IP65, v zapojeném stavu, Kabelový vstup ze strany, Pouzdro zástrčky, Boční uzamykací svorka na dolní straně, vysoký, Velikost kabelových vstupů: PG 21
objednávky		
GTIN (EAN)	4008190409531	
Množství	1 ST	
Typ	HDC 40D TSBU 1PG29G	Verze
Číslo	1656540000	HDC pouzdra, Instalační velikost: 6, Stupeň krytí: IP65, v zapojeném stavu, Kabelový vstup ze strany, Pouzdro zástrčky, Boční uzamykací svorka na dolní straně, vysoký, Velikost kabelových vstupů: PG 29
objednávky		
GTIN (EAN)	4008190409555	
Množství	1 ST	
Typ	HDC 40D TSBU 1M32G	Verze
Číslo	1787000000	HDC pouzdra, Instalační velikost: 6, Stupeň krytí: IP65, v zapojeném stavu, Kabelový vstup ze strany, Pouzdro zástrčky, Boční uzamykací svorka na dolní straně, vysoký, Velikost kabelových vstupů: M 32
objednávky		
GTIN (EAN)	4032248204243	
Množství	1 ST	
Typ	HDC 40D TSBU 1M25G	Verze
Číslo	1787010000	HDC pouzdra, Instalační velikost: 6, Stupeň krytí: IP65, v zapojeném stavu, Kabelový vstup ze strany, Pouzdro zástrčky, Boční uzamykací svorka na dolní straně, vysoký, Velikost kabelových vstupů: M 25
objednávky		
GTIN (EAN)	4032248204250	
Množství	1 ST	
Typ	HDC 16B TSBU 1M25G	Verze
Číslo	1788180000	HDC pouzdra, Instalační velikost: 6, Stupeň krytí: IP65, v zapojeném stavu, Kabelový vstup ze strany, Pouzdro zástrčky, Boční uzamykací svorka na dolní straně, Standardně, Velikost kabelových vstupů: M 25
objednávky		
GTIN (EAN)	4032248205714	
Množství	1 ST	
Typ	HDC 16B TSBU 1M40G	Verze
Číslo	1809620000	HDC pouzdra, Instalační velikost: 6, Stupeň krytí: IP65, v zapojeném stavu, Kabelový vstup ze strany, Pouzdro zástrčky, Boční uzamykací svorka na dolní straně, Standardně, Velikost kabelových vstupů: M 40
objednávky		
GTIN (EAN)	4032248284979	
Množství	1 ST	

HDC 16B DODQ 2QB

Weidmüller Interface GmbH & Co. KG
Klingenbergstraße 26
D-32758 Detmold
Germany

www.weidmueller.com

Příslušenství

Typ	HDC 40D TSBU 1M40G	Verze
Číslo	1904800000	HDC pouzdra, Instalační velikost: 6, Stupeň krytí: IP65, v zapojeném stavu, Kabelový vstup ze strany, Pouzdro zástrčky, Boční uzamykací svorka na dolní straně, vysoký, Velikost kabelových vstupů: M 40
objednávky		
GTIN (EAN)	4032248521852	
Množství	1 ST	

Kryt, vstup kabelu na horní straně



Speciální slitina litá pod tlakem a vícevrstvé povrchové těsnění poskytuje úplnou ochranu pro kryty HDC. Chytře navržený blokovací systém je vyroben z nerezové oceli. To zaručuje dlouhou životnost s vysokou odolností proti korozi a nárazům. Blokovací systém krytu nabízí integrovanou bezpečnost. Náš unikátní patentovaný pružinový systém zajišťuje blokování krytu pevným držením a zabraňuje náhodnému otevření. Laserový popis umožňuje snadnou a rychlou identifikaci. Každý kryt je trvale označen laserovým popisem tak, aby každý produkt mohl být rychle rozpoznán a umístěn. Weidmüller RockStar® IP65 / NEMA typ 4X kryty - vaše nejlepší volba pro průmyslové kryty s ochranou IP65.

Všeobecné objednávací údaje

Typ	HDC 40D TOBU 2M25	Verze
Číslo	1208380000	HDC pouzdra, Instalační velikost: 6, Stupeň krytí: IP65, v zapojeném stavu, Kabelový vstup shora, Pouzdro zástrčky, Boční uzamykací svorka na dolní straně, vysoký, Velikost kabelových vstupů: M 25
objednávky		
GTIN (EAN)	4032248100248	
Množství	1 ST	
Typ	HDC 16B TOBU 1PG21G	Verze
Číslo	1656590000	HDC pouzdra, Instalační velikost: 6, Stupeň krytí: IP65, v zapojeném stavu, Kabelový vstup shora, Pouzdro zástrčky, Boční uzamykací svorka na dolní straně, Standardně, Velikost kabelových vstupů: PG 21
objednávky		
GTIN (EAN)	4008190409609	
Množství	1 ST	
Typ	HDC 40D TOBU 1PG21G	Verze
Číslo	1656630000	HDC pouzdra, Instalační velikost: 6, Stupeň krytí: IP65, v zapojeném stavu, Kabelový vstup shora, Pouzdro zástrčky, Boční uzamykací svorka na dolní straně, vysoký, Velikost kabelových vstupů: PG 21
objednávky		
GTIN (EAN)	4008190409647	
Množství	1 ST	
Typ	HDC 40D TOBU 1PG29G	Verze
Číslo	1656650000	HDC pouzdra, Instalační velikost: 6, Stupeň krytí: IP65, v zapojeném stavu, Kabelový vstup shora, Pouzdro zástrčky, Boční uzamykací svorka na dolní straně, vysoký, Velikost kabelových vstupů: PG 29
objednávky		
GTIN (EAN)	4008190409661	
Množství	1 ST	
Typ	HDC 40D TOBU 1M32G	Verze
Číslo	1787060000	HDC pouzdra, Instalační velikost: 6, Stupeň krytí: IP65, v zapojeném stavu, Kabelový vstup shora, Pouzdro zástrčky, Boční uzamykací svorka na dolní straně, vysoký, Velikost kabelových vstupů: M 32
objednávky		
GTIN (EAN)	4032248204304	
Množství	1 ST	
Typ	HDC 40D TOBU 1M25G	Verze
Číslo	1787070000	HDC pouzdra, Instalační velikost: 6, Stupeň krytí: IP65, v zapojeném stavu, Kabelový vstup shora, Pouzdro zástrčky, Boční uzamykací svorka na dolní straně, vysoký, Velikost kabelových vstupů: M 25
objednávky		
GTIN (EAN)	4032248204410	
Množství	1 ST	

HDC 16B DODQ 2QB

Weidmüller Interface GmbH & Co. KG
 Klingenbergstraße 26
 D-32758 Detmold
 Germany

www.weidmueller.com

Příslušenství

Typ	HDC 16B TOBU 1M25G	Verze
Číslo	1788210000	HDC pouzdra, Instalační velikost: 6, Stupeň krytí: IP65, v zapojeném stavu, Kabelový vstup shora, Pouzdro zástrčky, Boční uzamykací svorka na dolní straně, Standardně, Velikost kabelových vstupů: M 25
objednávky		
GTIN (EAN)	4032248205745	
Množství	1 ST	

Kryt



Speciální slitina litá pod tlakem a vícevrstvé povrchové těsnění poskytuje úplnou ochranu pro kryty HDC. Chytře navržený blokovací systém je vyroben z nerezové oceli. To zaručuje dlouhou životnost s vysokou odolností proti korozi a nárazům. Blokovací systém krytu nabízí integrovanou bezpečnost. Náš unikátní patentovaný pružinový systém zajišťuje blokování krytu pevným držením a zabraňuje náhodnému otevření. Laserový popis umožňuje snadnou a rychlou identifikaci. Každý kryt je trvale označen laserovým popisem tak, aby každý produkt mohl být rychle rozpoznán a umístěn. Weidmüller RockStar® IP65 / NEMA typ 4X kryty - vaše nejlepší volba pro průmyslové kryty s ochranou IP65.

Všeobecné objednávací údaje

Typ	HDC 16B DODQ 4B0	Verze
Číslo	1665260000	HDC pouzdra, Instalační velikost: 6, Stupeň krytí: IP65, v zapojeném stavu, Kryt dolní části pouzdra, Boční uzamykací svorka na dolní straně, Standardně, Velikost kabelových vstupů: none
objednávky		
GTIN (EAN)	4008190421960	
Množství	1 ST	