

HDC 10B DODQ 2QB

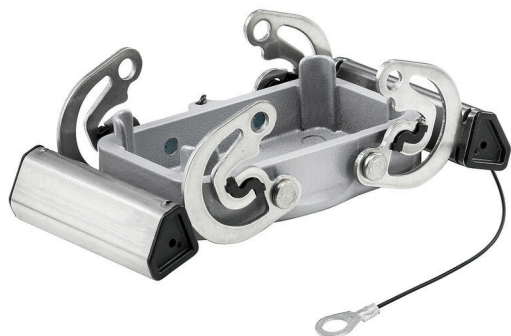
Weidmüller Interface GmbH & Co. KG

Klingenbergstraße 26

D-32758 Detmold

Germany

www.weidmueller.com



Speciální slitina litá pod tlakem a vícevrstvé povrchové těsnění poskytuje úplnou ochranu pro kryty HDC. Chytře navržený blokovací systém je vyroben z nerezové oceli. To zaručuje dlouhou životnost s vysokou odolností proti korozi a nárazům.

Blokovací systém krytu nabízí integrovanou bezpečnost. Náš unikátní patentovaný pružinový systém zajišťuje blokování krytu pevným držením a zabraňuje náhodnému otevření.

Laserový popis umožňuje snadnou a rychlou identifikaci. Každý kryt je trvale označen laserovým popisem tak, aby každý produkt mohl být rychle rozpoznán a umístěn. Weidmüller RockStar® IP65 / NEMA typ 4X kryty - vaše nejlepší volba pro průmyslové kryty s ochranou IP65.

Všeobecné objednací údaje

Číslo objednávky	1009080000
Typ	HDC 10B DODQ 2QB
GTIN (EAN)	4032248713820
Množství	1 items

HDC 10B DODQ 2QB

Weidmüller Interface GmbH & Co. KG
Klingenbergstraße 26
D-32758 Detmold
Germany

www.weidmueller.com

Technical data

Osvědčení

Schválení



ROHS

Shoda

Rozměry a hmotnosti

Čistá hmotnost

132 g

Teploty

Mezní teplota

-40 °C ... 125 °C

Shoda produktu s prostředím

Stav souladu se směrnicí RoHS

V souladu bez výjimky

REACH SVHC

Potassium perfluorobutane sulfonate 29420-49-3

SCIP

e98b2b24-ba23-41bf-8d19-Odda3647412f

Obecné údaje

Klasifikace hořlavosti UL 94

None

Hlavní materiál krytu

tlakově litý hliník

Provedení povrchu

Práškové lakování

Stupeň krytí

IP65, v zapojeném stavu

EMC kryty

Ne

Rozměry

Kabelový vstup

Pro základny

Verze

Počet kabelových průchodek

0

Velikost kabelových vstupů

none

Horní část/dolní část/víčko

Kryt

Kryt

s krytem

Počet kabelových vstupů ze strany

0

Design pouzdra

Kryt dolní části pouzdra

Design zajišťovacího systému

Boční uzamykací svorka na horní straně

Design

Standardně

Instalační velikost

4

Kabelový vstup

Pro základny

Typ

Kryt

Těsnění

bez těsnění

Barva (RAL)

RAL 7001

BG

4

Vhodné pro systém ModuPlug®

Ano

Klasifikace

ETIM 8.0

EC000437

ETIM 9.0

EC000437

ETIM 10.0

EC000437

ECLASS 14.0

27-44-02-02

ECLASS 15.0

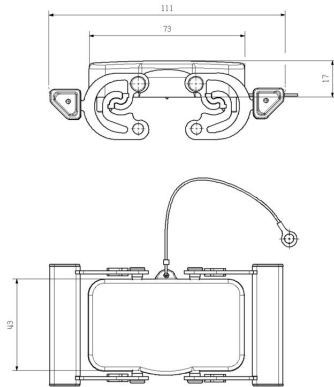
27-44-02-02

HDC 10B DODQ 2QB

Weidmüller Interface GmbH & Co. KG
Klingenbergstraße 26
D-32758 Detmold
Germany

Drawings

www.weidmueller.com



HDC 10B DODQ 2QB

Weidmüller Interface GmbH & Co. KG
Klingenbergstraße 26
D-32758 Detmold
Germany

Accessories

www.weidmueller.com

Kryt, vstup kabelu na straně



Speciální slitina litá pod tlakem a vícevrstvé povrchové těsnění poskytuje úplnou ochranu pro kryty HDC. Chytře navržený blokovací systém je vyroben z nerezové oceli. To zaručuje dlouhou životnost s vysokou odolností proti korozi a nárazům.

Blokovací systém krytu nabízí integrovanou bezpečnost. Náš unikátní patentovaný pružinový systém zajišťuje blokování krytu pevným držením a zabraňuje náhodnému otevření.

Laserový popis umožňuje snadnou a rychlou identifikaci. Každý kryt je trvale označen laserovým popisem tak, aby každý produkt mohl být rychle rozpoznán a umístěn. Weidmüller RockStar® IP65 / NEMA typ 4X kryty - vaše nejlepší volba pro průmyslové kryty s ochranou IP65.

Všeobecné objednávací údaje

Typ	HDC 10B TSBU 1PG16G	Verze
Číslo	1654070000	HDC pouzdra, Instalační velikost: 4, Stupeň krytí: IP65, v zapojeném stavu, Kabelový vstup ze strany, Pouzdro zástrčky, Boční uzamykací svorka na dolní straně, Standardně, Velikost kabelových vstupů: PG 16
objednávky		
GTIN (EAN)	4008190406899	
Množství	1 ST	
Typ	HDC 10B TSBU 1PG21G	Verze
Číslo	1654090000	HDC pouzdra, Instalační velikost: 4, Stupeň krytí: IP65, v zapojeném stavu, Kabelový vstup ze strany, Pouzdro zástrčky, Boční uzamykací svorka na dolní straně, Standardně, Velikost kabelových vstupů: PG 21
objednávky		
GTIN (EAN)	4008190406912	
Množství	1 ST	
Typ	HDC 24D TSBU 1PG21G	Verze
Číslo	1654150000	HDC pouzdra, Instalační velikost: 4, Stupeň krytí: IP65, v zapojeném stavu, Kabelový vstup ze strany, Pouzdro zástrčky, Boční uzamykací svorka na dolní straně, vysoký, Velikost kabelových vstupů: PG 21
objednávky		
GTIN (EAN)	4008190406974	
Množství	1 ST	
Typ	HDC 24D TSBU 1PG29G	Verze
Číslo	1654170000	HDC pouzdra, Instalační velikost: 4, Stupeň krytí: IP65, v zapojeném stavu, Kabelový vstup ze strany, Pouzdro zástrčky, Boční uzamykací svorka na dolní straně, vysoký, Velikost kabelových vstupů: PG 29
objednávky		
GTIN (EAN)	4008190406998	
Množství	1 ST	
Typ	HDC 24D TSBU 1M32G	Verze
Číslo	1787230000	HDC pouzdra, Instalační velikost: 4, Stupeň krytí: IP65, v zapojeném stavu, Kabelový vstup ze strany, Pouzdro zástrčky, Boční uzamykací svorka na dolní straně, vysoký, Velikost kabelových vstupů: M 32
objednávky		
GTIN (EAN)	4032248204571	
Množství	1 ST	
Typ	HDC 24D TSBU 1M25G	Verze
Číslo	1787240000	HDC pouzdra, Instalační velikost: 4, Stupeň krytí: IP65, v zapojeném stavu, Kabelový vstup ze strany, Pouzdro zástrčky, Boční uzamykací svorka na dolní straně, vysoký, Velikost kabelových vstupů: M 25
objednávky		
GTIN (EAN)	4032248204588	
Množství	1 ST	
Typ	HDC 10B TSBU 1M25G	Verze
Číslo	1787550000	HDC pouzdra, Instalační velikost: 4, Stupeň krytí: IP65, v zapojeném stavu, Kabelový vstup ze strany, Pouzdro zástrčky, Boční uzamykací svorka na dolní straně, Standardně, Velikost kabelových vstupů: M 25
objednávky		
GTIN (EAN)	4032248204892	
Množství	1 ST	

HDC 10B DODQ 2QB

Weidmüller Interface GmbH & Co. KG
Klingenbergstraße 26
D-32758 Detmold
Germany

www.weidmueller.com

Accessories

Typ	HDC 10B TSBU 1M20G	Verze
Číslo	1787560000	HDC pouzdra, Instalační velikost: 4, Stupeň krytí: IP65, v zapojeném stavu, Kabelový vstup ze strany, Pouzdro zástrčky, Boční uzamykací svorka na dolní straně, Standardně, Velikost kabelových vstupů: M 20
objednávky		
GTIN (EAN)	4032248204908	
Množství	1 ST	

Kryt, vstup kabelu na horní straně



Speciální slitina litá pod tlakem a vícevrstvé povrchové těsnění poskytuje úplnou ochranu pro kryty HDC. Chytře navržený blokovací systém je vyroben z nerezové oceli. To zaručuje dlouhou životnost s vysokou odolností proti korozi a nárazům. Blokovací systém krytu nabízí integrovanou bezpečnost. Náš unikátní patentovaný pružinový systém zajišťuje blokování krytu pevným držením a zabraňuje náhodnému otevření. Laserový popis umožňuje snadnou a rychlou identifikaci. Každý kryt je trvale označen laserovým popisem tak, aby každý produkt mohl být rychle rozpoznán a umístěn. Weidmüller RockStar® IP65 / NEMA typ 4X kryty - vaše nejlepší volba pro průmyslové kryty s ochranou IP65.

Všeobecné objednávací údaje

Typ	HDC 24D TOBU 2M20G	Verze
Číslo	1336600000	HDC pouzdra, Instalační velikost: 4, Stupeň krytí: IP65, v zapojeném stavu, Kabelový vstup shora, Pouzdro zástrčky, Boční uzamykací svorka na dolní straně, vysoký, Velikost kabelových vstupů: M 20
objednávky		
GTIN (EAN)	4050118175257	
Množství	1 ST	
Typ	HDC 10B TOBU 1PG16G	Verze
Číslo	1654220000	HDC pouzdra, Instalační velikost: 4, Stupeň krytí: IP65, v zapojeném stavu, Kabelový vstup shora, Pouzdro zástrčky, Boční uzamykací svorka na dolní straně, Standardně, Velikost kabelových vstupů: PG 16
objednávky		
GTIN (EAN)	4008190407049	
Množství	1 ST	
Typ	HDC 10B TOBU 1PG21G	Verze
Číslo	1654240000	HDC pouzdra, Instalační velikost: 4, Stupeň krytí: IP65, v zapojeném stavu, Kabelový vstup shora, Pouzdro zástrčky, Boční uzamykací svorka na dolní straně, Standardně, Velikost kabelových vstupů: PG 21
objednávky		
GTIN (EAN)	4008190407063	
Množství	1 ST	
Typ	HDC 24D TOBU 1PG29G	Verze
Číslo	1654320000	HDC pouzdra, Instalační velikost: 4, Stupeň krytí: IP65, v zapojeném stavu, Kabelový vstup shora, Pouzdro zástrčky, Boční uzamykací svorka na dolní straně, vysoký, Velikost kabelových vstupů: PG 29
objednávky		
GTIN (EAN)	4008190407148	
Množství	1 ST	
Typ	HDC 24D TOBU 1M32G	Verze
Číslo	1787290000	HDC pouzdra, Instalační velikost: 4, Stupeň krytí: IP65, v zapojeném stavu, Kabelový vstup shora, Pouzdro zástrčky, Boční uzamykací svorka na dolní straně, vysoký, Velikost kabelových vstupů: M 32
objednávky		
GTIN (EAN)	4032248204632	
Množství	1 ST	
Typ	HDC 24D TOBU 1M25G	Verze
Číslo	1787300000	HDC pouzdra, Instalační velikost: 4, Stupeň krytí: IP65, v zapojeném stavu, Kabelový vstup shora, Pouzdro zástrčky, Boční uzamykací svorka na dolní straně, vysoký, Velikost kabelových vstupů: M 25
objednávky		
GTIN (EAN)	4032248204649	
Množství	1 ST	

HDC 10B DODQ 2QB

Weidmüller Interface GmbH & Co. KG
 Klingenbergstraße 26
 D-32758 Detmold
 Germany

Accessories

www.weidmueller.com

Typ	HDC 10B TOBU 1M25G	Verze
Číslo	1787590000	HDC pouzdra, Instalační velikost: 4, Stupeň krytí: IP65, v zapojeném
objednávky		stavu, Kabelový vstup shora, Pouzdro zástrčky, Boční uzamykací
GTIN (EAN)	4032248204939	svorka na dolní straně, Standardně, Velikost kabelových vstupů: M 25
Množství	1 ST	
Typ	HDC 10B TOBU 1M20G	Verze
Číslo	1787600000	HDC pouzdra, Instalační velikost: 4, Stupeň krytí: IP65, v zapojeném
objednávky		stavu, Kabelový vstup shora, Pouzdro zástrčky, Boční uzamykací
GTIN (EAN)	4032248204946	svorka na dolní straně, Standardně, Velikost kabelových vstupů: M 20
Množství	1 ST	