

## HDC HQP KOLU 1PG16

Weidmüller Interface GmbH & Co. KG

Klingenbergstraße 26

D-32758 Detmold

Germany

www.weidmueller.com



Speciální slitina litá pod tlakem a vícevrstvé povrchové těsnění poskytuje úplnou ochranu pro kryty HDC. Chytře navržený blokovací systém je vyroben z nerezové oceli. To zaručuje dlouhou životnost s vysokou odolností proti korozi a nárazům.

Blokovací systém krytu nabízí integrovanou bezpečnost. Náš unikátní patentovaný pružinový systém zajišťuje blokování krytu pevným držením a zabraňuje náhodnému otevření.

Laserový popis umožňuje snadnou a rychlou identifikaci. Každý kryt je trvale označen laserovým popisem tak, aby každý produkt mohl být rychle rozpoznán a umístěn. Weidmüller RockStar® IP65 / NEMA typ 4X kryty - vaše nejlepší volba pro průmyslové kryty s ochranou IP65. Verze HQ nyní nabízí speciální ochranu - přepážkový kryt (víko a kovovou sponu) lze zajistit visacím zámkem.

### Všeobecné objednací údaje

Verze	HDC pouzdra, Instalační velikost: HQ, Stupeň krytí: IP65, v zapojeném stavu, Kryt spojky, Boční uzamykací svorka na dolní straně, Standardně, Velikost kabelových vstupů: PG 16
Číslo objednávky	<a href="#">1003120000</a>
Typ	HDC HQP KOLU 1PG16
GTIN (EAN)	4032248698059
Množství	1 items

## HDC HQP KOLU 1PG16

Weidmüller Interface GmbH & Co. KG  
Klingenbergstraße 26  
D-32758 Detmold  
Germany

www.weidmueller.com

## Technical data

## Osvědčení

Schválení



ROHS Shoda  
UL File Number Search [Web UL](#)  
Č. osvědčení (cURus) E92202

## Rozměry a hmotnosti

Hloubka	35 mm	Hloubka (v palcích)	1.378 inch
Výška	63.5 mm	Výška (v palcích)	2.5 inch
Šířka	45.9 mm	Šířka (v palcích)	1.8071 inch
Délka	45.9 mm	Délka (v palcích)	1.8071 inch
Čistá hmotnost	36.96 g		

## Teploty

Mezní teplota -40 °C ... 125 °C

## Shoda produktu s prostředím

Stav souladu se směrnicí RoHS V souladu bez výjimky  
REACH SVHC Potassium perfluorobutane sulfonate 29420-49-3  
SCIP 2f94735a-9fba-4903-842f-4fb9aa902310

Chemická odolnost	Látka	Aceton
	Chemická odolnost	Podmíněně odolné
	Látka	Vrtací olej
	Chemická odolnost	Odolné
	Látka	Nafta
	Chemická odolnost	Odolné
	Látka	Etylalkohol
	Chemická odolnost	Odolné
	Látka	Převodový olej
	Chemická odolnost	Odolné
	Látka	Hydraulický olej
	Chemická odolnost	Odolné
	Látka	Chladivo
	Chemická odolnost	Odolné
	Látka	Petrolejový benzin
	Chemická odolnost	Odolné
	Látka	Pot
	Chemická odolnost	Odolné
	Látka	Prémiový benzin
	Chemická odolnost	Podmíněně odolné
Látka	Voda	
Chemická odolnost	Odolné	
Látka	UV	
Chemická odolnost	Nestabilní	
Látka	Ozón	
Chemická odolnost	Nestabilní	

## HDC HQP KOLU 1PG16

Weidmüller Interface GmbH &amp; Co. KG

Klingenbergstraße 26

D-32758 Detmold

Germany

www.weidmueller.com

## Technical data

## Obecné údaje

Klasifikace hořlavosti UL 94	V-0	Hlavní materiál krytu	Plast
Stupeň krytí	IP65, v zapojeném stavu	Řada	HQ
EMC kryty	Ne	Materiál zajišťovacího prvku	Nerezavějící ocel

## Rozměry

Kabelový vstup	se závitem	Šířka pouzdra C	29 mm
Celková délka pouzdra	45.9 mm	Výška pouzdra B	64 mm

## Verze

Počet kabelových průchodek	0	Velikost kabelových vstupů	PG 16
Horní část/dolní část/víčko	dolní část	Kryt	bez krytu
Počet kabelových vstupů nahoře	1	Počet kabelových vstupů ze strany	0
Design pouzdra	Kryt spojky	Design zajišťovacího systému	Boční uzamykací svorka na dolní straně
Design	Standardně	Instalační velikost	HQ
Kabelový vstup	se závitem	Typ	spojovací nástavec
Verze svorky	Boční uzamykací svorka	Těsnění	bez těsnění
Vnější závit	PG 16	Barva (RAL)	RAL 1001
BG	HQ	Vhodné pro systém ModuPlug®	Ne

## Klasifikace

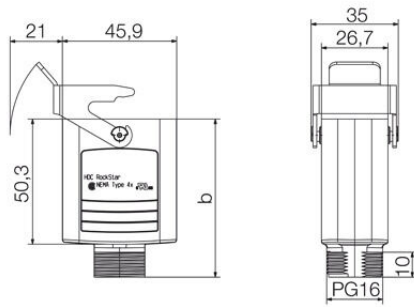
ETIM 8.0	EC000437	ETIM 9.0	EC000437
ETIM 10.0	EC000437	ECLASS 14.0	27-44-02-02
ECLASS 15.0	27-44-02-02		

**HDC HQP KOLU 1PG16**

**Weidmüller Interface GmbH & Co. KG**  
Klingenbergstraße 26  
D-32758 Detmold  
Germany

**Drawings**

[www.weidmueller.com](http://www.weidmueller.com)



## HDC HQP KOLU 1PG16

**Weidmüller Interface GmbH & Co. KG**  
Klingenbergstraße 26  
D-32758 Detmold  
Germany

www.weidmueller.com

## Accessories

## Kryt



Speciální slitina litá pod tlakem a vícevrstvé povrchové těsnění poskytuje úplnou ochranu pro kryty HDC. Chytře navržený blokovací systém je vyroben z nerezové oceli. To zaručuje dlouhou životnost s vysokou odolností proti korozi a nárazům. Blokovací systém krytu nabízí integrovanou bezpečnost. Náš unikátní patentovaný pružinový systém zajišťuje blokování krytu pevným držením a zabraňuje náhodnému otevření. Laserový popis umožňuje snadnou a rychlou identifikaci. Každý kryt je trvale označen laserovým popisem tak, aby každý produkt mohl být rychle rozpoznán a umístěn. Weidmüller RockStar® IP65 / NEMA typ 4X kryty - vaše nejlepší volba pro průmyslové kryty s ochranou IP65. Verze HQ nyní nabízí speciální ochranu - přepážkový kryt (víko a kovovou sponu) lze zajistit visacím zámkem.

## Všeobecné objednací údaje

Typ	HDC HQP DMD 2BO	Verze
Číslo	<a href="#">1003130000</a>	HDC pouzdra, Instalační velikost: HQ, Stupeň krytí: IP65, v zapojeném stavu, Kryt dolní části pouzdra, Boční uzamykací svorka na dolní straně, Standardně, Velikost kabelových vstupů: none
objednávky		
GTIN (EAN)	4032248698066	
Množství	1 ST	
Typ	HDC HQP DOD 2BO	Verze
Číslo	<a href="#">1003140000</a>	HDC pouzdra, Instalační velikost: HQ, Stupeň krytí: IP65, v zapojeném stavu, Kryt dolní části pouzdra, Boční uzamykací svorka na dolní straně, Standardně, Velikost kabelových vstupů: none
objednávky		
GTIN (EAN)	4032248698073	
Množství	1 ST	
Typ	HDC HQP DMD 2BO CS	Verze
Číslo	<a href="#">1251660000</a>	HDC pouzdra, Instalační velikost: HQ, Stupeň krytí: IP65, v zapojeném stavu, Kryt dolní části pouzdra, Boční uzamykací svorka na dolní straně, , Velikost kabelových vstupů: none
objednávky		
GTIN (EAN)	4050118052312	
Množství	1 ST	
Typ	HDC HQP DOD 2BO CS	Verze
Číslo	<a href="#">1251670000</a>	HDC pouzdra, Instalační velikost: HQ, Stupeň krytí: IP65, v zapojeném stavu, Kryt dolní části pouzdra, Boční uzamykací svorka na dolní straně, , Velikost kabelových vstupů: none
objednávky		
GTIN (EAN)	4050118052329	
Množství	1 ST	

## HDC HQP KOLU 1PG16

**Weidmüller Interface GmbH & Co. KG**  
Klingenbergstraße 26  
D-32758 Detmold  
Germany

www.weidmueller.com

## Accessories

## Kryt konektoru, vstup kabelu na straně



Speciální slitina litá pod tlakem a vícevrstvé povrchové těsnění poskytuje úplnou ochranu pro kryty HDC. Chytře navržený blokovací systém je vyroben z nerezové oceli. To zaručuje dlouhou životnost s vysokou odolností proti korozi a nárazům. Blokovací systém krytu nabízí integrovanou bezpečnost. Náš unikátní patentovaný pružinový systém zajišťuje blokování krytu pevným držením a zabraňuje náhodnému otevření. Laserový popis umožňuje snadnou a rychlou identifikaci. Každý kryt je trvale označen laserovým popisem tak, aby každý produkt mohl být rychle rozpoznán a umístěn. Weidmüller RockStar® IP65 / NEMA typ 4X kryty - vaše nejlepší volba pro průmyslové kryty s ochranou IP65. Verze HQ nyní nabízí speciální ochranu - přepážkový kryt (víko a kovovou sponu) lze zajistit visacím zámkem.

## Všeobecné objednací údaje

Typ	HDC HQP TSLU 1PG16	Verze
Číslo	<a href="#">1003090000</a>	HDC pouzdra, Instalační velikost: HQ, Stupeň krytí: IP65, v zapojeném stavu, Kabelový vstup ze strany, Pouzdro zástrčky, Boční uzamykací svorka na dolní straně, Standardně, Velikost kabelových vstupů: PG 16
objednávky		
GTIN (EAN)	4032248698028	
Množství	1 ST	

## Kryt konektoru, vstup kabelu na vrchní straně



Speciální slitina litá pod tlakem a vícevrstvé povrchové těsnění poskytuje úplnou ochranu pro kryty HDC. Chytře navržený blokovací systém je vyroben z nerezové oceli. To zaručuje dlouhou životnost s vysokou odolností proti korozi a nárazům. Blokovací systém krytu nabízí integrovanou bezpečnost. Náš unikátní patentovaný pružinový systém zajišťuje blokování krytu pevným držením a zabraňuje náhodnému otevření. Laserový popis umožňuje snadnou a rychlou identifikaci. Každý kryt je trvale označen laserovým popisem tak, aby každý produkt mohl být rychle rozpoznán a umístěn. Weidmüller RockStar® IP65 / NEMA typ 4X kryty - vaše nejlepší volba pro průmyslové kryty s ochranou IP65. Verze HQ nyní nabízí speciální ochranu - přepážkový kryt (víko a kovovou sponu) lze zajistit visacím zámkem.

## Všeobecné objednací údaje

Typ	HDC HQP TOLU 1PG16	Verze
Číslo	<a href="#">1003070000</a>	HDC pouzdra, Instalační velikost: HQ, Stupeň krytí: IP65, v zapojeném stavu, Kabelový vstup shora, Pouzdro zástrčky, Boční uzamykací svorka na dolní straně, Standardně, Velikost kabelových vstupů: PG 16
objednávky		
GTIN (EAN)	4032248698004	
Množství	1 ST	

## HDC HQP KOLU 1PG16

**Weidmüller Interface GmbH & Co. KG**  
Klingenbergstraße 26  
D-32758 Detmold  
Germany

www.weidmueller.com

## Accessories

## Kryt konektoru, vstup kabelu na straně



Speciální slitina litá pod tlakem a vícevrstvé povrchové těsnění poskytuje úplnou ochranu pro kryty HDC. Chytře navržený blokovací systém je vyroben z nerezové oceli. To zaručuje dlouhou životnost s vysokou odolností proti korozi a nárazům.

Blokovací systém krytu nabízí integrovanou bezpečnost. Náš unikátní patentovaný pružinový systém zajišťuje blokování krytu pevným držením a zabraňuje náhodnému otevření.

Laserový popis umožňuje snadnou a rychlou identifikaci. Každý kryt je trvale označen laserovým popisem tak, aby každý produkt mohl být rychle rozpoznán a umístěn. Weidmüller RockStar® IP65 / NEMA typ 4X kryty - vaše nejlepší volba pro průmyslové kryty s ochranou IP65.

Verze HQ nyní nabízí speciální ochranu - přepážkový kryt (víko a kovovou sponu) lze zajistit visacím zámkem.

## Všeobecné objednací údaje

Typ	HDC HQM TSLU 1PG21	Verze
Číslo	<a href="#">1003100000</a>	HDC pouzdra, Instalační velikost: HQ, Stupeň krytí: IP65, v zapojeném stavu, Kabelový vstup ze strany, Pouzdro zástrčky, Boční uzamykací svorka na dolní straně, Standardně, Velikost kabelových vstupů: PG 21
objednávky		
GTIN (EAN)	4032248698035	
Množství	1 ST	

## Kryt konektoru, vstup kabelu na vrchní straně



Speciální slitina litá pod tlakem a vícevrstvé povrchové těsnění poskytuje úplnou ochranu pro kryty HDC. Chytře navržený blokovací systém je vyroben z nerezové oceli. To zaručuje dlouhou životnost s vysokou odolností proti korozi a nárazům.

Blokovací systém krytu nabízí integrovanou bezpečnost. Náš unikátní patentovaný pružinový systém zajišťuje blokování krytu pevným držením a zabraňuje náhodnému otevření.

Laserový popis umožňuje snadnou a rychlou identifikaci. Každý kryt je trvale označen laserovým popisem tak, aby každý produkt mohl být rychle rozpoznán a umístěn. Weidmüller RockStar® IP65 / NEMA typ 4X kryty - vaše nejlepší volba pro průmyslové kryty s ochranou IP65.

Verze HQ nyní nabízí speciální ochranu - přepážkový kryt (víko a kovovou sponu) lze zajistit visacím zámkem.

## Všeobecné objednací údaje

Typ	HDC HQM TOLU 1PG21	Verze
Číslo	<a href="#">1003080000</a>	HDC pouzdra, Instalační velikost: HQ, Stupeň krytí: IP65, v zapojeném stavu, Kabelový vstup shora, Pouzdro zástrčky, Boční uzamykací svorka na dolní straně, Standardně, Velikost kabelových vstupů: PG 21
objednávky		
GTIN (EAN)	4032248698011	
Množství	1 ST	

## HDC HQ KOLU 1PG16

**Weidmüller Interface GmbH & Co. KG**  
Klingenbergstraße 26  
D-32758 Detmold  
Germany

www.weidmueller.com

## Accessories

## 17pólový



Řada HQ - velké funkce v kompaktním provedení. Elektrické hodnoty mluví za sebe. Zde lze také použít standardní krimpovací kontakty HE. Úroveň vodičového připojení je navržena jako krimpovací kontakt. Osvědčené krimpované připojení se používá jako standard už desítky let. Krimpovací kontakty nejsou součástí dodávky vložek. Počet pólů: 17 (+PE)  
Jmenovitý proud: 10 A  
Jmenovité napětí 250 V  
Jmenovité napětí podle UL/CSA: 600 V AC/DC  
Krimpované připojení

## Všeobecné objednací údaje

Typ	HDC HQ 17 FC	Verze
Číslo	<a href="#">1003200000</a>	HDC vložka, Zásuvka, 250 V, 10 A, Počet pólů: 17, Nalisované připojení, Instalační velikost: HQ
objednávky		
GTIN (EAN)	4032248698196	
Množství	1 ST	
Typ	HDC HQ 17 MC	Verze
Číslo	<a href="#">1003210000</a>	HDC vložka, Zástrčný, 250 V, 10 A, Počet pólů: 17, Nalisované připojení, Instalační velikost: HQ
objednávky		
GTIN (EAN)	4032248698202	
Množství	1 ST	

## 4/2 póly



Řada HQ - skvělé vlastnosti v kompaktním designu. Elektrické hodnoty mluví za sebe. Také můžete použít osvědčené krimpovací kontakty HD a HX. Úroveň vodičového připojení je navržena pro krimpovací kontakty. Osvědčené připojení krimpováním je již desetiletý standardem. Krimpovací kontakty nejsou součástí dodávky vložek. Počet pólů: 4/2 (+PE)  
Jmenovitý proud: 40/10 A  
Jmenovité napětí: 690 / 250 V  
Jmenovité napětí podle UL/CSA: 600 V AC/DC

## Všeobecné objednací údaje

Typ	HDC HQ 4/2 FC	Verze
Číslo	<a href="#">1003160000</a>	HDC vložka, Zásuvka, 690 V, 40 A, Počet pólů: 6, Nalisované připojení, Instalační velikost: HQ
objednávky		
GTIN (EAN)	4032248698158	
Množství	1 ST	
Typ	HDC HQ 4/2 MC	Verze
Číslo	<a href="#">1003170000</a>	HDC vložka, Zástrčný, 690 V, 40 A, Počet pólů: 6, Nalisované připojení, Instalační velikost: HQ
objednávky		
GTIN (EAN)	4032248698165	
Množství	1 ST	

## HDC HQP KOLU 1PG16

**Weidmüller Interface GmbH & Co. KG**  
 Klingenbergstraße 26  
 D-32758 Detmold  
 Germany

www.weidmueller.com

## Accessories

## 8 kontaktů



Malé ale obsáhlé. Elektrické hodnoty mluví za sebe. Zde lze také použít osvědčené krimpovací kontakty HE.  
 Počet pólů: 8 (+PE)  
 Jmenovitý proud: 16 A  
 Jmenovité napětí: 500 V  
 Jmenovité napětí podle UL/CSA: 600 V AC/DC

## Všeobecné objednávací údaje

Typ	HDC HQ 8 MC	Verze
Číslo	<a href="#">1919970000</a>	HDC vložka, Zástrčný, 500 V, 16 A, Počet pólů: 8, Nalisované
objednávky		připojení, Instalační velikost: HQ
GTIN (EAN)	4032248557943	
Množství	1 ST	
Typ	HDC HQ 8 FC	Verze
Číslo	<a href="#">1919980000</a>	HDC vložka, Zásuvka, 500 V, 16 A, Počet pólů: 8, Nalisované
objednávky		připojení, Instalační velikost: HQ
GTIN (EAN)	4032248557950	
Množství	1 ST	

## Verze HQ pro HDC



Kromě rozsáhlé palety krytů nabízí společnost Weidmüller řadu kabelových průchodek pro širokou škálu aplikací. Kabelové průchodky z mosazi, plastu a nerezové oceli splňují nejrůznější třídy ochrany IP, aby byly vhodné pro jakýkoliv průmyslový kryt. V závislosti na řadě kabelových průchodek a jejich použití jsou kabelové průchodky schváleny a testovány podle norem VDE, UL, UR, cULus, DNV GL nebo EN 45545.

## Všeobecné objednávací údaje

Typ	VG 16 HQ K68 11.5-15.5	Verze
Číslo	<a href="#">1016080000</a>	Zátěžové konektory, Příslušenství, Kabelové těsnění, Polykarbonát
objednávky		
GTIN (EAN)	4032248725533	
Množství	1 ST	
Typ	VG 16 HQ K68 9-13	Verze
Číslo	<a href="#">1016070000</a>	Zátěžové konektory, Příslušenství, Kabelové těsnění, Polykarbonát
objednávky		
GTIN (EAN)	4032248725526	
Množství	1 ST	
Typ	VG16 HQ K68 11.5-15,5SH	Verze
Číslo	<a href="#">1045540000</a>	Zátěžové konektory, Příslušenství, Kabelové těsnění, Polykarbonát
objednávky		
GTIN (EAN)	4032248779444	
Množství	1 ST	

## HDC HQP KOLU 1PG16

**Weidmüller Interface GmbH & Co. KG**  
Klingenbergstraße 26  
D-32758 Detmold  
Germany

[www.weidmueller.com](http://www.weidmueller.com)

## Accessories

Typ	VG16 HQ K68 9-12SH	Verze
Číslo	<a href="#">1045530000</a>	Zátěžové konektory, Příslušenství, Kabelové těsnění, Polykarbonát
objednávky		
GTIN (EAN)	4032248779437	
Množství	50 ST	