

## KLIPPON STB 1.1 SS

**Weidmüller Interface GmbH & Co. KG**

Klingenbergstraße 26

D-32758 Detmold

Germany

[www.weidmueller.com](http://www.weidmueller.com)



Ideální pro energetický, zpracující a přepravní průmysl, to je řada krytů Klippon® STB, která je perfektním doplňkem našeho stávajícího portfolia krytů Klippon®. Kryty této řady jsou schváleny podle mezinárodních standardů, jako jsou například EN 62208 a EN 60079-0/7 (ATEX).

- Leštěné nebo elektrolyticky leštěné ocelové kryty 1,4404 (316L), 1,5 mm
- Těsnění odolné vysokým teplotám jako standard – rozšířený teplotní rozsah -60 °C až +100 °C pro aplikace Ex (jen +120 °C pro průmyslové aplikace)
- Schváleno podle ATEX, IECEx, cULus, Lloyds Register, Germanischer Lloyd, GL DNV a INMETRO
- Flexibilní možnosti montáže na vnitřní lištu
- Krytí IP 66
- Bezpečná a trvalá funkčnost těsnění je zajištěna ochranou proti kompresi
- Uzemňovací šroub připájený k víku a základně skříňe
- Laserové svary pro zvýšenou kvalitu
- Přivařený montážní podstavec zajišťuje optimální instalaci skříňe

Společnost Weidmüller může tuto skříň dodat podle specifikací zákazníka - vybavenou všemi potřebnými svorkami a kabelovými průchodkami.

### Všeobecné objednací údaje

Verze	Klippon STB (Small Terminal Box), Prázdný plášť, pouzdro z nerezové oceli, Výška: 150 mm, Šířka: 120 mm, Hloubka: 80 mm, Základní materiál: Nerezavějící ocel 1.4404 (316L), Leštěné do zrcalového lesku, Stříbrná
Číslo objednávky	<a href="#">1002750000</a>
Typ	KLIPPON STB 1.1 SS
GTIN (EAN)	4032248695683
Množství	1 items

## KLIPPON STB 1.1 SS

**Weidmüller Interface GmbH & Co. KG**  
 Klingenbergstraße 26  
 D-32758 Detmold  
 Germany

www.weidmueller.com

## Technické údaje

### Osvědčení

Schválení



ROHS	Shoda
UL File Number Search	<a href="#">Web UL</a>
Č. osvědčení (cULus)	E197061

### Rozměry a hmotnosti

Hloubka	80 mm	Hloubka (v palcích)	3.1496 inch
Výška	150 mm	Výška (v palcích)	5.9055 inch
Šířka	120 mm	Šířka (v palcích)	4.7244 inch
Rozměr při montáži – šířka	145 mm	Čistá hmotnost	1451 g

### Teploty

Provozní teplota	-60 °C...100 °C
------------------	-----------------

### Shoda produktu s prostředím

Stav souladu se směrnicí RoHS	V souladu bez výjimky
REACH SVHC	Ne SVHC nad 0,1 wt%

### Kabelové průchodky, levá strana

M12	10	M16	6
M32	2	M25	2
M20	6	M40	1

### Kabelové průchodky, nahoře/dole

M20	6	M12	10
M40	2	M32	2
M25	3	M16	6

### Kabelové průchodky, pravá strana

M25	2	M16	6
M40	1	M32	2
M20	6	M12	10

### Svislá montáž

WDU 10 / ZDU 10	1x11	WDU 16 / ZDU 16	1x9
WDU 2,5 / ZDU 2,5 / IDU 2,5	1x23	WDU 4 / ZDU 4	1x19
WDU 6 / ZDU 6	1x14		

## KLIPPON STB 1.1 SS

**Weidmüller Interface GmbH & Co. KG**  
Klingenbergstraße 26  
D-32758 Detmold  
Germany

www.weidmueller.com

## Technické údaje

### Všeobecné informace

TLoušťka materiálu krytu	1.5 mm	TLoušťka materiálu skříně	1.5 mm
Provozní teplota, max.	100 °C	Provozní teplota, min.	-60 °C
Připojení víka	M5 šroub se šestihrannou hlavou s drážkou a 10mm vzdálenost mezi plochami	Provedení povrchu	Leštěné do zrcalového lesku
Odolnost proti nárazu	Standardní verze 10 J, Verze 7 J ATEX	Stupeň krytí	IP66
Základní materiál	Nerezavějící ocel 1.4404 (316L)	Materiál těsnění	Silikon
Utahovací moment šroubů víka	2.5 Nm	Integrální upevnění	TAS 20 lišta připájena k podlaze
Připojení krytu	Navářené montážní stopy s 8mm otvory	Stupeň krytí (UL)	Type 4, Type 4X
Víko - počet šroubů	4	Přístupové otevírání: šířka	100 mm
Přírubová deska	Ne	Víko	Ano
Přístupové otevírání: výška	132 mm	Místa využití	Zóna rizika výbuchu, Balicí průmysl, Doprava, Zpracovatelský průmysl, Lodní strojírenství

### Zemnění krytů

Průřez, max.	25 mm <sup>2</sup>	Země, skřín, víko	M6 x 10 připájený nerezový zemnicí kolík
Země, skřín, vnější	M6 x 16 připájené nerezové šrouby	Země, skřín, vnitřní	M6 x 16 připájené nerezové šrouby

### Číslo certifikátů, kryt

Prohlášení o shodě č. (DoC LVD)	DE PS2620 160412 001ISS02	Prokazování shody č. (AoC)	DE PS2620 160308 001ISS04
Č. osvědčení, svorkovnice (KOSHA)	16-AV4BO-0247X	Číslo certifikátu, prázdný kryt (INMETRO)	LMP 21.0015U
Č. osvědčení (DNV)	TAE00003ZT	Č. osvědčení, svorkovnice (AEx)	E223792
Č. osvědčení, svorkovnice (ATEX)	IBExU07ATEX1148	Číslo certifikátu, prázdný kryt (ATEX)	IBExU 07ATEX1147U
Č. osvědčení (LLOYDSREG)	LR23307703TA	Č. osvědčení, svorkovnice (INMETRO)	LMP 21.0018
Číslo certifikace (INMETRO)	IEX13.0002U	Č. osvědčení, svorkovnice (IECEX)	IECEX IBE 09.0019
Číslo certifikátu, prázdný kryt (IECEX)	IECEX IBE 09.0018U	Č. osvědčení (IECEX)	IECEXIBE09.0018U
Č. osvědčení (ATEX)	IBExU07ATEX1148	DEF   Podmínky osvědčení	ATEX, DNV, IECEX, INMETRO, LR, RMRS, UL AEx Class Div., UL AEx Class Zone, cULus, KC, CCC
Č. osvědčení (cULus)	E197061		

### Důležitá poznámka

Informace o produktu Okolní teplota pro sestavu bude snížena na +60 °C a teplota povrchu na +100 °C.

### Klasifikace

ETIM 8.0	EC002503	ETIM 9.0	EC002503
ETIM 10.0	EC002503	ECLASS 14.0	27-18-05-02
ECLASS 15.0	27-18-05-02		

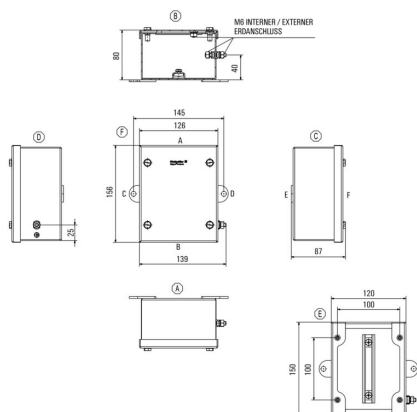
## KLIPPON STB 1.1 SS

**Weidmüller Interface GmbH & Co. KG**  
Klingenbergstraße 26  
D-32758 Detmold  
Germany

## Nákresy

[www.weidmueller.com](http://www.weidmueller.com)

### Rozměrový výkres



## KLIPPON STB 1.1 SS

**Weidmüller Interface GmbH & Co. KG**  
 Klingenbergstraße 26  
 D-32758 Detmold  
 Germany

www.weidmueller.com

## Příslušenství

### Svorkovnicové lišty – TS35



Systémové příslušenství pro řadu krytů Klippon® STB umožňuje snadné přizpůsobení krytu pro splnění specifických požadavků jakékoliv aplikace.

- DIN lišty TS 35
- Montážní šrouby

Společnost Weidmüller může tuto skříň dodat podle specifikací zákazníka - vybavenou všemi potřebnými svorkami a kabelovými průchodkami.

### Všeobecné objednací údaje

Typ	SFNS5 VKMU M5 SW15	Verze
Číslo	<a href="#">0433500000</a>	Klippon STB (Small Terminal Box), Upevňovací matice, Čtverec, Výška:
objednávky		15 mm, Šířka: 15 mm, Hloubka: 11.7 mm, Základní materiál: Ocel,
GTIN (EAN)	4008190494520	galvanizovaná, galvanizované, Stříbrná
Množství	20 ST	

### Instalační materiál



Integrace, rozšíření a přizpůsobení - dokonalý doplněk každé aplikace

Plně strukturovaná řada systémových příslušenství pro řadu krytů Klippon® TB umožňuje snadné přizpůsobení krytu ke splnění specifických požadavků jakékoliv aplikace.

Montážní hardwarové sady

K dispozici jsou montážní hardwarové sady pro rychlou a snadnou instalaci držáků na typové značky a dokumenty a krytů proti dešti.

Značky na konektory Sada na připevňování štítků - SD je potřeba na připevnění plastového (Trafolyte) ID nebo typového štítku. Za pomoci této sady můžete připevnit ID nebo typový štítek přímo na víko krytu. Tato sada na připevňování štítků byla vyvinuta speciálně pro tento účel. Pouze tato sada zajistí provoz bez úniků do krytu nebo poškození štítku.

Univerzální připevňovací sada - TPSD byla vyvinuta k poskytnutí bezpečné a rychlé instalace např. držáků typových štítků, krytů proti dešti a držáků na dokumenty. Použitím této připevňovací sady zmenšíte riziko netěsností na úplné minimum.

### Všeobecné objednací údaje

Typ	TPSD FIXING SET KTB	Verze
Číslo	<a href="#">1252190000</a>	Klippon TB (Terminal Box), Sada na připevnění typového štítku,
objednávky		Základní materiál: Nerezavějící ocel, neošetřené, Stříbrná
GTIN (EAN)	4050118043969	
Množství	20 ST	
Typ	SD FIXING SET	Verze
Číslo	<a href="#">1285200000</a>	Klippon TB (Terminal Box), Sada na připevnění identifikačního štítku,
objednávky		Výška: 12 mm, Šířka: 12 mm, Hloubka: 16.4 mm, Základní materiál:
GTIN (EAN)	4050118075472	Nerezová ocel, neošetřené, Stříbrná
Množství	1 ST	

## KLIPPON STB 1.1 SS

Weidmüller Interface GmbH &amp; Co. KG

Klingenbergstraße 26

D-32758 Detmold

Germany

www.weidmueller.com

## Příslušenství

## Zemnicí pás

Plně strukturovaný rozsah systémového příslušenství pro nové kryty Klippon® Kryt TB umožňuje snadné přizpůsobení krytu ke splnění specifických požadavků jakékoliv aplikace. K dispozici jsou následující možnosti:

- Uzavírací díly
- Držáky na dokumenty
- Zemnicí kolík
- Průchodkové desky
- Instalační materiál
- Montážní desky
- Kryty proti dešti
- Rozpěrka
- Nosná lišta
- Držák typového štítku

## Všeobecné objednací údaje

Typ	PECD WIRE 6/200/D6 SET	Verze
Číslo	<a href="#">2475490000</a>	Klippon TB (Terminal Box), Zemnicí pás, Šroubovací, Základní
objednávky		materiál: Ocel, zelená / žlutá
GTIN (EAN)	4050118487206	
Množství	1 ST	

## Ventilační zátky – DAE



Kromě kabelových průchodek pro nejrůznější použití je portfolio produktů doplněno o záslepky, prvky na vyrovnání tlaku, adaptéry a odpovídající příslušenství, jako jsou pojistné matice, těsnicí kroužky, ploché podložky a uzemňovací kroužky.

## Všeobecné objednací údaje

Typ	DAE M12 SS	Verze
Číslo	<a href="#">1868550000</a>	DAE (ventilační prvek), Kompenzační prvek, rovný, M 12, 10 mm,
objednávky		IP66, IP68, IP69K, Nerezavějící ocel 1.4305 (303)
GTIN (EAN)	4032248440405	
Množství	10 ST	
Typ	DAE M12 PA LONG	Verze
Číslo	<a href="#">1868570000</a>	DAE (ventilační prvek), Kompenzační prvek, rovný, M 12, 10 mm,
objednávky		IP66, IP68, IP69K, Polyamid 6
GTIN (EAN)	4032248440429	
Množství	10 ST	

## KLIPPON STB 1.1 SS

**Weidmüller Interface GmbH & Co. KG**  
 Klingenbergstraße 26  
 D-32758 Detmold  
 Germany

www.weidmueller.com

## Příslušenství

### Svorkovnicové lišty – TS35



Systémové příslušenství pro řadu krytů Klippon® STB umožňuje snadné přizpůsobení krytu pro splnění specifických požadavků jakékoliv aplikace.

- DIN lišty TS 35
- Montážní šrouby

Společnost Weidmüller může tuto skříň dodat podle specifikací zákazníka - vybavenou všemi potřebnými svorkami a kabelovými průchodkami.

### Všeobecné objednáací údaje

Typ	TS35X7.5 ST STB 1.1 STB...	Verze
Číslo objednávky	<a href="#">8683740000</a>	Nosná lišta, TS 35, TS 35 x 7,5, Šířka: 110 mm, bez slotu, Ocel, galvanizované, pochromované
GTIN (EAN)	4050118652765	
Množství	20 ST	
Typ	TS35X15 ST STB 1.1 STB 2	Verze
Číslo objednávky	<a href="#">8000073218</a>	Nosná lišta, TS 35, TS 35 x 15, Šířka: 110 mm, se slotem, Ocel, pozinkovaný a pasivovaný
GTIN (EAN)	4064675356769	
Množství	20 ST	