

BLF 5.08HC/16/90F SN OR BX

Weidmüller Interface GmbH & Co. KG

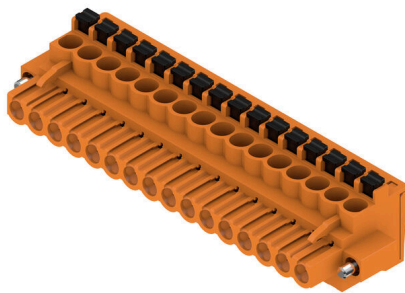
Klingenbergstraße 26

D-32758 Detmold

Germany

www.weidmueller.com

Obrázek výrobku



Stejně spolehlivý jako miliónkrát osvědčený originál, ale s inovativními drobnostmi:

BLF 5,08HC PUSH IN verze konektoru samice BLZP 5,08HC se neliší jen v systému připojení; je také kompaktnější. Inovativní pružinový systém připojení PUSH IN společnosti Weidmüller představuje budoucnost snadného připojení vodičů bez potřeby nářadí. HC = Vysoký proud. Co se všestrannosti týče, BLF 5,08HC jí poskytuje stejně, jako jeho předchůdce:

- 3 ozkoušené směry vývodu vodiče poskytují obvyklou flexibilitu pro řešení zaměřená na aplikaci
- 4 varianty příruby a patentovaná uvolňovací západka umožňují založení konceptu zamykání na požadavcích uživatele
- Použití kombinace BLF 5,08HC a SL 5,08HC docílí maximálních jmenovitých specifikací

Všeobecné objednací údaje

Verze	Zásuvný konektor PCB plug in, zdířka, 5.08 mm, Počet pólů: 16, 90°, Připojení PUSH IN s akčním členem, Upínací rozsah, max. : 3.31 mm², Box
Číslo objednávky	1002230000
Typ	BLF 5.08HC/16/90F SN OR BX
GTIN (EAN)	4032248694389
Množství	18 items
Údaje výrobku	IEC: 400 V / 24 A / 0.2 - 2.5 mm² UL: 300 V / 18.5 A / AWG 26 - AWG 12
Balení	Box
Stav objednávky	Tento produkt v budoucnu už nebude k dispozici.
Poslední datum objednávky	2026-10-31T00:00:00+01:00

Technické údaje

Osvědčení

Schválení



ROHS	Shoda
UL File Number Search	Web UL
Č. osvědčení (cURus)	E60693

Rozměry a hmotnosti

Hloubka	26.2 mm	Hloubka (v palcích)	1.0315 inch
Výška	20.6 mm	Výška (v palcích)	0.811 inch
Šířka	91.08 mm	Šířka (v palcích)	3.5858 inch
Čistá hmotnost	36.78 g		

Shoda produktu s prostředím

Stav souladu se směrnicí RoHS	V souladu bez výjimky
REACH SVHC	Ne SVHC nad 0,1 wt%
Uhlíková stopa výrobku	Kolébka k bráně 1,007 kg CO2 eq.

Systémové parametry

Skupina produktů	OMNIMATE Signal - řada BL/SL 5,08		
Typ připojení	Připojení v provozu		
Metoda připojení vodiče	Připojení PUSH IN s akčním členem		
Rozteč v mm (P)	5.08 mm		
Rozteč v palcích (P)	0.200 "		
Směr výstupu vodiče	90°		
Počet pólů	16		
L1 v mm	76.20 mm		
L1 v palcích	3.000 "		
Počet řad	1		
Množství řady kolíků	1		
Jmenovitý průřez	2.5 mm ²		
Ochrana bezpečná proti dotyku dle normy DIN VDE 57 106	Bezpečné před dotykem prstů		
Ochrana bezpečná proti dotyku dle normy DIN VDE 0470	IP20 zapojené/ IP10 nezapojené		
Stupeň krytí	IP20		
Objemový odpor	≤5 mΩ		
Může být kódováno	Ano		
Délka odizolování	10 mm		
Hrot šroubováku	0,6 x 3,5		
Standard hrotu šroubováku	DIN 5264		
Cykly zapojování	25		
Zásuvná síla / pól, max.	7 N		
Tažná síla / pól, max.	5.5 N		
Utahovací moment	Typ krouticího momentu	Příruba šroubu	
	Informace o použití	Utahovací moment	min. 0.2 Nm max. 0.25 Nm

BLF 5.08HC/16/90F SN OR BX

Weidmüller Interface GmbH & Co. KG
 Klingenbergstraße 26
 D-32758 Detmold
 Germany

www.weidmueller.com

Technické údaje

Balení

Balení	Box	Délka VPE	350.00 mm
Šířka VPE	140.00 mm	Výška VPE	32.00 mm

Typové testy

Test: Trvanlivost značení	Standard	DIN EN 6 1984 část 7.3.2 / 09.02 vzor převzatý z DIN EN 60068-2-70 / 07.96	
	Test	označení původu, identifikace typu, rozteč, typ materiálu, hodiny s datem	
	Vyhodnocení	k dispozici	
	Test	trvanlivost	
Test: Nezapojení (není vyměnitelnost)	Standard	DIN EN 6 1984, část 6.3 a 6.9.1 / 09.02, DIN EN 60512-13-5 / 11.08	
	Test	otočeno o 180° s kódovými prvky	
	Vyhodnocení	vyhovělo	
	Test	vizuální zkouška	
Test: průřez připojitelný svorkami	Standard	DIN EN 60999-1, část 7 a 9.1 / 12.00, DIN EN 60947-1, oddíl 8.2.4.5.1 / 04.08	
	Typ vodiče	Typ vodiče a průřez vodiče	pevný 0,2 mm ²
		Typ vodiče a průřez vodiče	splétaný 0,2 mm ²
		Typ vodiče a průřez vodiče	pevný 2,5 mm ²
		Typ vodiče a průřez vodiče	splétaný 2,5 mm ²
		Typ vodiče a průřez vodiče	AWG 26/1
		Typ vodiče a průřez vodiče	AWG 26/19
		Typ vodiče a průřez vodiče	AWG 14/1
		Typ vodiče a průřez vodiče	AWG 14/19
	Vyhodnocení	vyhovělo	
Test poškození a náhodného uvolnění vodičů	Standard	DIN EN 60999-1, oddíl 9.4 / 12.00	
	Požadavek	0,2 kg	
	Typ vodiče	Typ vodiče a průřez vodiče	AWG 26/1
		Typ vodiče a průřez vodiče	AWG 26/19
	Vyhodnocení	vyhovělo	
	Požadavek	0,3 kg	
	Typ vodiče	Typ vodiče a průřez vodiče	H05V-U0,5
		Typ vodiče a průřez vodiče	H05V-K0,5
	Vyhodnocení	vyhovělo	
	Požadavek	0,7 kg	
	Typ vodiče	Typ vodiče a průřez vodiče	H07V-U2,5
		Typ vodiče a průřez vodiče	H07V-K2,5
Vyhodnocení	vyhovělo		
Požadavek	0,9 kg		
Typ vodiče	Typ vodiče a průřez vodiče	AWG 12/1	

BLF 5.08HC/16/90F SN OR BX

Weidmüller Interface GmbH & Co. KG
Klingenbergstraße 26
D-32758 Detmold
Germany

www.weidmueller.com

Technické údaje

		Typ vodiče a průřez vodiče	AWG 12/19
Test vytažení	Vyhodnocení	vyhovělo	
	Standard	DIN EN 60999-1, oddíl 9.5 / 12.00	
	Požadavek	≥10 N	
	Typ vodiče	Typ vodiče a průřez vodiče	AWG 26/1
		Typ vodiče a průřez vodiče	AWG 26/19
	Vyhodnocení	vyhovělo	
	Požadavek	≥20 N	
	Typ vodiče	Typ vodiče a průřez vodiče	H05V-U0,5
		Typ vodiče a průřez vodiče	H05V-K0,5
	Vyhodnocení	vyhovělo	
	Požadavek	≥50 N	
	Typ vodiče	Typ vodiče a průřez vodiče	H07V-U2,5
		Typ vodiče a průřez vodiče	H07V-K2,5
	Vyhodnocení	vyhovělo	
	Požadavek	≥60 N	
	Typ vodiče	Typ vodiče a průřez vodiče	AWG 12/1
		Typ vodiče a průřez vodiče	AWG 12/19
	Vyhodnocení	vyhovělo	

Údaje o materiálu

Izolační materiál	PBT	Barevný	Oranžová
Barva provozních prvků	černá	Barevný graf (podobné)	RAL 2000
Skupina izolačního materiálu	IIIa	Komparativní index sledování (CTI)	≥ 200
Moisture Level (MSL)		Klasifikace hořlavosti UL 94	V-0
Materiál kontaktu	Slitina	Povrch kontaktu	pocínované
Struktura vrstev kontaktu konektoru	4...8 μm Sn hot-dip tinned	Skladovací teplota, min.	-40 °C
Skladovací teplota, max.	70 °C	Provozní teplota, min.	-50 °C
Provozní teplota, max.	100 °C	Teplotní rozsah, instalace, min.	-30 °C
Teplotní rozsah, instalace, max.	100 °C		

Vodiče vhodné k připojení

Upínací rozsah, min.	0.13 mm ²
Upínací rozsah, max.	3.31 mm ²
Průřez propojení AWG, min.	AWG 26
Průřez propojení AWG, max.	AWG 12
Pevné, min. H05(07) V-U	0.2 mm ²
Pevné, max. H05(07) V-U	2.5 mm ²
Pružné, min. H05(07) V-K	0.2 mm ²
Pružné, max. H05(07) V-K	2.5 mm ²
dutinkou s plastovým límcem, , DIN 46228 pt 4, min.	0.25 mm ²
dutinkou s plastovým límcem, DIN 46228 pt 4, max.	2.5 mm ²
s vodičem a dutinkou, DIN 46228 pt 1, min.	0.25 mm ²
s vodičem a dutinkou, DIN 46228 pt 1, max.	2.5 mm ²

BLF 5.08HC/16/90F SN OR BX

Weidmüller Interface GmbH & Co. KG
 Klingenbergstraße 26
 D-32758 Detmold
 Germany

www.weidmueller.com

Technické údaje

Zasuňte měřič v souladu s EN 60999 a 2,8 mm x 2,0 mm
 x b; ø

Upínatelný vodič	Průřez připojení vodiče	Typ	zapojeno tenkým vodičem
		jmen.	0.5 mm ²
vodičová koncovka	vodičová koncovka	Délka odizolování	jmen. 12 mm
		Doporučená dutinka na konci vodiče	H0,5/16 OR
		Délka odizolování	jmen. 10 mm
		Doporučená dutinka na konci vodiče	H0,5/10
Průřez připojení vodiče	Průřez připojení vodiče	Typ	zapojeno tenkým vodičem
		jmen.	0.75 mm ²
vodičová koncovka	vodičová koncovka	Délka odizolování	jmen. 12 mm
		Doporučená dutinka na konci vodiče	H0,75/16 W
		Délka odizolování	jmen. 10 mm
		Doporučená dutinka na konci vodiče	H0,75/10
Průřez připojení vodiče	Průřez připojení vodiče	Typ	zapojeno tenkým vodičem
		jmen.	1 mm ²
vodičová koncovka	vodičová koncovka	Délka odizolování	jmen. 12 mm
		Doporučená dutinka na konci vodiče	H1,0/16D R
		Délka odizolování	jmen. 10 mm
		Doporučená dutinka na konci vodiče	H1,0/10
Průřez připojení vodiče	Průřez připojení vodiče	Typ	zapojeno tenkým vodičem
		jmen.	1.5 mm ²
vodičová koncovka	vodičová koncovka	Délka odizolování	jmen. 10 mm
		Doporučená dutinka na konci vodiče	H1,5/10
		Délka odizolování	jmen. 12 mm
		Doporučená dutinka na konci vodiče	H1,5/16 R
Průřez připojení vodiče	Průřez připojení vodiče	Typ	zapojeno tenkým vodičem
		jmen.	2.5 mm ²
vodičová koncovka	vodičová koncovka	Délka odizolování	jmen. 10 mm
		Doporučená dutinka na konci vodiče	H2,5/10
		Délka odizolování	jmen. 13 mm
		Doporučená dutinka na konci vodiče	H2,5/16DS BL

Referenční text Vnější průměr plastové objímky by neměl být větší než rozteč (P), Délka koncovek se vybírá v závislosti na produktu a jmenovitém napětí.

Jmenovité údaje podle IEC

testováno podle normy	IEC 60664-1, IEC 61984	Jmenovitý proud, min. počet pólů (Tu=20 °C)	24 A
Jmenovitý proud, max. počet pólů (Tu=20 °C)	19 A	Jmenovitý proud, min. počet pólů (Tu=40 °C)	21 A
Jmenovitý proud, max. počet pólů (Tu=40 °C)	16.5 A	Jmenovité napětí pro třídu přepětí / stupeň znečištění II/2	400 V
Jmenovité napětí pro třídu přepětí / stupeň znečištění III/2	320 V	Jmenovité napětí pro třídu přepětí / stupeň znečištění III/3	250 V

BLF 5.08HC/16/90F SN OR BX

Weidmüller Interface GmbH & Co. KG
Klingenbergstraße 26
D-32758 Detmold
Germany

www.weidmueller.com

Technické údaje

Jmenovité impulzní napětí pro třídu přepětí / stupeň znečištění II/2	4 kV	Jmenovité impulzní napětí pro třídu přepětí / stupeň znečištění III/2	4 kV
Jmenovité impulzní napětí pro třídu přepětí / stupeň znečištění III/3	4 kV	Krátkodobý odpor proti zkratovému proudu	3 x 1 s se 120 A

Jmenovité údaje podle CSA

Institut (CSA)	CSA	Č. osvědčení (CSA)	200039-1121690
Jmenovité napětí (aplikační skupina B / CSA)	300 V	Jmenovité napětí (aplikační skupina D / CSA)	300 V
Jmenovitý proud (aplikační skupina B / CSA)	10 A	Jmenovitý proud (aplikační skupina D / CSA)	10 A
Průřez vodiče AWG, min.	AWG 12	Průřez vodiče AWG, max.	AWG 26
Odkaz na hodnoty pro schválení	Specifikace jsou maximální hodnoty, podrobnosti viz příslušná certifikace.		

Jmenovité údaje podle UL 1059

Institut (cURus)	CURUS	Č. osvědčení (cURus)	E60693
Jmenovité napětí (aplikační skupina B / UL 1059)	300 V	Jmenovité napětí (aplikační skupina D / UL 1059)	300 V
Jmenovitý proud (aplikační skupina B / UL 1059)	18.5 A	Jmenovitý proud (aplikační skupina D / UL 1059)	10 A
Průřez vodiče, AWG, min.	AWG 26	Průřez vodiče, AWG, max.	AWG 12
Odkaz na hodnoty pro schválení	Specifikace jsou maximální hodnoty, podrobnosti viz příslušná certifikace.		

Důležitá poznámka

IPC shoda	Shoda: Produkty jsou vyvíjeny, vyráběny a dodávány v souladu s mezinárodními uznávanými standardy a normami a splňují zajištěné vlastnosti uvedené v datovém listu, respektive splňují dekorativní vlastnosti v souladu s IPC-A-610 „Třída 2“. Další nároky na produkty je možné vyhodnotit na požádání.
Poznámky	<ul style="list-style-type: none"> • Additional variants on request • Gold-plated contact surfaces on request • Rated current related to rated cross-section & min. No. of poles. • Wire end ferrule without plastic collar to DIN 46228/1 • Wire end ferrule with plastic collar to DIN 46228/4 • P on drawing = pitch • Crimping shape "A" for wire end ferrules with PZ 6/5 crimping tool recommended. • The test point can only be used as potential-pickup point. • In accordance with IEC 61984, OMNIMATE-connectors are connectors without breaking capacity (COC). During designated use, connectors are not allowed to be engaged or disengaged when live or under load • Long term storage of the product with average temperature of 50 °C and maximum humidity 70%, 36 months

Klasifikace

ETIM 8.0	EC002638	ETIM 9.0	EC002638
ETIM 10.0	EC002638	ECLASS 14.0	27-46-02-02
ECLASS 15.0	27-46-02-02		

BLF 5.08HC/16/90F SN OR BX

Weidmüller Interface GmbH & Co. KG
 Klingenbergstraße 26
 D-32758 Detmold
 Germany

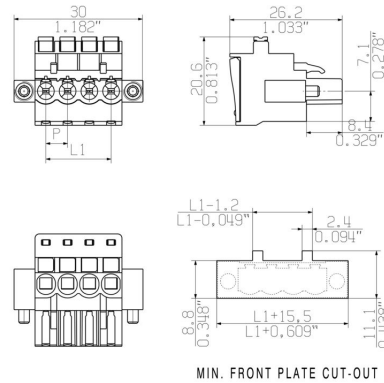
www.weidmueller.com

Nákresy

Obrázek výrobku



Dimensional drawing



Graph



Graph



Uncompromising functionality High vibration resistance

Nákresy

Výhoda produktu



Solid PUSH IN contact
Safe and durable

Výhoda produktu



Cost-effective wiring
Quick and intuitive operation

Výhoda produktu



Wide clamping range
Tool-free wire connection

BLF 5.08HC/16/90F SN OR BX

Weidmüller Interface GmbH & Co. KG
Klingenbergstraße 26
D-32758 Detmold
Germany

www.weidmueller.com

Příslušenství

Kódovací prvky



Připojuje pouze to, co má být připojeno: správné připojení na správném místě.

Kódovací prvky a blokové zařízení jasně přiřazují připojovací prvky během výrobního procesu a provozu. Kódovací prvky a blokové zařízení se vkládají před montáží nebo během fáze osazování kabelu. Alternativa společnosti Weidmüller online konfigurace pomocí konfigurátoru variant pro okódování před dodávkou. Nesprávná instalace na obvodové desce a nesprávné zapojení připojovacích prvků už není možné. Výhoda: žádné řešení problémů při výrobě a žádné provozní chyby u uživatele.

Všeobecné objednací údaje

Typ	BLZ/SL KO BK BX	Verze
Číslo	1545710000	Zásuvný konektor PCB plug in, Příslušenství, Kódovací prvek, černá,
objednávky		Počet pólů: 1
GTIN (EAN)	4008190087142	
Množství	50 ST	
Typ	BLZ/SL KO OR BX	Verze
Číslo	1573010000	Zásuvný konektor PCB plug in, Příslušenství, Kódovací prvek,
objednávky		Oranžová, Počet pólů: 1
GTIN (EAN)	4008190048396	
Množství	100 ST	

Plochý šroubovák



Plochý šroubovák s kulatou hlavicí SD DIN 5265, ISO 2380/2, výstup podle DIN 5264, ISO 2380/1. hrot ChromTop, rukojeť SoftFinish

Všeobecné objednací údaje

Typ	SDS 0.6X3.5X100	Verze
Číslo	2749340000	Šroubovák, Šířka čepele (B): 3.5 mm, Délka čepele: 100 mm, Tloušťka čepele (A): 0.6 mm
objednávky		
GTIN (EAN)	4050118895568	
Množství	1 ST	
Typ	SDS 0.6X3.5X200	Verze
Číslo	9010110000	Šroubovák, Šroubovák
objednávky		
GTIN (EAN)	4032248300754	
Množství	1 ST	
Typ	SDIS 0.6X3.5X100	Verze
Číslo	2749810000	Šroubovák, Šířka čepele (B): 3.5 mm, Délka čepele: 100 mm, Tloušťka čepele (A): 0.6 mm
objednávky		
GTIN (EAN)	4050118897012	
Množství	1 ST	

BLF 5.08HC/16/90F SN OR BX

Weidmüller Interface GmbH & Co. KG
 Klingenbergstraße 26
 D-32758 Detmold
 Germany

Protikus

www.weidmueller.com

SL 5.08HC/180F



Konektory samci v plastu vyztuženém skelnými vlákny s rovným směrem vývodu; optimalizováno pro pájení vlnou. Variantu s přírubou (F) lze přišroubovat na příslušný protikus nebo na obvodovou desku. Při použití verze s pájecí přírubou (LF) není k připojení k obvodové desce potřeba použít šroub navíc. To také chrání pájené spoje před mechanickým namáháním. Všechny konektory samce lze manuálně kódovat, nebo je lze objednat předem kódované. HC = Vysoký proud.

Všeobecné objednací údaje

Typ	SL 5.08HC/16/180F 3.2SN...	Verze
Číslo	1148920000	Zásuvný konektor PCB plug in, řada kolíků, Příruba, Připojení pájením
objednávky		přetavením průchozím otvorem, 5.08 mm, Počet pólů: 16, 180°,
GTIN (EAN)	4032248931903	Pájecí kolík, délka (l): 3.2 mm, pocínované, černá, Box
Množství	18 ST	
Typ	SL 5.08HC/16/180F 3.2SN...	Verze
Číslo	1147590000	Zásuvný konektor PCB plug in, řada kolíků, Příruba, Připojení pájením
objednávky		přetavením průchozím otvorem, 5.08 mm, Počet pólů: 16, 180°,
GTIN (EAN)	4032248931521	Pájecí kolík, délka (l): 3.2 mm, pocínované, Oranžová, Box
Množství	18 ST	

SL 5.08HC/180LF



Konektory samci v plastu vyztuženém skelnými vlákny s rovným směrem vývodu; optimalizováno pro pájení vlnou. Variantu s přírubou (F) lze přišroubovat na příslušný protikus nebo na obvodovou desku. Při použití verze s pájecí přírubou (LF) není k připojení k obvodové desce potřeba použít šroub navíc. To také chrání pájené spoje před mechanickým namáháním. Všechny konektory samce lze manuálně kódovat, nebo je lze objednat předem kódované. HC = Vysoký proud.

Všeobecné objednací údaje

Typ	SL 5.08HC/16/180LF 3.2S...	Verze
Číslo	1149690000	Zásuvný konektor PCB plug in, řada kolíků, Pájená příruba, Připojení
objednávky		pájením přetavením průchozím otvorem, 5.08 mm, Počet pólů: 16,
GTIN (EAN)	4032248932085	180°, Pájecí kolík, délka (l): 3.2 mm, pocínované, černá, Box
Množství	18 ST	
Typ	SL 5.08HC/16/180LF 3.2S...	Verze
Číslo	1148300000	Zásuvný konektor PCB plug in, řada kolíků, Pájená příruba, Připojení
objednávky		pájením přetavením průchozím otvorem, 5.08 mm, Počet pólů: 16,
GTIN (EAN)	4032248931460	180°, Pájecí kolík, délka (l): 3.2 mm, pocínované, Oranžová, Box
Množství	18 ST	

BLF 5.08HC/16/90F SN OR BX

Weidmüller Interface GmbH & Co. KG
Klingenbergstraße 26
D-32758 Detmold
Germany

Protikus

www.weidmueller.com

SL 5.08HC/90F



Konektory samci z plastu vyztuženého skelnými vlákny s 90° směrem vývodu; optimalizováno pro pájení vlnou. Variantu s přírubou (F) lze přišroubovat na příslušný protikus nebo na obvodovou desku. Při použití verze s pájecí přírubou (LF) není k připojení k obvodové desce potřeba použít šroub navíc. To také chrání pájené spoje před mechanickým namáháním. Všechny konektory samce lze manuálně kódovat, nebo je lze objednat předem kódované. HC = Vysoký proud.

Všeobecné objednací údaje

Typ	SL 5.08HC/16/90F 3.2SN ...	Verze
Číslo	1150240000	Zásuvný konektor PCB plug in, řada kolíků, Příruba, Připojení pájením
objednávky		přetavením průchozím otvorem, 5.08 mm, Počet pólů: 16, 90°, Pájecí
GTIN (EAN)	4032248936809	kolík, délka (l): 3.2 mm, pocínované, černá, Box
Množství	18 ST	
Typ	SL 5.08HC/16/90F 3.2SN ...	Verze
Číslo	1149080000	Zásuvný konektor PCB plug in, řada kolíků, Příruba, Připojení pájením
objednávky		přetavením průchozím otvorem, 5.08 mm, Počet pólů: 16, 90°, Pájecí
GTIN (EAN)	4032248936281	kolík, délka (l): 3.2 mm, pocínované, Oranžová, Box
Množství	18 ST	

SL 5.08HC/90LF



Konektory samci z plastu vyztuženého skelnými vlákny s 90° směrem vývodu; optimalizováno pro pájení vlnou. Variantu s přírubou (F) lze přišroubovat na příslušný protikus nebo na obvodovou desku. Při použití verze s pájecí přírubou (LF) není k připojení k obvodové desce potřeba použít šroub navíc. To také chrání pájené spoje před mechanickým namáháním. Všechny konektory samce lze manuálně kódovat, nebo je lze objednat předem kódované. HC = Vysoký proud.

Všeobecné objednací údaje

Typ	SL 5.08HC/16/90LF 3.2SN...	Verze
Číslo	1150500000	Zásuvný konektor PCB plug in, řada kolíků, Pájená příruba, Připojení
objednávky		pájením přetavením průchozím otvorem, 5.08 mm, Počet pólů: 16,
GTIN (EAN)	4032248105786	90°, Pájecí kolík, délka (l): 3.2 mm, pocínované, černá, Box
Množství	18 ST	
Typ	SL 5.08HC/16/90LF 3.2SN...	Verze
Číslo	1149840000	Zásuvný konektor PCB plug in, řada kolíků, Pájená příruba, Připojení
objednávky		pájením přetavením průchozím otvorem, 5.08 mm, Počet pólů: 16,
GTIN (EAN)	4032248936441	90°, Pájecí kolík, délka (l): 3.2 mm, pocínované, Oranžová, Box
Množství	18 ST	

BLF 5.08HC/16/90F SN OR BX

Weidmüller Interface GmbH & Co. KG
 Klingenbergstraße 26
 D-32758 Detmold
 Germany

Protikus

www.weidmueller.com

SL-SMT 5.08/180F Box



Konektor samec odolný proti vysoké teplotě, baleno v krabici nebo na pásce. Na pásce, s 1,5 mm pájecími piny, optimalizováno pro automatickou montáž. 3,2 mm pájecí hrot vhodný pro pájení přetavením a vlnou. Konektory samci nabízejí prostor pro označení a lze je kódovat. HC = Vysoký proud.

Všeobecné objednací údaje

Typ	SL-SMT 5.08HC/16/180F 3...	Verze
Číslo	1820640000	Zásuvný konektor PCB plug in, řada kolíků, Příruba, Připojení pájením
objednávky		přetavením průchozím otvorem, 5.08 mm, Počet pólů: 16, 180°,
GTIN (EAN)	4032248316601	Pájecí kolík, délka (l): 3.2 mm, pocínované, černá, Box
Množství	18 ST	

SL-SMT 5.08/180LF Box



Konektor samec odolný proti vysoké teplotě, baleno v krabici nebo na pásce. Na pásce, s 1,5 mm pájecími piny, optimalizováno pro automatickou montáž. 3,2 mm pájecí hrot vhodný pro pájení přetavením a vlnou. Konektory samci nabízejí prostor pro označení a lze je kódovat. HC = Vysoký proud.

Všeobecné objednací údaje

Typ	SL-SMT 5.08HC/16/180LF ...	Verze
Číslo	1776502001	Zásuvný konektor PCB plug in, řada kolíků, Pájená příruba, Připojení
objednávky		pájením přetavením průchozím otvorem, 5.08 mm, Počet pólů: 16,
GTIN (EAN)	4032248159383	180°, Pájecí kolík, délka (l): 1.5 mm, pocínované, černá, Box
Množství	18 ST	
Typ	SL-SMT 5.08HC/16/180LF ...	Verze
Číslo	1838580000	Zásuvný konektor PCB plug in, řada kolíků, Pájená příruba, Připojení
objednávky		pájením přetavením průchozím otvorem, 5.08 mm, Počet pólů: 16,
GTIN (EAN)	4032248348640	180°, Pájecí kolík, délka (l): 3.2 mm, pocínované, černá, Box
Množství	18 ST	

BLF 5.08HC/16/90F SN OR BX

Weidmüller Interface GmbH & Co. KG
Klingenbergstraße 26
D-32758 Detmold
Germany

Protikus

www.weidmueller.com

SL-SMT 5.08HC/90F Box



Konektor samec odolný proti vysoké teplotě, baleno v krabici nebo na pásce. Na pásce, s 1,5 mm pájecími piny, optimalizováno pro automatickou montáž. 3,2 mm pájecí hrot vhodný pro pájení přetavením a vlnou. Konektory samci nabízejí prostor pro označení a lze je kódovat. HC = Vysoký proud.

Všeobecné objednací údaje

Typ	SL-SMT 5.08HC/16/90F 3...	Verze
Číslo	1837770000	Zásuvný konektor PCB plug in, řada kolíků, Příruba, Připojení pájením
objednávky		přetavením průchozím otvorem, 5.08 mm, Počet pólů: 16, 90°, Pájecí
GTIN (EAN)	4032248347582	kolík, délka (l): 3.2 mm, pocínované, černá, Box
Množství	18 ST	

SL-SMT 5.08HC/90LF Box



Konektor samec odolný proti vysoké teplotě, baleno v krabici nebo na pásce. Na pásce, s 1,5 mm pájecími piny, optimalizováno pro automatickou montáž. 3,2 mm pájecí hrot vhodný pro pájení přetavením a vlnou. Konektory samci nabízejí prostor pro označení a lze je kódovat. HC = Vysoký proud.

Všeobecné objednací údaje

Typ	SL-SMT 5.08HC/16/90LF 1...	Verze
Číslo	1775372001	Zásuvný konektor PCB plug in, řada kolíků, Pájená příruba, Připojení
objednávky		pájením přetavením průchozím otvorem, 5.08 mm, Počet pólů: 16,
GTIN (EAN)	4032248157358	90°, Pájecí kolík, délka (l): 1.5 mm, pocínované, černá, Box
Množství	50 ST	
Typ	SL-SMT 5.08HC/16/90LF 3...	Verze
Číslo	1780570000	Zásuvný konektor PCB plug in, řada kolíků, Pájená příruba, Připojení
objednávky		pájením přetavením průchozím otvorem, 5.08 mm, Počet pólů: 16,
GTIN (EAN)	4032248165872	90°, Pájecí kolík, délka (l): 3.2 mm, pocínované, černá, Box
Množství	18 ST	

BLF 5.08HC/16/90F SN OR BX

Weidmüller Interface GmbH & Co. KG
Klingenbergstraße 26
D-32758 Detmold
Germany

Protikus

www.weidmueller.com

SLDV-THR 5.08/180F



Odolný proti vysokým teplotám, dvouúrovňový, příčný konektor samec s přírubou nebo pájecí přírubou. 1,5 mm pájecí pin je vhodný pro pájení přetavením. 3,2 mm pájecí pin vhodný pro pájení přetavením a vlnou. Konektory samci poskytují prostor na označení a lze je kódovat.

Všeobecné objednací údaje

Typ	SLDV-THR 5.08/32/180F 3...	Verze
Číslo	1866330000	Zásuvný konektor PCB plug in, řada kolíků, Příruba, Připojení pájením
objednávky		přetavením průchozím otvorem, 5.08 mm, Počet pólů: 32, 180°,
GTIN (EAN)	4032248470457	Pájecí kolík, délka (l): 3.2 mm, pocínované, černá, Box
Množství	12 ST	

SLDV-THR 5.08/180FLF

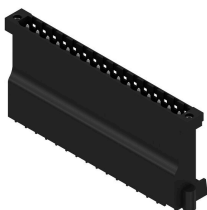


Odolný proti vysokým teplotám, dvouúrovňový, příčný konektor samec s přírubou nebo pájecí přírubou. 1,5 mm pájecí pin je vhodný pro pájení přetavením. 3,2 mm pájecí pin vhodný pro pájení přetavením a vlnou. Konektory samci poskytují prostor na označení a lze je kódovat.

Všeobecné objednací údaje

Typ	SLDV-THR 5.08/32/180FLF...	Verze
Číslo	1866320000	Zásuvný konektor PCB plug in, řada kolíků, Příruba / pájená příruba,
objednávky		Připojení pájením přetavením průchozím otvorem, 5.08 mm, Počet
GTIN (EAN)	4032248470440	pólů: 32, 180°, Pájecí kolík, délka (l): 3.2 mm, pocínované, černá, Box
Množství	12 ST	

SLH-THR 5.08/180F SN



Konektor samec odolný proti velmi vysokým teplotám, optimalizovaný pro proces SMT. Při použití v kombinaci s SLDV-THR tvoří kompaktní 3-řadý konektor samec.

BLF 5.08HC/16/90F SN OR BX

Weidmüller Interface GmbH & Co. KG
Klingenbergstraße 26
D-32758 Detmold
Germany

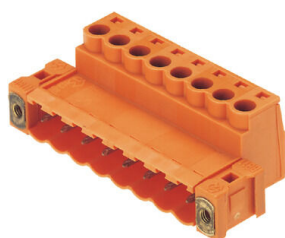
www.weidmueller.com

Protikus

Všeobecné objednací údaje

Typ	SLH-THR5.08/16/180F 3.2...	Verze
Číslo	1190600000	Zásuvný konektor PCB plug in, řada kolíků, Příruba, Připojení pájením
objednávky		přetavením průchozím otvorem, 5.08 mm, Počet pólů: 16, 180°,
GTIN (EAN)	4032248973415	Pájecí kolík, délka (l): 3.2 mm, pocínované, černá, Box
Množství	10 ST	

SLS 5.08/180F

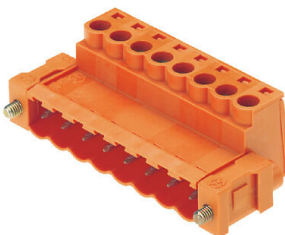


Konektory samci se šroubovým systémem připojení upínacím třmenem. Konektory samci poskytují prostor na označení a lze je kódovat.

Všeobecné objednací údaje

Typ	SLS 5.08/16/180F SN OR ...	Verze
Číslo	1846500000	Zásuvný konektor PCB plug in, zástrčka, 5.08 mm, Počet pólů: 16,
objednávky		180°, Připojení s upínacím třmenem, Upínací rozsah, max. : 3.31
GTIN (EAN)	4032248362806	mm ² , Box
Množství	18 ST	

SLS 5.08/180FI



Konektory samci se šroubovým systémem připojení upínacím třmenem. Konektory samci poskytují prostor na označení a lze je kódovat.

Všeobecné objednací údaje

Typ	SLS 5.08/16/180FI SN OR...	Verze
Číslo	1846350000	Zásuvný konektor PCB plug in, zástrčka, 5.08 mm, Počet pólů: 16,
objednávky		180°, Připojení s upínacím třmenem, Upínací rozsah, max. : 3.31
GTIN (EAN)	4032248362639	mm ² , Box
Množství	18 ST	