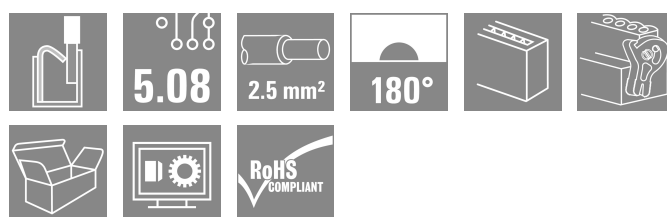


BLDF 5.08/02/180LR SN BK BX

Weidmüller Interface GmbH & Co. KG
 Klingenbergstraße 26
 D-32758 Detmold
 Germany

www.weidmueller.com

Obrázek výrobku



Výkonné řetězové řešení pro sběrnicové aplikace s vysokým výkonem je také vhodné pro 400 V pomocné napájení s proudovou zatížitelností 18,5 A. Velký rozsah upnutí (do průřezu vodiče 2,5 mm²) je vzhledem k nízkému poklesu napětí vhodný zejména pro dlouhé sběrnicové kabely nebo vysoké proudy.

Čtyři různé varianty - včetně patentované uvolňovací západky, díky níž si můžete navrhout uzamykání podle svých specifických požadavků.

Všeobecné objednací údaje

Verze	Zásuvný konektor PCB plug in, zdířka, 5.08 mm, Počet pólů: 2, 180°, Připojení PUSH IN s akčním členem, Upínací rozsah, max. : 3.31 mm ² , Box
Číslo objednávky	1001010000
Typ	BLDF 5.08/02/180LR SN BK BX
GTIN (EAN)	4032248817542
Množství	60 items
Údaje výrobku	IEC: 400 V / 20.8 A / 0.2 - 2.5 mm ² UL: 300 V / 18.5 A / AWG 12 - AWG 26
Balení	Box

Technické údaje

Osvědčení

Schválení



ROHS	Shoda
UL File Number Search	Web UL
Č. osvědčení (cURus)	E60693

Rozměry a hmotnosti

Hloubka	29.6 mm	Hloubka (v palcích)	1.1654 inch
Výška	24.7 mm	Výška (v palcích)	0.9724 inch
Šířka	19.96 mm	Šířka (v palcích)	0.7858 inch
Čistá hmotnost	9.4 g		

Shoda produktu s prostředím

Stav souladu se směrnicí RoHS	V souladu bez výjimky
REACH SVHC	Ne SVHC nad 0,1 wt%

Systémové parametry

Skupina produktů	OMNIMATE Signal - řada BL/SL 5,08	Typ připojení	Připojení v provozu
Metoda připojení vodiče	Připojení PUSH IN s akčním členem	Rozteč v mm (P)	5.08 mm
Rozteč v palcích (P)	0.200 "	Směr výstupu vodiče	180°
Počet pólů	2	L1 v mm	5.08 mm
L1 v palcích	0.200 "	Počet řad	1
Množství řady kolíků	1	Jmenovitý průřez	2.5 mm ²
Ochrana bezpečná proti dotyku dle normy DIN VDE 57 106	Bezpečné před dotykem prstů	Ochrana bezpečná proti dotyku dle normy DIN VDE 0470	IP20 zapojené/ IP10 nezapojené
Stupeň krytí	IP20	Objemový odpor	≤5 mΩ
Může být kódováno	Ano	Délka odizolování	10 mm
Hrot šroubováku	0,6 x 3,5	Standard hrotu šroubováku	DIN 5264
Cykly zapojování	25	Zásuvná síla / pól, max.	9.5 N
Tažná síla / pól, max.	7.5 N		

Balení

Balení	Box	Délka VPE	350.00 mm
Šířka VPE	133.00 mm	Výška VPE	45.00 mm

Jmenovité údaje propojovacího konektoru podle normy DIN IEC

Propojovací konektor s jmenovitým proudem, max. počet pólů (Ta=40°C)	19.9 A	Propojovací konektor s jmenovitým proudem, min. počet pólů (Ta=20°C)	28.1 A
Jmenovitý proud propojka, min. počet pólů (Ta=40°C)	24.2 A	Propojovací konektor s jmenovitým proudem, max. počet pólů (Ta=20°C)	23.3 A

Údaje o materiálu

Izolační materiál	PBT	Barevný	černá
Barva provozních prvků	Oranžová	Barevný graf (podobné)	RAL 9011

BLDF 5.08/02/180LR SN BK BX

Weidmüller Interface GmbH & Co. KG
Klingenbergstraße 26
D-32758 Detmold
Germany

www.weidmueller.com

Technické údaje

Skupina izolačního materiálu	IIIa	Komparativní index sledování (CTI)	≥ 200
Moisture Level (MSL)		Klasifikace hořlavosti UL 94	V-0
Materiál kontaktu	Slitina	Povrch kontaktu	pocínované
Struktura vrstev kontaktu konektoru	4...8 µm Sn hot-dip tinned	Skladovací teplota, min.	-40 °C
Skladovací teplota, max.	70 °C	Provozní teplota, min.	-50 °C
Provozní teplota, max.	100 °C	Teplotní rozsah, instalace, min.	-30 °C
Teplotní rozsah, instalace, max.	100 °C		

Vodiče vhodné k připojení

Upínací rozsah, min.	0.13 mm ²
Upínací rozsah, max.	3.31 mm ²
Průřez propojení AWG, min.	AWG 26
Průřez propojení AWG, max.	AWG 12
Pevné, min. H05(07) V-U	0.2 mm ²
Pevné, max. H05(07) V-U	2.5 mm ²
Pružné, min. H05(07) V-K	0.2 mm ²
Pružné, max. H05(07) V-K	2.5 mm ²
dutinkou s plastovým límcem, , DIN 46228 pt 4, min.	0.25 mm ²
dutinkou s plastovým límcem, DIN 46228 pt 4, max.	2.5 mm ²
s vodičem a dutinkou, DIN 46228 pt 1, min.	0.25 mm ²
s vodičem a dutinkou, DIN 46228 pt 1, max.	2.5 mm ²
Zasaňte měřič v souladu s EN 60999 a x b; ø	2.8 mm x 2.0 mm

Upínatelný vodič	Průřez připojení vodiče	Typ	zapojeno tenkým vodičem
		jmen.	0.5 mm ²
vodičová koncovka	vodičová koncovka	Délka odizolování	jmen. 12 mm
		Doporučená dutinka na konci vodiče	H0,5/16 OR
		Délka odizolování	jmen. 10 mm
		Doporučená dutinka na konci vodiče	H0,5/10
Průřez připojení vodiče	Průřez připojení vodiče	Typ	zapojeno tenkým vodičem
		jmen.	0.75 mm ²
vodičová koncovka	vodičová koncovka	Délka odizolování	jmen. 12 mm
		Doporučená dutinka na konci vodiče	H0,75/16 W
		Délka odizolování	jmen. 10 mm
		Doporučená dutinka na konci vodiče	H0,75/10
Průřez připojení vodiče	Průřez připojení vodiče	Typ	zapojeno tenkým vodičem
		jmen.	1 mm ²
vodičová koncovka	vodičová koncovka	Délka odizolování	jmen. 12 mm
		Doporučená dutinka na konci vodiče	H1,0/16D R
		Délka odizolování	jmen. 10 mm
		Doporučená dutinka na konci vodiče	H1,0/10
Průřez připojení vodiče	Průřez připojení vodiče	Typ	zapojeno tenkým vodičem
		jmen.	1.5 mm ²
vodičová koncovka	vodičová koncovka	Délka odizolování	jmen. 10 mm

Technické údaje

		Doporučená dutinka na konci vodiče	H1,5/10
		Délka odizolování	jmen. 12 mm
		Doporučená dutinka na konci vodiče	H1,5/16 R
Průřez připojení vodiče		Typ	zapojeno tenkým vodičem
		jmen.	2.5 mm ²
vodičová koncovka		Délka odizolování	jmen. 10 mm
		Doporučená dutinka na konci vodiče	H2,5/10
		Délka odizolování	jmen. 13 mm
		Doporučená dutinka na konci vodiče	H2,5/16DS BL

Referenční text Vnější průměr plastové objímky by neměl být větší než rozteč (P), Délka koncovek se vybírá v závislosti na produktu a jmenovitém napětí.

Jmenovité údaje podle IEC

testováno podle normy	IEC 60664-1, IEC 61984	Jmenovitý proud, min. počet pólů (Tu=20 °C)	20.8 A
Jmenovitý proud, max. počet pólů (Tu=20 °C)	17.4 A	Jmenovitý proud, min. počet pólů (Tu=40 °C)	17.9 A
Jmenovitý proud, max. počet pólů (Tu=40 °C)	14.9 A	Propojovací konektor s jmenovitým proudem, min. počet pólů (Ta=20°C)	28.1 A
Propojovací konektor s jmenovitým proudem, max. počet pólů (Ta=20°C)	23.3 A	Jmenovitý proud propojka, min. počet pólů (Ta=40°C)	24.2 A
Propojovací konektor s jmenovitým proudem, max. počet pólů (Ta=40°C)	19.9 A	Jmenovité napětí pro třídu přepětí / stupeň znečištění II/2	400 V
Jmenovité napětí pro třídu přepětí / stupeň znečištění III/2	320 V	Jmenovité napětí pro třídu přepětí / stupeň znečištění III/3	250 V
Jmenovité impulzní napětí pro třídu přepětí / stupeň znečištění II/2	4 kV	Jmenovité impulzní napětí pro třídu přepětí / stupeň znečištění III/2	4 kV
Jmenovité impulzní napětí pro třídu přepětí / stupeň znečištění III/3	4 kV	Krátkodobý odpor proti zkratovému proudu	3 x 1 s se 120 A

Jmenovité údaje podle CSA

Institut (CSA)	CSA	Č. osvědčení (CSA)	200039-1121690
Jmenovité napětí (aplikační skupina B / CSA)	300 V	Jmenovité napětí (aplikační skupina D / CSA)	300 V
Jmenovitý proud (aplikační skupina B / CSA)	18.5 A	Jmenovitý proud (aplikační skupina D / CSA)	10 A
Průřez vodiče AWG, min.	AWG 12	Průřez vodiče AWG, max.	AWG 26
Odkaz na hodnoty pro schválení	Specifikace jsou maximální hodnoty, podrobnosti viz příslušná certifikace.		

Jmenovité údaje podle UL 1059

Institut (cURus)	CURUS	Č. osvědčení (cURus)	E60693
Jmenovité napětí (aplikační skupina B / UL 1059)	300 V	Jmenovité napětí (aplikační skupina D / UL 1059)	300 V
Jmenovitý proud (aplikační skupina B / UL 1059)	18.5 A	Jmenovitý proud (aplikační skupina D / UL 1059)	10 A
Průřez vodiče, AWG, min.	AWG 12	Průřez vodiče, AWG, max.	AWG 26
Odkaz na hodnoty pro schválení	Specifikace jsou maximální hodnoty, podrobnosti viz příslušná certifikace.		

Technické údaje**Důležitá poznámka**

IPC shoda	Shoda: Produkty jsou vyvíjeny, vyráběny a dodávány v souladu s mezinárodními uznávanými standardy a normami a splňují zajištěné vlastnosti uvedené v datovém listu, respektive splňují dekorativní vlastnosti v souladu s IPC-A-610 „Třída 2“. Další nároky na produkty je možné vyhodnotit na požádání.
Poznámky	<ul style="list-style-type: none">• Additional variants on request• Gold-plated contact surfaces on request• Rated current related to rated cross-section & min. No. of poles.• Wire end ferrule without plastic collar to DIN 46228/1• Wire end ferrule with plastic collar to DIN 46228/4• P on drawing = pitch• Crimping shape "A" for wire end ferrules with PZ 6/5 crimping tool recommended.• The test point can only be used as potential-pickup point.• In accordance with IEC 61984, OMNIMATE-connectors are connectors without breaking capacity (COC). During designated use, connectors are not allowed to be engaged or disengaged when live or under load• Long term storage of the product with average temperature of 50 °C and maximum humidity 70%, 36 months

Klasifikace

ETIM 8.0	EC002638	ETIM 9.0	EC002638
ETIM 10.0	EC002638	ECLASS 14.0	27-46-02-02
ECLASS 15.0	27-46-02-02		

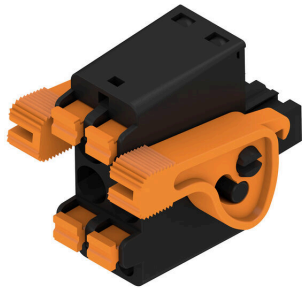
BLDF 5.08/02/180LR SN BK BX

Weidmüller Interface GmbH & Co. KG
 Klingenbergstraße 26
 D-32758 Detmold
 Germany

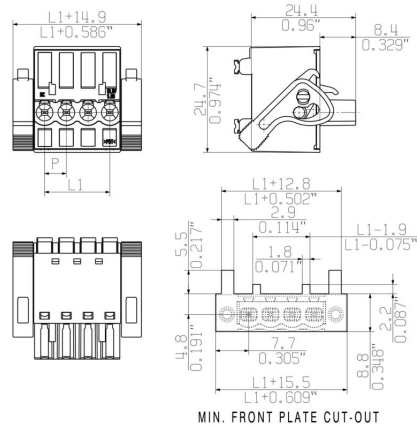
www.weidmueller.com

Nákresy

Obrázek výrobku

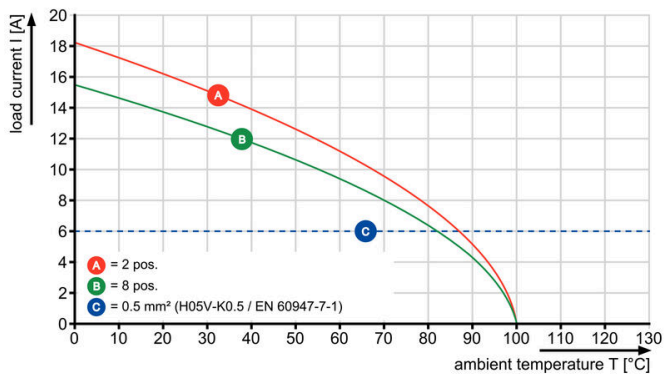


Dimensional drawing



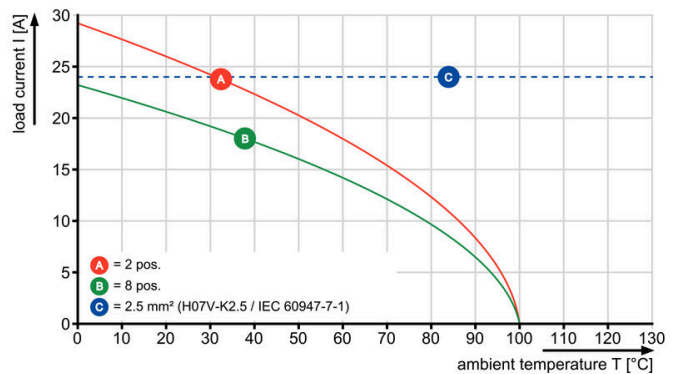
Graph

BLDF 5.08/180 - SL 5.08HC/..90



Graph

BLDF 5.08/180 - SL 5.08HC/..90



Uncompromising functionality High vibration resistance

BLDF 5.08/02/180LR SN BK BX

Weidmüller Interface GmbH & Co. KG
Klingenbergstraße 26
D-32758 Detmold
Germany

www.weidmueller.com

Nákresy

Výhoda produktu



Solid PUSH IN contact Safe and durable

Výhoda produktu



Cost-effective wiring Quick and intuitive operation

Výhoda produktu



Wide clamping range Tool-free wire connection

Nákresy

Výhody produktu



Self-locking Immediately on plugging in

Uncompromising functionality
High vibration resistance



Příslušenství

Kódovací prvky



Připojuje pouze to, co má být připojeno: správné připojení na správném místě.

Kódovací prvky a blokovací zařízení jasně přiřazují připojovací prvky během výrobního procesu a provozu. Kódovací prvky a blokovací zařízení se vkládají před montáží nebo během fáze osazování kabelu. Alternativa společnosti Weidmüller online konfigurace pomocí konfigurátoru variant pro okódování před dodávkou. Nesprávná instalace na obvodové desce a nesprávné zapojení připojovacích prvků už není možné. Výhoda: žádné řešení problémů při výrobě a žádné provozní chyby u uživatele.

Všeobecné objednací údaje

Typ	BLZ/SL KO BK BX	Verze
Číslo	1545710000	Zásuvný konektor PCB plug in, Příslušenství, Kódovací prvek, černá,
objednávky		Počet pólů: 1
GTIN (EAN)	4008190087142	
Množství	50 ST	
Typ	BLZ/SL KO OR BX	Verze
Číslo	1573010000	Zásuvný konektor PCB plug in, Příslušenství, Kódovací prvek,
objednávky		Oranžová, Počet pólů: 1
GTIN (EAN)	4008190048396	
Množství	100 ST	

Plochý šroubovák



Plochý šroubovák s kulatou hlavicí SD DIN 5265, ISO 2380/2, výstup podle DIN 5264, ISO 2380/1. hrot ChromTop, rukojeť SoftFinish

Všeobecné objednací údaje

Typ	SDS 0.6X3.5X100	Verze
Číslo	9008330000	Šroubovák, Šroubovák
objednávky		
GTIN (EAN)	4032248056286	
Množství	1 ST	
Typ	SDS 0.6X3.5X200	Verze
Číslo	9010110000	Šroubovák, Šroubovák
objednávky		
GTIN (EAN)	4032248300754	
Množství	1 ST	
Typ	SDIS 0.6X3.5X100	Verze
Číslo	9008390000	Šroubovák, Šroubovák
objednávky		
GTIN (EAN)	4032248056354	
Množství	1 ST	

BLDF 5.08/02/180LR SN BK BX

Weidmüller Interface GmbH & Co. KG
Klingenbergstraße 26
D-32758 Detmold
Germany

Protikus

www.weidmueller.com

SL 5.08HC/180F



Konektory samci v plastu vyztuženém skelnými vlákny s rovným směrem vývodu; optimalizováno pro pájení vlnou. Variantu s přírubou (F) lze přišroubovat na příslušný protikus nebo na obvodovou desku. Při použití verze s pájecí přírubou (LF) není k připojení k obvodové desce potřeba použít šroub navíc. To také chrání pájené spoje před mechanickým namáháním. Všechny konektory samce lze manuálně kódovat, nebo je lze objednat předem kódované. HC = Vysoký proud.

Všeobecné objednací údaje

Typ	SL 5.08HC/02/180F 3.2SN...	Verze
Číslo	1148490000	Zásuvný konektor PCB plug in, řada kolíků, Příruba, Připojení pájením
objednávky		přetavením průchozím otvorem, 5.08 mm, Počet pólů: 2, 180°, Pájecí
GTIN (EAN)	4032248931507	kolík, délka (l): 3.2 mm, pocínované, černá, Box
Množství	90 ST	
Typ	SL 5.08HC/02/180F 3.2SN...	Verze
Číslo	1147130000	Zásuvný konektor PCB plug in, řada kolíků, Příruba, Připojení pájením
objednávky		přetavením průchozím otvorem, 5.08 mm, Počet pólů: 2, 180°, Pájecí
GTIN (EAN)	4032248931040	kolík, délka (l): 3.2 mm, pocínované, Oranžová, Box
Množství	90 ST	

SL 5.08HC/180LF



Konektory samci v plastu vyztuženém skelnými vlákny s rovným směrem vývodu; optimalizováno pro pájení vlnou. Variantu s přírubou (F) lze přišroubovat na příslušný protikus nebo na obvodovou desku. Při použití verze s pájecí přírubou (LF) není k připojení k obvodové desce potřeba použít šroub navíc. To také chrání pájené spoje před mechanickým namáháním. Všechny konektory samce lze manuálně kódovat, nebo je lze objednat předem kódované. HC = Vysoký proud.

Všeobecné objednací údaje

Typ	SL 5.08HC/02/180LF 3.2S...	Verze
Číslo	1149220000	Zásuvný konektor PCB plug in, řada kolíků, Pájená příruba, Připojení
objednávky		pájením přetavením průchozím otvorem, 5.08 mm, Počet pólů: 2,
GTIN (EAN)	4032248932603	180°, Pájecí kolík, délka (l): 3.2 mm, pocínované, černá, Box
Množství	90 ST	
Typ	SL 5.08HC/02/180LF 3.2S...	Verze
Číslo	1147890000	Zásuvný konektor PCB plug in, řada kolíků, Pájená příruba, Připojení
objednávky		pájením přetavením průchozím otvorem, 5.08 mm, Počet pólů: 2,
GTIN (EAN)	4032248931804	180°, Pájecí kolík, délka (l): 3.2 mm, pocínované, Oranžová, Box
Množství	90 ST	

BLDF 5.08/02/180LR SN BK BX

Weidmüller Interface GmbH & Co. KG
Klingenbergstraße 26
D-32758 Detmold
Germany

Protikus

www.weidmueller.com

SL 5.08HC/90F



Konektory samci z plastu vyztuženého skelnými vlákny s 90° směrem vývodu; optimalizováno pro pájení vlnou. Variantu s přírubou (F) lze přišroubovat na příslušný protikus nebo na obvodovou desku. Při použití verze s pájecí přírubou (LF) není k připojení k obvodové desce potřeba použít šroub navíc. To také chrání pájené spoje před mechanickým namáháním. Všechny konektory samce lze manuálně kódovat, nebo je lze objednat předem kódované. HC = Vysoký proud.

Všeobecné objednací údaje

Typ	SL 5.08HC/02/90F 3.2SN ...	Verze
Číslo	1150090000	Zásuvný konektor PCB plug in, řada kolíků, Příruba, Připojení pájením
objednávky		přetavením průchozím otvorem, 5.08 mm, Počet pólů: 2, 90°, Pájecí
GTIN (EAN)	4032248936960	kolík, délka (l): 3.2 mm, pocínované, černá, Box
Množství	90 ST	
Typ	SL 5.08HC/02/90F 3.2SN ...	Verze
Číslo	1148610000	Zásuvný konektor PCB plug in, řada kolíků, Příruba, Připojení pájením
objednávky		přetavením průchozím otvorem, 5.08 mm, Počet pólů: 2, 90°, Pájecí
GTIN (EAN)	4032248935680	kolík, délka (l): 3.2 mm, pocínované, Oranžová, Box
Množství	90 ST	

SL 5.08HC/90LF



Konektory samci z plastu vyztuženého skelnými vlákny s 90° směrem vývodu; optimalizováno pro pájení vlnou. Variantu s přírubou (F) lze přišroubovat na příslušný protikus nebo na obvodovou desku. Při použití verze s pájecí přírubou (LF) není k připojení k obvodové desce potřeba použít šroub navíc. To také chrání pájené spoje před mechanickým namáháním. Všechny konektory samce lze manuálně kódovat, nebo je lze objednat předem kódované. HC = Vysoký proud.

Všeobecné objednací údaje

Typ	SL 5.08HC/02/90LF 3.2SN...	Verze
Číslo	1150340000	Zásuvný konektor PCB plug in, řada kolíků, Pájená příruba, Připojení
objednávky		pájením přetavením průchozím otvorem, 5.08 mm, Počet pólů: 2, 90°,
GTIN (EAN)	4032248936304	Pájecí kolík, délka (l): 3.2 mm, pocínované, černá, Box
Množství	90 ST	
Typ	SL 5.08HC/02/90LF 3.2SN...	Verze
Číslo	1149380000	Zásuvný konektor PCB plug in, řada kolíků, Pájená příruba, Připojení
objednávky		pájením přetavením průchozím otvorem, 5.08 mm, Počet pólů: 2, 90°,
GTIN (EAN)	4032248935864	Pájecí kolík, délka (l): 3.2 mm, pocínované, Oranžová, Box
Množství	90 ST	

BLDF 5.08/02/180LR SN BK BX

Weidmüller Interface GmbH & Co. KG
 Klingenbergstraße 26
 D-32758 Detmold
 Germany

Protikus

www.weidmueller.com

SL-SMT 5.08/180F Box



Konektor samec odolný proti vysoké teplotě, baleno v krabici nebo na pásce. Na pásce, s 1,5 mm pájecími piny, optimalizováno pro automatickou montáž. 3,2 mm pájecí hrot vhodný pro pájení přetavením a vlnou. Konektory samci nabízejí prostor pro označení a lze je kódovat. HC = Vysoký proud.

Všeobecné objednací údaje

Typ	SL-SMT 5.08HC/02/180F 1...	Verze
Číslo	1837320000	Zásuvný konektor PCB plug in, řada kolíků, Příruba, Připojení pájením
objednávky		přetavením průchozím otvorem, 5.08 mm, Počet pólů: 2, 180°, Pájecí
GTIN (EAN)	4032248345915	kolík, délka (l): 1.5 mm, pocínované, černá, Box
Množství	90 ST	
Typ	SL-SMT 5.08HC/02/180F 3...	Verze
Číslo	1837860000	Zásuvný konektor PCB plug in, řada kolíků, Příruba, Připojení pájením
objednávky		přetavením průchozím otvorem, 5.08 mm, Počet pólů: 2, 180°, Pájecí
GTIN (EAN)	4032248347674	kolík, délka (l): 3.2 mm, pocínované, černá, Box
Množství	90 ST	

SL-SMT 5.08/180LF Box



Konektor samec odolný proti vysoké teplotě, baleno v krabici nebo na pásce. Na pásce, s 1,5 mm pájecími piny, optimalizováno pro automatickou montáž. 3,2 mm pájecí hrot vhodný pro pájení přetavením a vlnou. Konektory samci nabízejí prostor pro označení a lze je kódovat. HC = Vysoký proud.

Všeobecné objednací údaje

Typ	SL-SMT 5.08HC/02/180LF ...	Verze
Číslo	1776362001	Zásuvný konektor PCB plug in, řada kolíků, Pájená příruba, Připojení
objednávky		pájením přetavením průchozím otvorem, 5.08 mm, Počet pólů: 2,
GTIN (EAN)	4032248159147	180°, Pájecí kolík, délka (l): 1.5 mm, pocínované, černá, Box
Množství	90 ST	
Typ	SL-SMT 5.08HC/02/180LF ...	Verze
Číslo	1838440000	Zásuvný konektor PCB plug in, řada kolíků, Pájená příruba, Připojení
objednávky		pájením přetavením průchozím otvorem, 5.08 mm, Počet pólů: 2,
GTIN (EAN)	4032248348503	180°, Pájecí kolík, délka (l): 3.2 mm, pocínované, černá, Box
Množství	90 ST	

BLDF 5.08/02/180LR SN BK BX

Weidmüller Interface GmbH & Co. KG
 Klingenbergstraße 26
 D-32758 Detmold
 Germany

Protikus

www.weidmueller.com

SL-SMT 5.08/180LF Tape



Konektor samec odolný proti vysoké teplotě, baleno v krabici nebo na pásce. Na pásce, s 1,5 mm pájecími piny, optimalizováno pro automatickou montáž. 3,2 mm pájecí hrot vhodný pro pájení přetavením a vlnou. Konektory samci nabízejí prostor pro označení a lze je kódovat. HC = Vysoký proud.

Všeobecné objednací údaje

Typ	SL-SMT 5.08HC/02/180LF ...	Verze
Číslo	1776364001	Zásuvný konektor PCB plug in, řada kolíků, Pájená příruba, Připojení
objednávky		pájením přetavením průchozím otvorem, 5.08 mm, Počet pólů: 2,
GTIN (EAN)	4032248163472	180°, Pájecí kolík, délka (l): 1.5 mm, pocínované, černá, Tape
Množství	250 ST	

SL-SMT 5.08/270FH Box



Rovný, otevřený konektor samec odolný proti vysoké teplotě. Baleno v krabici nebo na pásce. Na pásce, s 1,5 mm pájecími piny, optimalizováno pro automatickou montáž. 3,2 mm pájecí hrot vhodný pro pájení přetavením a vlnou. Konektory samci nabízejí prostor pro označení a lze je kódovat. HC = Vysoký proud.

Všeobecné objednací údaje

Typ	SL-SMT 5.08HC/02/270FH ...	Verze
Číslo	1877190000	Zásuvný konektor PCB plug in, řada kolíků, Pájená příruba, Připojení
objednávky		pájením přetavením průchozím otvorem, 5.08 mm, Počet pólů: 2,
GTIN (EAN)	4032248467754	270°, Pájecí kolík, délka (l): 3.2 mm, pocínované, černá, Box
Množství	100 ST	

SL-SMT 5.08/270FH Tape



Rovný, otevřený konektor samec odolný proti vysoké teplotě. Baleno v krabici nebo na pásce. Na pásce, s 1,5 mm pájecími piny, optimalizováno pro automatickou montáž. 3,2 mm pájecí hrot vhodný pro pájení přetavením a vlnou. Konektory samci nabízejí prostor pro označení a lze je kódovat. HC = Vysoký proud.

BLDF 5.08/02/180LR SN BK BX

Weidmüller Interface GmbH & Co. KG
Klingenbergstraße 26
D-32758 Detmold
Germany

www.weidmueller.com

Protikus

Všeobecné objednávací údaje

Typ	SL-SMT 5.08HC/02/270FH ...	Verze
Číslo	1876920000	Zásuvný konektor PCB plug in, řada kolíků, Pájená příruba, Připojení
objednávky		pájením přetavením průchozím otvorem, 5.08 mm, Počet pólů: 2,
GTIN (EAN)	4032248467501	270°, Pájecí kolík, délka (l): 1.5 mm, pocínované, černá, Tape
Množství	335 ST	

SL-SMT 5.08/270FL Box

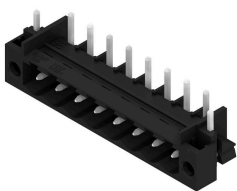


Rovný, otevřený konektor samec odolný proti vysoké teplotě. Baleno v krabici nebo na pásce. Na pásce, s 1,5 mm pájecími piny, optimalizováno pro automatickou montáž. 3,2 mm pájecí hrot vhodný pro pájení přetavením a vlnou. Konektory samci nabízejí prostor pro označení a lze je kódovat. HC = Vysoký proud.

Všeobecné objednávací údaje

Typ	SL-SMT 5.08HC/02/270FL ...	Verze
Číslo	1876850000	Zásuvný konektor PCB plug in, řada kolíků, Pájená příruba, Připojení
objednávky		pájením přetavením průchozím otvorem, 5.08 mm, Počet pólů: 2,
GTIN (EAN)	4032248467679	270°, Pájecí kolík, délka (l): 3.2 mm, pocínované, černá, Box
Množství	100 ST	

SL-SMT 5.08/270FL Tape



Rovný, otevřený konektor samec odolný proti vysoké teplotě. Baleno v krabici nebo na pásce. Na pásce, s 1,5 mm pájecími piny, optimalizováno pro automatickou montáž. 3,2 mm pájecí hrot vhodný pro pájení přetavením a vlnou. Konektory samci nabízejí prostor pro označení a lze je kódovat. HC = Vysoký proud.

Všeobecné objednávací údaje

Typ	SL-SMT 5.08HC/02/270FL ...	Verze
Číslo	1876990000	Zásuvný konektor PCB plug in, řada kolíků, Pájená příruba, Připojení
objednávky		pájením přetavením průchozím otvorem, 5.08 mm, Počet pólů: 2,
GTIN (EAN)	4032248467648	270°, Pájecí kolík, délka (l): 1.5 mm, pocínované, černá, Tape
Množství	350 ST	
Typ	SL-SMT 5.08HC/02/270FL ...	Verze
Číslo	1876730000	Zásuvný konektor PCB plug in, řada kolíků, Pájená příruba, Připojení
objednávky		pájením přetavením průchozím otvorem, 5.08 mm, Počet pólů: 2,
GTIN (EAN)	4032248467242	270°, Pájecí kolík, délka (l): 3.2 mm, pocínované, černá, Tape
Množství	350 ST	

BLDF 5.08/02/180LR SN BK BX

Weidmüller Interface GmbH & Co. KG
Klingenbergstraße 26
D-32758 Detmold
Germany

Protikus

www.weidmueller.com

SL-SMT 5.08HC/90F Box



Konektor samec odolný proti vysoké teplotě, baleno v krabici nebo na pásce. Na pásce, s 1,5 mm pájecími piny, optimalizováno pro automatickou montáž. 3,2 mm pájecí hrot vhodný pro pájení přetavením a vlnou. Konektory samci nabízejí prostor pro označení a lze je kódovat. HC = Vysoký proud.

Všeobecné objednací údaje

Typ	SL-SMT 5.08HC/02/90F 3...	Verze
Číslo	1837630000	Zásuvný konektor PCB plug in, řada kolíků, Příruba, Připojení pájením
objednávky		přetavením průchozím otvorem, 5.08 mm, Počet pólů: 2, 90°, Pájecí
GTIN (EAN)	4032248347445	kolík, délka (l): 3.2 mm, pocínované, černá, Box
Množství	90 ST	

SL-SMT 5.08HC/90LF Box



Konektor samec odolný proti vysoké teplotě, baleno v krabici nebo na pásce. Na pásce, s 1,5 mm pájecími piny, optimalizováno pro automatickou montáž. 3,2 mm pájecí hrot vhodný pro pájení přetavením a vlnou. Konektory samci nabízejí prostor pro označení a lze je kódovat. HC = Vysoký proud.

Všeobecné objednací údaje

Typ	SL-SMT 5.08HC/02/90LF 1...	Verze
Číslo	1775232001	Zásuvný konektor PCB plug in, řada kolíků, Pájená příruba, Připojení
objednávky		pájením přetavením průchozím otvorem, 5.08 mm, Počet pólů: 2, 90°,
GTIN (EAN)	4032248157211	Pájecí kolík, délka (l): 1.5 mm, pocínované, černá, Box
Množství	90 ST	
Typ	SL-SMT 5.08HC/02/90LF 3...	Verze
Číslo	1780410000	Zásuvný konektor PCB plug in, řada kolíků, Pájená příruba, Připojení
objednávky		pájením přetavením průchozím otvorem, 5.08 mm, Počet pólů: 2, 90°,
GTIN (EAN)	4032248165735	Pájecí kolík, délka (l): 3.2 mm, pocínované, černá, Box
Množství	90 ST	

BLDF 5.08/02/180LR SN BK BX

Weidmüller Interface GmbH & Co. KG
Klingenbergstraße 26
D-32758 Detmold
Germany

Protikus

www.weidmueller.com

SL-SMT 5.08HC/90LF Tape



Konektor samec odolný proti vysoké teplotě, baleno v krabici nebo na pásce. Na pásce, s 1,5 mm pájecími piny, optimalizováno pro automatickou montáž. 3,2 mm pájecí hrot vhodný pro pájení přetavením a vlnou. Konektory samci nabízejí prostor pro označení a lze je kódovat. HC = Vysoký proud.

Všeobecné objednací údaje

Typ	SL-SMT 5.08HC/02/90LF 1...	Verze
Číslo	1775234001	Zásuvný konektor PCB plug in, řada kolíků, Pájená příruba, Připojení
objednávky		pájením přetavením průchozím otvorem, 5.08 mm, Počet pólů: 2, 90°,
GTIN (EAN)	4032248167784	Pájecí kolík, délka (l): 1.5 mm, pocínované, černá, Tape
Množství	350 ST	

SLDV-THR 5.08/180F



Odolný proti vysokým teplotám, dvouúrovňový, příčný konektor samec s přírubou nebo pájecí přírubou. 1,5 mm pájecí pin je vhodný pro pájení přetavením. 3,2 mm pájecí pin vhodný pro pájení přetavením a vlnou. Konektory samci poskytují prostor na označení a lze je kódovat.

Všeobecné objednací údaje

Typ	SLDV-THR 5.08/04/180F 1...	Verze
Číslo	1828890000	Zásuvný konektor PCB plug in, řada kolíků, Příruba, Připojení pájením
objednávky		přetavením průchozím otvorem, 5.08 mm, Počet pólů: 4, 180°, Pájecí
GTIN (EAN)	4032248335589	kolík, délka (l): 1.5 mm, pocínované, černá, Box
Množství	52 ST	
Typ	SLDV-THR 5.08/04/180F 3...	Verze
Číslo	1828770000	Zásuvný konektor PCB plug in, řada kolíků, Příruba, Připojení pájením
objednávky		přetavením průchozím otvorem, 5.08 mm, Počet pólů: 4, 180°, Pájecí
GTIN (EAN)	4032248335442	kolík, délka (l): 3.2 mm, pocínované, černá, Box
Množství	52 ST	

SLDV-THR 5.08/180FLF

Odolný proti vysokým teplotám, dvouúrovňový, příčný konektor samec s přírubou nebo pájecí přírubou. 1,5 mm pájecí pin je vhodný pro pájení přetavením. 3,2 mm pájecí pin vhodný pro pájení přetavením a vlnou. Konektory samci poskytují prostor na označení a lze je kódovat.

Všeobecné objednací údaje

Typ	SLDV-THR 5.08/04/180FLF...	Verze
Číslo objednávky	1829010000	Zásuvný konektor PCB plug in, řada kolíků, Příruba / pájená příruba,
GTIN (EAN)	4032248335701	Připojení pájením přetavením průchozím otvorem, 5.08 mm, Počet pólů: 4, 180°, Pájecí kolík, délka (l): 3.2 mm, pocínované, černá, Box
Množství	52 ST	