

Konektory samice s pružinovým připojením (PUSH IN) jako zásuvné připojení decentralizované I/O elektroniky; k použití s plochými konektory samci s roztečí 3,50 mm.

### Všeobecné objednací údaje

Verze	Zásuvný konektor PCB plug in, zdířka, 3.50 mm, Počet pólů: 30, 180°, Připojení PUSH IN s akčním členem, Upínací rozsah, max. : 1.5 mm <sup>2</sup> , Box
Číslo objednávky	<a href="#">1000550000</a>
Typ	BL-I/O 3.50/30LR SN BK BX
GTIN (EAN)	4032248821563
Množství	20 items
Údaje výrobku	IEC: 200 V / 2.2 A / 0.2 - 1.5 mm <sup>2</sup> UL: 50 V / 5 A / AWG 24 - AWG 16
Balení	Box

## BL-I/O 3.50/30LR SN BK BX

**Weidmüller Interface GmbH & Co. KG**  
Klingenbergstraße 26  
D-32758 Detmold  
Germany

www.weidmueller.com

## Technické údaje

### Osvědčení

Schválení



ROHS	Shoda
UL File Number Search	<a href="#">Web UL</a>
Č. osvědčení (UR)	E60693

### Rozměry a hmotnosti

Výška	18.4 mm	Výška (v palcích)	0.7244 inch
Šířka	42.3 mm	Šířka (v palcích)	1.6654 inch
Čistá hmotnost	20 g		

### Shoda produktu s prostředím

Stav souladu se směrnicí RoHS	V souladu bez výjimky
REACH SVHC	Ne SVHC nad 0,1 wt%

### Systémové parametry

Skupina produktů	OMNIMATE Signal - řada BL/SL 3,50	Typ připojení	Připojení v provozu
Metoda připojení vodiče	Připojení PUSH IN s akčním členem	Rozteč v mm (P)	3.50 mm
Rozteč v palcích (P)	0.138 "	Směr výstupu vodiče	180°
Počet pólů	30	L1 v mm	31.50 mm
L1 v palcích	1.240 "	Počet řad	3
Množství řady kolíků	2	Jmenovitý průřez	1 mm <sup>2</sup>
Ochrana bezpečná proti dotyku dle normy DIN VDE 57 106	Bezpečné před dotykem prstů	Ochrana bezpečná proti dotyku dle normy DIN VDE 0470	IP20 zapojené/ IP10 nezapojené
Objemový odpor	≤5 mΩ	Může být kódováno	Ano
Délka odizolování	8 mm	Hrot šroubováku	0,4 x 2,5
Standard hrotu šroubováku	DIN 5264	Cykly zapojování	25
Zásuvná síla / pól, max.	6 N	Tažná síla / pól, max.	6 N

### Balení

Balení	Box	Délka VPE	185.00 mm
Šířka VPE	113.00 mm	Výška VPE	39.00 mm

### Typové testy

Test: Trvanlivost značení	Standard	koncept DIN VDE 0627, oddíl 6.2.2 / 09.91		
	Test	označení původu, identifikace typu, rozteč, typ materiálu		
	Vyhodnocení	k dispozici		
	Test	trvanlivost		
Test: průřez připojitelný svorkami	Vyhodnocení	vyhovělo		
	Standard	DIN EN 60999-1, část 7 a 9.1 / 12.00, DIN EN 60947-1, oddíl 8.2.4.5.1 / 12.99		
	Typ vodiče	Typ vodiče a průřez vodiče	pevný	0,2 mm <sup>2</sup>
		Typ vodiče a průřez vodiče	splétaný	0,2 mm <sup>2</sup>

### Technické údaje

Test poškození a náhodného uvolnění vodičů		Typ vodiče a průřez vodiče	pevný 1,5 mm <sup>2</sup>
		Typ vodiče a průřez vodiče	splétaný 1,5 mm <sup>2</sup>
		Typ vodiče a průřez vodiče	AWG 24/1
		Typ vodiče a průřez vodiče	AWG 24/19
		Typ vodiče a průřez vodiče	AWG 16/1
		Typ vodiče a průřez vodiče	AWG 16/19
	Vyhodnocení	vyhovělo	
	Standard	DIN EN 60999, oddíl 8.4 / 04.94	
	Požadavek	0,2 kg	
	Typ vodiče	Typ vodiče a průřez vodiče	splétaný 0,05 mm <sup>2</sup>
	Vyhodnocení	vyhovělo	
	Požadavek	0,3 kg	
Typ vodiče	Typ vodiče a průřez vodiče	pevný 0,5 mm <sup>2</sup>	
	Typ vodiče a průřez vodiče	AWG 24/1	
	Typ vodiče a průřez vodiče	AWG 24/19	
	Vyhodnocení	vyhovělo	
	Požadavek	0,4 kg	
	Typ vodiče	Typ vodiče a průřez vodiče	pevný 1,5 mm <sup>2</sup>
Typ vodiče a průřez vodiče		splétaný 1,5 mm <sup>2</sup>	
Typ vodiče a průřez vodiče		AWG 16/1	
Typ vodiče a průřez vodiče		AWG 16/19	
Vyhodnocení	vyhovělo		
Standard	DIN EN 60999, oddíl 8.5 / 04.94		
Požadavek	≥10 N		
Typ vodiče	Typ vodiče a průřez vodiče	AWG 24/1	
	Typ vodiče a průřez vodiče	AWG 24/19	
Vyhodnocení	vyhovělo		
Požadavek	≥30 N		
Typ vodiče	Typ vodiče a průřez vodiče	H05V-U0,5	
	Typ vodiče a průřez vodiče	H05V-K0,5	
Vyhodnocení	vyhovělo		
Požadavek	≥40 N		
Typ vodiče	Typ vodiče a průřez vodiče	H05V-U1,5	
	Typ vodiče a průřez vodiče	H05V-K1,5	
Vyhodnocení	vyhovělo		

### Údaje o materiálu

Izolační materiál	PBT	Barevný	černá
Barva provozních prvků	Šedá, Modrá, Červená	Barevný graf (podobné)	RAL 9011

## BL-I/O 3.50/30LR SN BK BX

**Weidmüller Interface GmbH & Co. KG**  
Klingenbergstraße 26  
D-32758 Detmold  
Germany

www.weidmueller.com

### Technické údaje

Skupina izolačního materiálu	IIIa	Komparativní index sledování (CTI)	≥ 200
Moisture Level (MSL)		Klasifikace hořlavosti UL 94	V-0
Contact base material	Slitina	Materiál kontaktu	Slitina
Povrch kontaktu	pocínované	Skladovací teplota, min.	-40 °C
Skladovací teplota, max.	70 °C	Provozní teplota, min.	-50 °C
Provozní teplota, max.	75 °C	Teplotní rozsah, instalace, min.	-30 °C
Teplotní rozsah, instalace, max.	75 °C		

### Vodiče vhodné k připojení

Upínací rozsah, min.	0.2 mm <sup>2</sup>
Upínací rozsah, max.	1.5 mm <sup>2</sup>
Průřez propojení AWG, min.	AWG 24
Průřez propojení AWG, max.	AWG 16
Pevné, min. H05(07) V-U	0.2 mm <sup>2</sup>
Pevné, max. H05(07) V-U	1.5 mm <sup>2</sup>
Stočené, max. H07V-R	1 mm <sup>2</sup>
Pružné, min. H05(07) V-K	0.2 mm <sup>2</sup>
Pružné, max. H05(07) V-K	1.5 mm <sup>2</sup>
dutinkou s plastovým límcem, , DIN 46228 pt 4, min.	0.2 mm <sup>2</sup>
dutinkou s plastovým límcem, DIN 46228 pt 4, max.	0.75 mm <sup>2</sup>
s vodičem a dutinkou, DIN 46228 pt 1, min.	0.2 mm <sup>2</sup>
s vodičem a dutinkou, DIN 46228 pt 1, max.	1 mm <sup>2</sup>
Zasuňte měřič v souladu s EN 60999 a x b; ø	2.4 mm x 1.5 mm; 1.9 mm

Upínatelný vodič	Průřez připojení vodiče	Typ	zapojeno tenkým vodičem
		jmen.	0.25 mm <sup>2</sup>
vodičová koncovka	Délka odizolování	jmen.	10 mm
		Doporučená dutinka na konci vodiče	<a href="#">H0.25/12 HBL</a>
Průřez připojení vodiče	Typ	Typ	zapojeno tenkým vodičem
		jmen.	0.34 mm <sup>2</sup>
vodičová koncovka	Délka odizolování	jmen.	10 mm
		Doporučená dutinka na konci vodiče	<a href="#">H0.34/12 TK</a>
Průřez připojení vodiče	Typ	Typ	zapojeno tenkým vodičem
		jmen.	0.5 mm <sup>2</sup>
vodičová koncovka	Délka odizolování	jmen.	10 mm
		Doporučená dutinka na konci vodiče	<a href="#">H0.5/14 OR</a>
Průřez připojení vodiče	Typ	Typ	zapojeno tenkým vodičem
		jmen.	0.75 mm <sup>2</sup>
vodičová koncovka	Délka odizolování	jmen.	10 mm
		Doporučená dutinka na konci vodiče	<a href="#">H0.75/14T HBL</a>

Referenční text Vnější průměr plastové objímky by neměl být větší než rozteč (P), Délka koncovek se vybírá v závislosti na produktu a jmenovitém napětí.

## BL-I/O 3.50/30LR SN BK BX

**Weidmüller Interface GmbH & Co. KG**  
Klingenbergstraße 26  
D-32758 Detmold  
Germany

www.weidmueller.com

## Technické údaje

### Jmenovité údaje podle IEC

testováno podle normy	IEC 60664-1, IEC 61984	Jmenovitý proud, min. počet pólů (Tu=20 °C)	2.2 A
Jmenovitý proud, max. počet pólů (Tu=20 °C)	2 A	Jmenovitý proud, min. počet pólů (Tu=40 °C)	2.2 A
Jmenovitý proud, max. počet pólů (Tu=40 °C)	2 A	Jmenovité napětí pro třídu přepětí / stupeň znečištění II/2	200 V
Jmenovité napětí pro třídu přepětí / stupeň znečištění III/2	160 V	Jmenovité napětí pro třídu přepětí / stupeň znečištění III/3	50 V
Jmenovité impulzní napětí pro třídu přepětí / stupeň znečištění II/2	2500 V	Jmenovité impulzní napětí pro třídu přepětí / stupeň znečištění III/2	2.5 kV
Jmenovité impulzní napětí pro třídu přepětí / stupeň znečištění III/3	0.8 kV	Krátkodobý odpor proti zkratovému proudu	3 x 1 s se 120 A

### Jmenovité údaje podle CSA

Jmenovité napětí (aplikační skupina B / CSA)	50 V	Jmenovité napětí (aplikační skupina D / CSA)	50 V
Jmenovitý proud (aplikační skupina B / CSA)	5 A	Jmenovitý proud (aplikační skupina D / CSA)	5 A
Průřez vodiče AWG, min.	AWG 22	Průřez vodiče AWG, max.	AWG 16

### Jmenovité údaje podle UL 1059

Institut (UR)	UR	Č. osvědčení (UR)	E60693
Jmenovité napětí (aplikační skupina B / UL 1059)	50 V	Jmenovité napětí (aplikační skupina D / UL 1059)	50 V
Jmenovitý proud (aplikační skupina B / UL 1059)	5 A	Jmenovitý proud (aplikační skupina D / UL 1059)	5 A
Průřez vodiče, AWG, min.	AWG 24	Průřez vodiče, AWG, max.	AWG 16
Odkaz na hodnoty pro schválení	Specifikace jsou maximální hodnoty, podrobnosti viz příslušná certifikace.		

### Důležitá poznámka

IPC shoda	Shoda: Produkty jsou vyvíjeny, vyráběny a dodávány v souladu s mezinárodními uznávanými standardy a normami a splňují zajištěné vlastnosti uvedené v datovém listu, respektive splňují dekorativní vlastnosti v souladu s IPC-A-610 „Třída 2“. Další nároky na produkty je možné vyhodnotit na požádání.		
Poznámky	<ul style="list-style-type: none"> <li>Rated data refer only to the component itself. Clearance and creepage distances to other components are to be designed in accordance with the relevant application standards.</li> <li>P on drawing = pitch</li> <li>Crimp form A for wire end ferrules with PZ 6/5 crimping tool are recommended for the largest cable sizes.</li> <li>Total load-carrying capacity of the potential bridges when feeding with 1.5 mm<sup>2</sup> is max. 17.5 A (so the capacity is 2.18 A for poles 2 through 9)</li> <li>Wire end ferrule without plastic collar to DIN 46228/1</li> <li>Wire end ferrule with plastic collar to DIN 46228/4</li> <li>Conductor &lt; 0.2 mm<sup>2</sup> tinned</li> <li>Max. outer diameter of the conductor: 2.9 mm</li> <li>In accordance with IEC 61984, OMNIMATE-connectors are connectors without breaking capacity (COC). During designated use, connectors are not allowed to be engaged or disengaged when live or under load</li> <li>Long term storage of the product with average temperature of 50 °C and maximum humidity 70%, 36 months</li> </ul>		

### Klasifikace

ETIM 8.0	EC002638	ETIM 9.0	EC002638
ETIM 10.0	EC002638	ECLASS 14.0	27-46-02-02

## Datový list

**BL-I/O 3.50/30LR SN BK BX**

**Weidmüller** 

**Weidmüller Interface GmbH & Co. KG**  
Klingenbergstraße 26  
D-32758 Detmold  
Germany

[www.weidmueller.com](http://www.weidmueller.com)

## Technické údaje

ECLASS 15.0

27-46-02-02

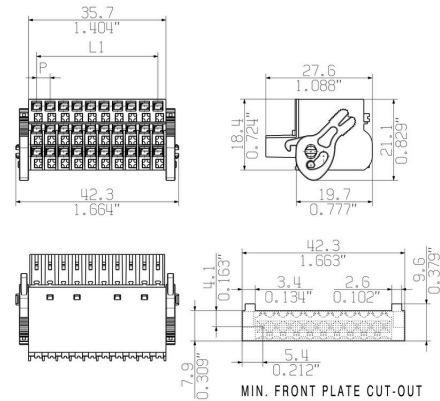
## BL-I/O 3.50/30LR SN BK BX

**Weidmüller Interface GmbH & Co. KG**  
 Klingenbergstraße 26  
 D-32758 Detmold  
 Germany

www.weidmueller.com

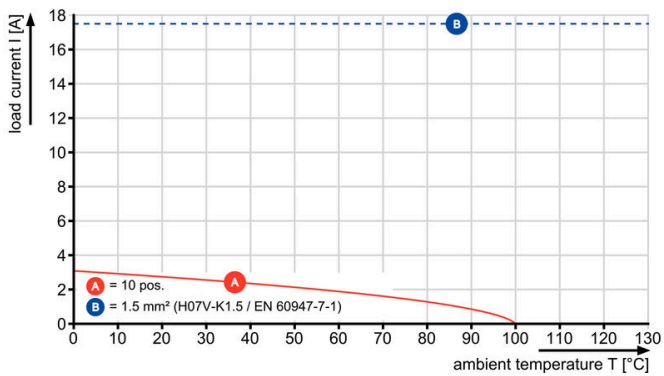
## Nákresy

### Dimensional drawing



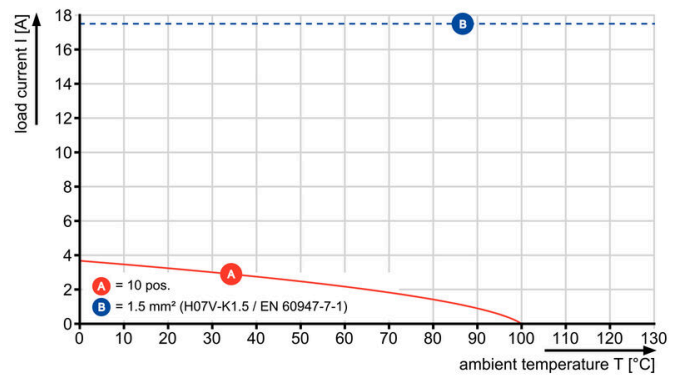
### Graph

BL-I/O 3.5/10/180 - SL 3.50/..90



### Graph

BL-I/O 3.5/30/180 - SL 3.50/..90

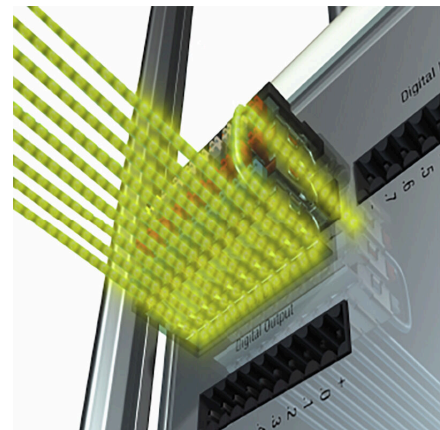


### Výhoda produktu



Solid PUSH IN contactSafe and durable

### Výhoda produktu



Multiplies the potentialLow wiring costs

**Nákresy**

**Výhoda produktu**



PUSH IN - fast and secure  
Invented by Weidmüller

**Výhoda produktu**



Integrated electronics  
For more space on the circuit board

## BL-I/O 3.50/30LR SN BK BX

**Weidmüller Interface GmbH & Co. KG**  
Klingenbergstraße 26  
D-32758 Detmold  
Germany

www.weidmueller.com

## Příslušenství

### Kódovací prvky



Připojuje pouze to, co má být připojeno: správné připojení na správném místě.

Kódovací prvky a blokové zařízení jasně přiřazují připojovací prvky během výrobního procesu a provozu. Kódovací prvky a blokové zařízení se vkládají před montáží nebo během fáze osazování kabelu. Alternativa společnosti Weidmüller online konfigurace pomocí konfigurátoru variant pro okódování před dodávkou. Nesprávná instalace na obvodové desce a nesprávné zapojení připojovacích prvků už není možné. Výhoda: žádné řešení problémů při výrobě a žádné provozní chyby u uživatele.

### Všeobecné objednací údaje

Typ	BL SL 3.5 KO OR	Verze
Číslo	<a href="#">1693430000</a>	Zásuvný konektor PCB plug in, Příslušenství, Kódovací prvek,
objednávky		Oranžová, Počet pólů: 1
GTIN (EAN)	4008190867447	
Množství	100 ST	
Typ	BL SL 3.5 KO SW	Verze
Číslo	<a href="#">1610100000</a>	Zásuvný konektor PCB plug in, Příslušenství, Kódovací prvek, černá,
objednávky		Počet pólů: 1
GTIN (EAN)	4008190187637	
Množství	100 ST	

### Další příslušenství



Při vytváření perfektního řešení není žádná úloha příliš malá.

Připojení je jen jedna část celkového procesu. V aplikacích, kde je potřeba testovat, seskupovat nebo oddělovat potenciály jsou drobné detaily často klíčem k dokonalému řešení.

Systém není systémem bez těchto malých, ale užitečných detailů:

- Testovací zástrčky - zajišťují spolehlivé snímání z diagnostických zásuvek
- Propojky - zajišťují stabilní kontakt pro rozvod elektřiny přímo u připojení
- Předělovací prvky - rozdělení velkého množství konektorů samců do více oddělených kanálů konektorů samic
- Zámky a přichytky - volitelné připínací připojení odolné proti vibracím nebo montáž pro konektory samce a samice

Souběžně s výrobním procesem a aplikací - více příslušenství = méně práce

### Všeobecné objednací údaje

Typ	BL-I/O JUMPER SET	Verze
Číslo	<a href="#">1858970000</a>	Zásuvný konektor PCB plug in, Příslušenství, Spojovací konektor,
objednávky		červená / modrá, Počet pólů: 2
GTIN (EAN)	4032248410590	
Množství	1 ST	

## Příslušenství

### Plochý šroubovák



Plochý šroubovák s kulatou hlavicí SD DIN 5265, ISO 2380/2, výstup podle DIN 5264, ISO 2380/1. hrot ChromTop, rukojeť SoftFinish

### Všeobecné objednací údaje

Typ	SDS 0.4X2.5X75	Verze	
Číslo	<a href="#">9009030000</a>	Šroubovák, Šroubovák	
objednávky			
GTIN (EAN)	4032248266944		
Množství	1 ST		
Typ	SDIS 0.4X2.5X75	Verze	
Číslo	<a href="#">9008370000</a>	Šroubovák, Šroubovák	
objednávky			
GTIN (EAN)	4032248056330		
Množství	1 ST		

### Crimping tools



Krimpovací nástroje pro koncovky s plastovými objímkami nebo bez

- Ráčna zaručuje přesné krimpování
- Možnost uvolnění v případě chybné manipulace

### Všeobecné objednací údaje

Typ	PZ 1.5	Verze	
Číslo	<a href="#">9005990000</a>	Nástroj k nalisování koncovek, Nástroj k nalisování koncovek vedení,	
objednávky		0.14mm <sup>2</sup> , 1.5mm <sup>2</sup> , Lichoběžníkové krimpování	
GTIN (EAN)	4008190085964		
Množství	1 ST		
Typ	PZ 6/5	Verze	
Číslo	<a href="#">9011460000</a>	Nástroj k nalisování koncovek, Nástroj k nalisování koncovek vedení,	
objednávky		0.25mm <sup>2</sup> , 6mm <sup>2</sup> , Lichoběžníkové drážkové krimpování	
GTIN (EAN)	4008190165352		
Množství	1 ST		

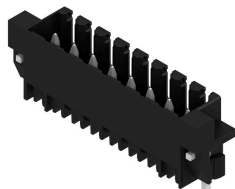
## BL-I/O 3.50/30LR SN BK BX

**Weidmüller Interface GmbH & Co. KG**  
 Klingenbergstraße 26  
 D-32758 Detmold  
 Germany

## Protikus

www.weidmueller.com

### SL-SMT 3.5/180RF



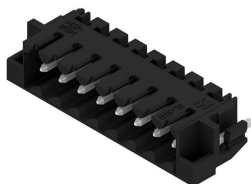
Konektor samec odolný proti vysokým teplotám, rozteč 3,50 mm.

- Směr připojení paralelní (90°), rovný (180°) nebo zahnutý (135°) vzhledem k DPS
- Varianty krytů: zavřená strana (G), šroubová příruba (F), pájecí příruba (LF) nebo připínací pájecí příruba (RF)
- Optimalizováno pro zpracování SMT
- Délka pinu 3,2 mm univerzální pro všechny metody pájení
- Délka pinu 1,5 mm optimalizována pro metody pájení přetavením
- Baleno v krabici (BX) nebo jako pás na kotouči (RL)
- Konektor samec lze kódovat

#### Všeobecné objednací údaje

Typ	SL-SMT 3.50/10/180RF 1....	Verze
Číslo	<a href="#">1291390000</a>	Zásuvný konektor PCB plug in, řada kolíků, Nacvakávací příruba,
objednávky		Připojení pájením přetavením průchozím otvorem, 3.50 mm, Počet
GTIN (EAN)	4050118085266	pólů: 10, 180°, Pájecí kolík, délka (l): 1.5 mm, pocínované, černá, Box
Množství	50 ST	

### SL-SMT 3.5/90RF



Konektor samec odolný proti vysokým teplotám, rozteč 3,50 mm.

- Směr připojení paralelní (90°), rovný (180°) nebo zahnutý (135°) vzhledem k DPS
- Varianty krytů: zavřená strana (G), šroubová příruba (F), pájecí příruba (LF) nebo připínací pájecí příruba (RF)
- Optimalizováno pro zpracování SMT
- Délka pinu 3,2 mm univerzální pro všechny metody pájení
- Délka pinu 1,5 mm optimalizována pro metody pájení přetavením
- Baleno v krabici (BX) nebo jako pás na kotouči (RL)
- Konektor samec lze kódovat

#### Všeobecné objednací údaje

Typ	SL-SMT 3.50/10/90RF 1.5...	Verze
Číslo	<a href="#">1060780000</a>	Zásuvný konektor PCB plug in, řada kolíků, Nacvakávací příruba,
objednávky		Připojení pájením přetavením průchozím otvorem, 3.50 mm, Počet
GTIN (EAN)	4032248810246	pólů: 10, 90°, Pájecí kolík, délka (l): 1.5 mm, pocínované, černá, Box
Množství	50 ST	