

SAKS 3/35 GZ/6.3X32

Weidmüller Interface GmbH & Co. KG

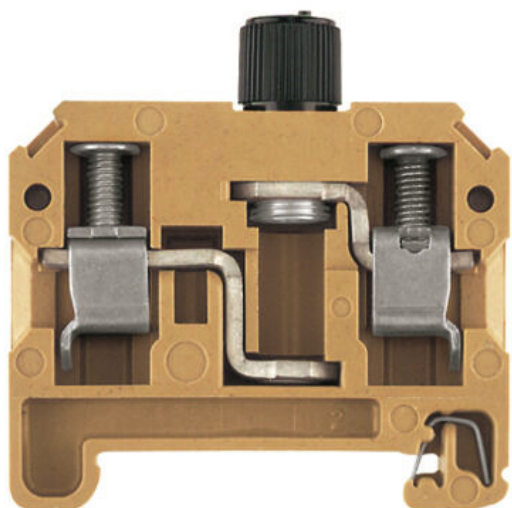
Klingenbergstraße 26

D-32758 Detmold

Germany

www.weidmueller.com

Obrázek výrobku



Podobné ilustraci

Pojistkové svorkovnice a komponentní svorkovnice umožňují integraci ochranných a funkčních prvků přímo do svorkovnice. Pojistkové svorkovnice obsahují vestavěné držáky pojistek, které spolehlivě chrání elektrické obvody před přetížením – ideální pro řídicí a distribuční systémy. Komponentní svorkovnice umožňují integraci elektronických součástí, jako jsou diody, rezistory nebo LED diody, přímo do kabeláže. To umožňuje prostorově úspornou a přehlednou implementaci spínacích funkcí a oddělení signálů. Oba typy svorkovnic zajišťují vyšší bezpečnost, snadnou údržbu a kompaktní, funkčně orientovanou instalaci.

Všeobecné objednací údaje

Verze	Svorka pojistky, Šroubové připojení, Středně žlutá, 10 mm ² , 10 A, 500 V, Počet připojení: 2, Počet úrovní: 1, TS 35
Číslo objednávky	0667520000
Typ	SAKS 3/35 GZ/6.3X32
GTIN (EAN)	4008190093976
Množství	20 items

Technické údaje

Osvědčení

Schválení



ROHS	Shoda
UL File Number Search	Web UL
Č. osvědčení (UR)	E60693

Rozměry a hmotnosti

Hloubka	53.5 mm	Hloubka (v palcích)	2.1063 inch
Výška	54 mm	Výška (v palcích)	2.126 inch
Šířka	13 mm	Šířka (v palcích)	0.5118 inch
Čistá hmotnost	40.4 g		

Teploty

Skladovací teplota	-25 °C...55 °C	Okolní teplota	-60 °C...85 °C
Trvalá provozní teplota, min.	-60 °C	Trvalá provozní teplota, max.	130 °C

Shoda produktu s prostředím

Stav souladu se směrnicí RoHS	V souladu s výjimkou
Výjimka ze směrnice RoHS (je-li použitelné/známo)	6c
REACH SVHC	Lead 7439-92-1
SCIP	999cd67e-471e-4085-8dba-1342fcea86de

Specifikace systému

Verze	Šroubové připojení, Pojistková kazeta, Jeden konec bez konektoru	Nutná koncová deska	Ano
Počet potenciálů	1	Počet úrovní	1
Počet svěrných bodů na úroveň	2	Počet pólů na řadu	1
Úrovně propojené interně	Ne	PE připojení	Ne
Nosná lišta	TS 35	N-funkce	Ne
PE funkce	Ne	Funkce PEN	Ne

Údaje materiálu

Základní materiál	KrG	Barevný	Středně žlutá
Klasifikace hořlavosti UL 94	V-0, 5 VA		

CSA data hodnocení

Průřez vodiče max. (CSA)	10 AWG	Velikost napětí C (CSA)	600 V
Velikost proudu C (CSA)	10 A	Č. osvědčení (CSA)	12400-198
Průřez vodiče min. (CSA)	22 AWG		

Další technická data

Otevřené strany	pravá	Počet podobných svorek	1
Návod k instalaci	Přímá montáž	Verze testovaná ve výbušném prostředí	Ne
Typ montáže	Přichytka		

SAKS 3/35 GZ/6.3X32

Weidmüller Interface GmbH & Co. KG
Klingenbergstraße 26
D-32758 Detmold
Germany

www.weidmueller.com

Technické údaje

Data hodnocení

Jmenovitý průřez	10 mm ²	Jmenovité napětí	500 V
Jmenovité DC napětí	500 V	Jmenovitý proud	10 A
Proud při maximu vodičů	10 A	Standardy	IEC 60947-7-3
Vnitřní odpor podle IEC 60947-7-x	0.56 mΩ	Jmenovité impulzní výdržné napětí	6 kV
Ztráta výkonu v souladu s normou IEC 60947-7-x	1.82 W	Závažnost znečištění	3

Pojistkové svorkovnice

Kazetová pojistka	G-Si. 6,3 x 32	Držák pojistky (držák kazety)	Ize zapojit
Typ napětí ukazatele	AC/DC	Displej	Bez LED
Provozní napětí, max.	500 V		

UL data hodnocení

Průřez vodiče propojení z výroby max. (UR)	8 AWG	Velikost proudu C (UR)	8 A
Velikost napětí C (UR)	600 V	Průřez vodiče propojení z výroby min. (UR)	26 AWG
Č. osvědčení (UR)	E60693	Průřez vodiče propojení v terénu min. (UR)	22 AWG
Průřez vodiče propojení v terénu max. (UR)	8 AWG		

Vodiče k upevnění (další připojení)

Typ připojení, další připojení	Šroubové připojení
--------------------------------	--------------------

Vodiče k upevnění svorkou (jmenovité připojení)

Měřidlo podle IEC 60947-1	B6	Průřez propojení AWG, max.	AWG 10
Směr připojení	na straně	Utahovací moment, max.	2.4 Nm
Utahovací moment, min.	1.2 Nm	Délka odizolování	12 mm
Typ připojení 2	Šroubové připojení	Typ připojení	Šroubové připojení
Počet připojení	2	Upínací rozsah, max.	16 mm ²
Upínací rozsah, min.	0.33 mm ²	Svěrný šroub	M 4
Velikost nože	1,0 x 5,5 mm	Průřez propojení AWG, min.	AWG 22
Průřez připojení vodiče, jemně splétaný s koncovkami DIN 46228/4, min.	0.33 mm ²	Průřez připojení vodiče, jemně splétaný s koncovkami DIN 46228/1, max.	10 mm ²
Průřez připojení vodiče, jemně splétaný s koncovkami DIN 46228/1, min.	0.33 mm ²	Průřez připojení vodičů, jemně stáčené, max.	10 mm ²
Průřez připojení vodičů, jemně stáčené, min.	0.33 mm ²	Průřez připojení vodičů, splétané, max.	10 mm ²
Průřez připojení vodičů, splétané, min.	0.33 mm ²	Úroveň krouticího momentu s elektrickým šroubovákem DMS	4
Průřez připojení vodiče, pevné jádro, max.	16 mm ²	Průřez připojení vodiče, pevné jádro, min.	0.33 mm ²
Průřez připojení vodičů, jemně splétané, min.	0.33 mm ²		

Všeobecně

Průřez propojení AWG, max.	AWG 10	Návod k instalaci	Přímá montáž
Průřez propojení AWG, min.	AWG 22	Standardy	IEC 60947-7-3
Nosná lišta	TS 35		

Technické údaje**Důležitá poznámka**

Informace o produktu Napětí závisí na zvoleném pojistkovém prvku nebo na zvolené kontrolce

Klasifikace

ETIM 8.0	EC000899	ETIM 9.0	EC000899
ETIM 10.0	EC000899	ECLASS 14.0	27-25-01-13
ECLASS 15.0	27-25-01-13		

SAKS 3/35 GZ/6.3X32

Weidmüller Interface GmbH & Co. KG
Klingenbergstraße 26
D-32758 Detmold
Germany

www.weidmueller.com

Příslušenství

Koncové a předělové desky



Dělicí desky a koncové desky jsou nezbytným příslušenstvím pro svorkovnice. Dělicí desky zajišťují optické a elektrické oddělení různých potenciálů a funkčních skupin, čímž zvyšují bezpečnost a zajišťují přehlednou strukturu uvnitř rozvaděče. Koncové desky uzavírají řadu svorkovnic po stranách, chrání před kontaktem s živými částmi a zajišťují čistý a stabilní povrch. Oba komponenty jsou přesně sladěny s příslušnou řadou svorkovnic Weidmüller, což přispívá k bezpečnému, kompatibilnímu a profesionálnímu zapojení.

Všeobecné objednací údaje

Typ	AP SAKS1+3 KRG	Verze
Číslo	0191320000	Koncová destička pro svorkovnice, Tmavě béžová, Žlutá, Výška: 54 mm, Šířka: 3 mm, V-O, KrG, Přichytka: Ano
objednávky		
GTIN (EAN)	4008190031688	
Množství	20 ST	
Typ	AP SAKS1+3 KRG/DB	Verze
Číslo	0191300000	Koncová destička pro svorkovnice, Tmavě béžová, Výška: 54 mm, Šířka: 3 mm, V-O, KrG, Přichytka: Ano
objednávky		
GTIN (EAN)	4008190099763	
Množství	20 ST	

Vlastní tisk



Štítek Dekafix (DEK) je univerzální štítek pro všechny vodiče a zásuvné konektory i elektronické sub-sestavy. Tento systém je ideální pro krátké číselné sekvence a zahrnuje širokou řadu předtištěných značek. Pásky pro rychlou instalaci v jediném pracovním kroku. Potisk je dobře čitelný, má perfektní kontrast a je k dispozici v různých šířkách.

- Široká řada potíštěných značek pro okamžité použití
- Pásky pro rychlou instalaci
- Značky na konektory vhodné pro všechny kabelové konektory
- K dispozici jako čisté MultiCard, nebo se standardním potiskem

Pro vlastní potisk: Prosíme zašlete nám soubor pro náš software na značení M-Print PRO nebo M-Print PRO Online (bez instalace) s vašimi požadavky na značení.

Všeobecné objednací údaje

Typ	DEK 5/5 MC SDR	Verze
Číslo	1609810000	Dekafix, Označení svorek, 5 x 5 mm, Rozteč v mm (P): 5.00
objednávky		Weidmueller, Podle specifikace zákazníka
GTIN (EAN)	4008190456597	
Množství	200 ST	

SAKS 3/35 GZ/6.3X32

Weidmüller Interface GmbH & Co. KG
Klingenbergstraße 26
D-32758 Detmold
Germany

www.weidmueller.com

Příslušenství

Prázdné



Štítek Dekafix (DEK) je univerzální štítek pro všechny vodiče a zásuvné konektory i elektronické sub-sestavy. Tento systém je ideální pro krátké číselné sekvence a zahrnuje širokou řadu předtištěných značek.

Pásky pro rychlou instalaci v jediném pracovním kroku. Potisk je dobře čitelný, má perfektní kontrast a je k dispozici v různých šířkách.

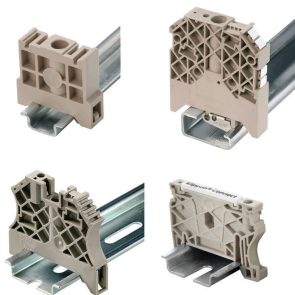
- Široká řada potišťovaných značek pro okamžité použití
- Pásky pro rychlou instalaci
- Značky na konektory vhodné pro všechny kabelové konektory
- K dispozici jako čisté MultiCard, nebo se standardním potiskem

Pro vlastní potisk: Prosíme zašlete nám soubor pro náš software na značení M-Print PRO nebo M-Print PRO Online (bez instalace) s vašimi požadavky na značení.

Všeobecné objednací údaje

Typ	DEK 5/5 MC NE WS	Verze
Číslo	1609801044	Dekafix, Označení svorek, 5 x 5 mm, Rozteč v mm (P): 5.00
objednávky		Weidmueller, Bílá
GTIN (EAN)	4008190397111	
Množství	1000 ST	

Koncová podpěra



Nabídka produktů Weidmüller zahrnuje koncové držáky, které zaručují trvalou a spolehlivou montáž na přípojnicích a které brání sklouznutí. K dispozici jsou verze se šrouby i bez šroubů. Koncový držák nabízí více možností označení, také místo pro skupinové značky a rovněž držák zkušební zástrčky.

Všeobecné objednací údaje

Typ	EW 35	Verze
Číslo	0383560000	Bočnice, Běžová, TS 35, V-2, Wemid, Šířka: 8.5 mm, 100 °C
objednávky		
GTIN (EAN)	4008190181314	
Množství	50 ST	
Typ	EWK 1	Verze
Číslo	0206160000	Bočnice, Běžová, TS 32, V-0, Wemid, Šířka: 9 mm, 100 °C
objednávky		
GTIN (EAN)	4008190080020	
Množství	50 ST	

SAKS 3/35 GZ/6.3X32

Weidmüller Interface GmbH & Co. KG
Klingenbergstraße 26
D-32758 Detmold
Germany

Příslušenství

www.weidmueller.com

Montážní podpěra



Nabízíme široké portfolio montážní podpory pro snadnou manipulaci s našimi produkty a jejich doplňování. Od různých nástrojů po izolační objímky a různé šrouby se naše komponenty navzájem doplňují až do posledního detailu, čímž usnadňují montáž v souladu s příslušnými normami a ochrannými předpisy.

Všeobecné objednací údaje

Typ	BFSC M3X25	Verze	
Číslo	0292500000	Montážní šroub (svorka), 3.00 mm, Ocel, Hloubka: 4.8 mm, Šířka: 4.8 mm, Výška: 25 mm	
objednávky			
GTIN (EAN)	4008190177027		
Množství	100 ST		

Vlastní tisk



Štítek Dekafix (DEK) je univerzální štítek pro všechny vodiče a zásuvné konektory i elektronické sub-sestavy. Tento systém je ideální pro krátké číselné sekvence a zahrnuje širokou řadu předtištěných značek. Pásky pro rychlou instalaci v jediném pracovním kroku. Potisk je dobře čitelný, má perfektní kontrast a je k dispozici v různých šířkách.

- Široká řada potíštěných značek pro okamžité použití
- Pásky pro rychlou instalaci
- Značky na konektory vhodné pro všechny kabelové konektory
- K dispozici jako čisté MultiCard, nebo se standardním potiskem

Pro vlastní potisk: Prosíme zašlete nám soubor pro náš software na značení M-Print PRO nebo M-Print PRO Online (bez instalace) s vašimi požadavky na značení.

Všeobecné objednací údaje

Typ	DEK 5/6.5 MC SDR	Verze	
Číslo	1609850000	Dekafix, Označení svorek, 5 x 6.5 mm, Rozteč v mm (P): 6.50	
objednávky		Weidmueller, Podle specifikace zákazníka	
GTIN (EAN)	4008190456610		
Množství	180 ST		

SAKS 3/35 GZ/6.3X32

Weidmüller Interface GmbH & Co. KG
Klingenbergstraße 26
D-32758 Detmold
Germany

www.weidmueller.com

Příslušenství

Prázdné



Štítek Dekafix (DEK) je univerzální štítek pro všechny vodiče a zásuvné konektory i elektronické sub-sestavy. Tento systém je ideální pro krátké číselné sekvence a zahrnuje širokou řadu předtištěných značek.

Pásy pro rychlou instalaci v jediném pracovním kroku. Potisk je dobře čitelný, má perfektní kontrast a je k dispozici v různých šířkách.

- Široká řada potišťovaných značek pro okamžité použití
- Pásy pro rychlou instalaci
- Značky na konektory vhodné pro všechny kabelové konektory
- K dispozici jako čisté MultiCard, nebo se standardním potiskem

Pro vlastní potisk: Prosíme zašlete nám soubor pro náš software na značení M-Print PRO nebo M-Print PRO Online (bez instalace) s vašimi požadavky na značení.

Všeobecné objednací údaje

Typ	DEK 5/6.5 MC NE WS	Verze	
Číslo	1609840000	Dekafix, Označení svorek, 5 x 6.5 mm, Rozteč v mm (P): 6.50	
objednávky		Weidmueller, Bílá	
GTIN (EAN)	4008190203429		
Množství	900 ST		

Plochý šroubovák



Plochý šroubovák s kulatou hlavicí SD DIN 5265, ISO 2380/2, výstup podle DIN 5264, ISO 2380/1. hrot ChromTop, rukojeť SoftFinish

Všeobecné objednací údaje

Typ	SDS 1.0X5.5X150	Verze	
Číslo	9008350000	Šroubovák, Šroubovák	
objednávky			
GTIN (EAN)	4032248056316		
Množství	1 ST		

SAKS 3/35 GZ/6.3X32

Weidmüller Interface GmbH & Co. KG
 Klingenbergstraße 26
 D-32758 Detmold
 Germany

www.weidmueller.com

Příslušenství

Pojistka

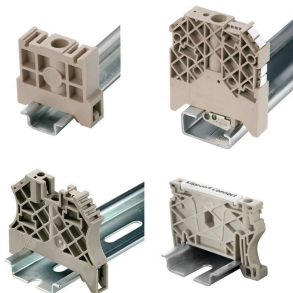


Jako příslušenství pro naše široké portfolio produktů se svorkami pojistek nabízíme také vhodné pojistkové vložky. Portfolio zahrnuje pojistky (miniaturní pojistky) pro ochranu zařízení (5x20 mm až 10x38 mm, pojistkové vložky E 14 až E 18, jakož i automobilové pojistky a automatické jističe. Měřicí kroužky pro držáky pojistky doplňují celkové portfolio.

Všeobecné objednací údaje

Typ	E 16/25A GE TNDZ	Verze	
Číslo	0208800000	Verze	Aktivní komponenty, Kazetová pojistka
objednávky			
GTIN (EAN)	4008190037314		
Množství	25 ST		

Koncová podpěra



Nabídka produktů Weidmüller zahrnuje koncové držáky, které zaručují trvalou a spolehlivou montáž na přípojnicí a které brání sklouznutí. K dispozici jsou verze se šrouby i bez šroubů. Koncový držák nabízí více možností označení, také místo pro skupinové značky a rovněž držák zkušební zástrčky.

Všeobecné objednací údaje

Typ	EWK 1 ALT	Verze	
Číslo	0495160000	Verze	Bočnice, Běžová, TS 32, V-2, Polyamid 66, Šířka: 8 mm, 100 °C
objednávky			
GTIN (EAN)	4008190160777		
Množství	50 ST		
Typ	EWK 2	Verze	
Číslo	0199360000	Verze	Bočnice, Běžová, TS 32, V-0, Wemid, Šířka: 15 mm, 100 °C
objednávky			
GTIN (EAN)	4008190023546		
Množství	50 ST		
Typ	WEW 32/1	Verze	
Číslo	1067600000	Verze	Bočnice, Tmavě béžová, TS 32, V-2, PA 66 GF 30, Šířka: 12 mm, 100 °C
objednávky			
GTIN (EAN)	4008190099657		
Množství	50 ST		

SAKS 3/35 GZ/6.3X32

Weidmüller Interface GmbH & Co. KG
Klingenbergstraße 26
D-32758 Detmold
Germany

www.weidmueller.com

Příslušenství

Pojistka



Jako příslušenství pro naše široké portfolio produktů se svorkami pojistek nabízíme také vhodné pojistkové vložky. Portfolio zahrnuje pojistky (miniaturní pojistky) pro ochranu zařízení (5x20 mm až 10x38 mm, pojistkové vložky E 14 až E 18, jakož i automobilové pojistky a automatické jističe. Měřicí kroužky pro držáky pojistky doplňují celkové portfolio.

Všeobecné objednací údaje

Typ	G 25/0.25A/M GE	Verze
Číslo	0546900000	Miniaturní pojistka, střední časové zpoždění, 0.25 A, G-Si. 5 x 25
objednávky		
GTIN (EAN)	4008190097370	
Množství	10 ST	
Typ	G 25/0.50A/M WS	Verze
Číslo	0510300000	Miniaturní pojistka, střední časové zpoždění, 0.5 A, G-Si. 5 x 25
objednávky		
GTIN (EAN)	4008190018368	
Množství	10 ST	
Typ	G 25/0.80A/M GR	Verze
Číslo	0646400000	Miniaturní pojistka, střední časové zpoždění, 0.8 A, G-Si. 5 x 25
objednávky		
GTIN (EAN)	4008190060794	
Množství	10 ST	
Typ	G 25/1.00A/M RT	Verze
Číslo	0265800000	Miniaturní pojistka, střední časové zpoždění, 1 A, G-Si. 5 x 25
objednávky		
GTIN (EAN)	4008190141660	
Množství	10 ST	
Typ	G 25/2.00A/F BL	Verze
Číslo	0192700000	Miniaturní pojistka, mžikový, 2 A, G-Si. 5 x 25
objednávky		
GTIN (EAN)	4008190176402	
Množství	10 ST	
Typ	G 25/4.00A/F BR	Verze
Číslo	0192800000	Miniaturní pojistka, mžikový, 4 A, G-Si. 5 x 25
objednávky		
GTIN (EAN)	4008190115319	
Množství	10 ST	
Typ	G 25/6.30A/F GN	Verze
Číslo	0192900000	Miniaturní pojistka, mžikový, 6.3 A, G-Si. 5 x 25
objednávky		
GTIN (EAN)	4008190135461	
Množství	10 ST	
Typ	G 25/10.0A/M RT	Verze
Číslo	0193100000	Miniaturní pojistka, střední časové zpoždění, 10 A, G-Si. 5 x 25
objednávky		
GTIN (EAN)	4008190023799	
Množství	10 ST	

SAKS 3/35 GZ/6.3X32

Weidmüller Interface GmbH & Co. KG
 Klingenbergstraße 26
 D-32758 Detmold
 Germany

www.weidmueller.com

Příslušenství

Typ	G 20/0.10A/F	Verze
Číslo	0430300000	Miniaturní pojistka, mžikový, 0.1 A, G-Si. 5 x 20
objednávky		
GTIN (EAN)	4008190077174	
Množství	10 ST	
Typ	G 20/0.20A/F	Verze
Číslo	0430400000	Miniaturní pojistka, mžikový, 0.2 A, G-Si. 5 x 20
objednávky		
GTIN (EAN)	4008190152383	
Množství	10 ST	
Typ	G 20/0.25A/F	Verze
Číslo	0430500000	Miniaturní pojistka, mžikový, 0.25 A, G-Si. 5 x 20
objednávky		
GTIN (EAN)	4008190153991	
Množství	10 ST	
Typ	G 20/0.50A/F	Verze
Číslo	0430600000	Miniaturní pojistka, mžikový, 0.5 A, G-Si. 5 x 20
objednávky		
GTIN (EAN)	4008190046835	
Množství	10 ST	
Typ	G 20/0.63A/F	Verze
Číslo	0439000000	Miniaturní pojistka, mžikový, 0.63 A, G-Si. 5 x 20
objednávky		
GTIN (EAN)	4008190131210	
Množství	10 ST	
Typ	G 20/1.00A/F	Verze
Číslo	0430700000	Miniaturní pojistka, mžikový, 1 A, G-Si. 5 x 20
objednávky		
GTIN (EAN)	4008190093877	
Množství	10 ST	
Typ	G 20/1.60A/F	Verze
Číslo	0430800000	Miniaturní pojistka, mžikový, 1.6 A, G-Si. 5 x 20
objednávky		
GTIN (EAN)	4008190031503	
Množství	10 ST	
Typ	G 20/2.00A/F	Verze
Číslo	0430900000	Miniaturní pojistka, mžikový, 2 A, G-Si. 5 x 20
objednávky		
GTIN (EAN)	4008190123567	
Množství	10 ST	
Typ	G 20/2.50A/F	Verze
Číslo	0431000000	Miniaturní pojistka, mžikový, 2.5 A, G-Si. 5 x 20
objednávky		
GTIN (EAN)	4008190085513	
Množství	10 ST	
Typ	G 20/3.15A/F	Verze
Číslo	0431100000	Miniaturní pojistka, mžikový, 3.15 A, G-Si. 5 x 20
objednávky		
GTIN (EAN)	4008190012977	
Množství	10 ST	

SAKS 3/35 GZ/6.3X32

Weidmüller Interface GmbH & Co. KG
 Klingenbergstraße 26
 D-32758 Detmold
 Germany

www.weidmueller.com

Příslušenství

Typ	G 20/4.00A/F	Verze
Číslo	0431200000	Miniaturní pojistka, mžikový, 4 A, G-Si. 5 x 20
objednávky		
GTIN (EAN)	4008190022983	
Množství	10 ST	
Typ	G 20/5.00A/F	Verze
Číslo	0431300000	Miniaturní pojistka, mžikový, 5 A, G-Si. 5 x 20
objednávky		
GTIN (EAN)	4008190185381	
Množství	10 ST	
Typ	G 20/6.30A/F	Verze
Číslo	0431400000	Miniaturní pojistka, mžikový, 6.3 A, G-Si. 5 x 20
objednávky		
GTIN (EAN)	4008190086053	
Množství	10 ST	

Vlastní tisk



Štítek Dekafix (DEK) je univerzální štítek pro všechny vodiče a zásuvné konektory i elektronické sub-sestavy. Tento systém je ideální pro krátké číselné sekvence a zahrnuje širokou řadu předtištěných značek.

Pásky pro rychlou instalaci v jediném pracovním kroku. Potisk je dobře čitelný, má perfektní kontrast a je k dispozici v různých šířkách.

- Široká řada potiskovaných značek pro okamžité použití
- Pásky pro rychlou instalaci
- Značky na konektory vhodné pro všechny kabelové konektory
- K dispozici jako čisté MultiCard, nebo se standardním potiskem

Pro vlastní potisk: Prosíme zašlete nám soubor pro náš software na značení M-Print PRO nebo M-Print PRO Online (bez instalace) s vašimi požadavky na značení.

Všeobecné objednávací údaje

Typ	DEK 5/6 MC SDR	Verze
Číslo	1609830000	Dekafix, Označení svorek, 5 x 6 mm, Rozteč v mm (P): 6.00
objednávky		Weidmueller, Podle specifikace zákazníka
GTIN (EAN)	4008190456603	
Množství	200 ST	

SAKS 3/35 GZ/6.3X32

Weidmüller Interface GmbH & Co. KG
Klingenbergstraße 26
D-32758 Detmold
Germany

www.weidmueller.com

Příslušenství

Prázdné



Štítek Dekafix (DEK) je univerzální štítek pro všechny vodiče a zásuvné konektory i elektronické sub-sestavy. Tento systém je ideální pro krátké číselné sekvence a zahrnuje širokou řadu předtištěných značek.

Pásky pro rychlou instalaci v jediném pracovním kroku. Potisk je dobře čitelný, má perfektní kontrast a je k dispozici v různých šířkách.

- Široká řada potišťovaných značek pro okamžité použití
- Pásky pro rychlou instalaci
- Značky na konektory vhodné pro všechny kabelové konektory
- K dispozici jako čisté MultiCard, nebo se standardním potiskem

Pro vlastní potisk: Prosíme zašlete nám soubor pro náš software na značení M-Print PRO nebo M-Print PRO Online (bez instalace) s vašimi požadavky na značení.

Všeobecné objednací údaje

Typ	DEK 5/6 MC NE WS	Verze
Číslo	1609820000	Dekafix, Označení svorek, 5 x 6 mm, Rozteč v mm (P): 6.00
objednávky		Weidmueller, Bílá
GTIN (EAN)	4008190203436	
Množství	1000 ST	
Typ	DEK 5/8 MC NE WS	Verze
Číslo	1856740000	Dekafix, Označení svorek, 5 x 8 mm, Rozteč v mm (P): 8.00
objednávky		Weidmueller, Bílá
GTIN (EAN)	4032248400850	
Množství	800 ST	

Vlastní tisk



Štítek Dekafix (DEK) je univerzální štítek pro všechny vodiče a zásuvné konektory i elektronické sub-sestavy. Tento systém je ideální pro krátké číselné sekvence a zahrnuje širokou řadu předtištěných značek.

Pásky pro rychlou instalaci v jediném pracovním kroku. Potisk je dobře čitelný, má perfektní kontrast a je k dispozici v různých šířkách.

- Široká řada potišťovaných značek pro okamžité použití
- Pásky pro rychlou instalaci
- Značky na konektory vhodné pro všechny kabelové konektory
- K dispozici jako čisté MultiCard, nebo se standardním potiskem

Pro vlastní potisk: Prosíme zašlete nám soubor pro náš software na značení M-Print PRO nebo M-Print PRO Online (bez instalace) s vašimi požadavky na značení.

Všeobecné objednací údaje

Typ	DEK 5/8 MC SDR	Verze
Číslo	1856750000	Dekafix, Označení svorek, 5 x 8 mm, Rozteč v mm (P): 8.00
objednávky		Weidmueller, Podle specifikace zákazníka
GTIN (EAN)	4032248400867	
Množství	160 ST	

SAKS 3/35 GZ/6.3X32

Weidmüller Interface GmbH & Co. KG

Klingenbergstraße 26

D-32758 Detmold

Germany

www.weidmueller.com

Příslušenství

Plus



Štítek Dekafix (DEK) je univerzální štítek pro všechny vodiče a zásuvné konektory i elektronické sub-sestavy. Tento systém je ideální pro krátké číselné sekvence a zahrnuje širokou řadu předtištěných značek.

Pásky pro rychlou instalaci v jediném pracovním kroku. Potisk je dobře čitelný, má perfektní kontrast a je k dispozici v různých šířkách.

- Široká řada potišťovaných značek pro okamžité použití
- Pásky pro rychlou instalaci
- Značky na konektory vhodné pro všechny kabelové konektory
- K dispozici jako čisté MultiCard, nebo se standardním potiskem

Pro vlastní potisk: Prosíme zašlete nám soubor pro náš software na značení M-Print PRO nebo M-Print PRO Online (bez instalace) s vašimi požadavky na značení.

Všeobecné objednací údaje

Typ	DEK 5/8 PLUS MC NE WS	Verze
Číslo	1046350000	Dekafix, Označení svorek, 5 x 8 mm, Rozteč v mm (P): 8.00
objednávky		Weidmueller, Bílá
GTIN (EAN)	4032248782055	
Množství	800 ST	

Vlastní tisk



Štítek Dekafix (DEK) je univerzální štítek pro všechny vodiče a zásuvné konektory i elektronické sub-sestavy. Tento systém je ideální pro krátké číselné sekvence a zahrnuje širokou řadu předtištěných značek.

Pásky pro rychlou instalaci v jediném pracovním kroku. Potisk je dobře čitelný, má perfektní kontrast a je k dispozici v různých šířkách.

- Široká řada potišťovaných značek pro okamžité použití
- Pásky pro rychlou instalaci
- Značky na konektory vhodné pro všechny kabelové konektory
- K dispozici jako čisté MultiCard, nebo se standardním potiskem

Pro vlastní potisk: Prosíme zašlete nám soubor pro náš software na značení M-Print PRO nebo M-Print PRO Online (bez instalace) s vašimi požadavky na značení.

Všeobecné objednací údaje

Typ	DEK 5/8 PLUS MC SDR	Verze
Číslo	1046370000	Dekafix, Označení svorek, 5 x 8 mm, Rozteč v mm (P): 8.00
objednávky		Weidmueller, Podle specifikace zákazníka
GTIN (EAN)	4032248782079	
Množství	160 ST	

SAKS 3/35 GZ/6.3X32

Weidmüller Interface GmbH & Co. KG
 Klingenbergstraße 26
 D-32758 Detmold
 Germany

www.weidmueller.com

Příslušenství

DEK 5/8



WS/ DEK

MultiMark značky používají inovativní kompozitní materiál sestávající ze dvou komponent. Tuhý okraj podkladu značky se bezpečně připne ke konektoru. Díky elastické povrchové úpravě se značka snadno připne. Tento speciálně ražený materiál lze natáhnout, čímž lze pokrýt různé rozestupy, které se obzvláště u dlouhých svorkovnic nasčítají. Další výhoda: na materiál povrchu se skvěle tiskne a tím zaručuje trvanlivé značení odolné proti opotřebení. Rozlišení tisku 300 dpi také umožňuje velmi snadno čitelný potisk.

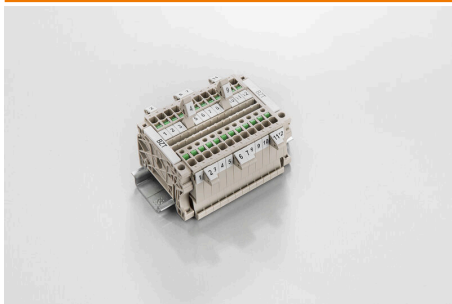
Vaše výhody s MultiMark

- Kompatibilní s modulárními svorkovnicemi společnosti Weidmüller
- Pevně držící a odolný tisk
- Kontinuální pásy šetří s časem při instalaci
- Snadná instalace díky inovativnímu kompozitnímu materiálu
- Velké pole pro štítek pro optimální čitelnost
- Vysoká flexibilita díky nezávislosti na výrobci

Všeobecné objednací údaje

Typ	DEK 5/8 MM WS	Verze
Číslo	2007130000	Dekafix, Označení svorek, 5 x 8 mm, Weidmueller, Bílá
objednávky		
GTIN (EAN)	4050118392012	
Množství	500 ST	

Držák štítku značení



Držák značky nabízí možnost dodatečné montáže standardních značek s roztečí 5 nebo 5,1 mm. Úhlové držáky lze volitelně zacvaknout a lze je namontovat do všech standardních označovacích kanálů modulárních svorkovnic Klippon® Connect. Typy montážních značek naleznete v příslušném příslušenství držáku označení.

Všeobecné objednací údaje

Typ	BZT 1 WS 10/5	Verze
Číslo	1805490000	Příslušenství, Držák štítku značení
objednávky		
GTIN (EAN)	4032248270231	
Množství	100 ST	
Typ	BZT 1 ZA WS 10/5	Verze
Číslo	1805520000	Příslušenství, Držák štítku značení
objednávky		
GTIN (EAN)	4032248270248	
Množství	100 ST	

DEK 5/6**WS/ DEK**

MultiMark značky používají inovativní kompozitní materiál sestávající ze dvou komponent. Tuhý okraj podkladu značky se bezpečně připne ke konektoru. Díky elastické povrchové úpravě se značka snadno připne. Tento speciálně ražený materiál lze natáhnout, čímž lze pokrýt různé rozestupy, které se obzvláště u dlouhých svorkovnic nasčítají. Další výhodou: na materiál povrchu se skvěle tiskne a tím zaručuje trvanlivé značení odolné proti opotřebení. Rozlišení tisku 300 dpi také umožňuje velmi snadno čitelný potisk.

Vaše výhody s MultiMark

- Kompatibilní s modulárními svorkovnicemi společnosti Weidmüller
- Pevně držící a odolný tisk
- Kontinuální pásy šetří s časem při instalaci
- Snadná instalace díky inovativnímu kompozitnímu materiálu
- Velké pole pro štítek pro optimální čitelnost
- Vysoká flexibilita díky nezávislosti na výrobci

Všeobecné objednací údaje

Typ	DEK 5/6 MM WS	Verze
Číslo	2007120000	Dekafix, Označení svorek, 5 x 6 mm, Weidmueller, Bílá
objednávky		
GTIN (EAN)	4050118392104	
Množství	600 ST	