

## RSF 2

Weidmüller Interface GmbH & Co. KG

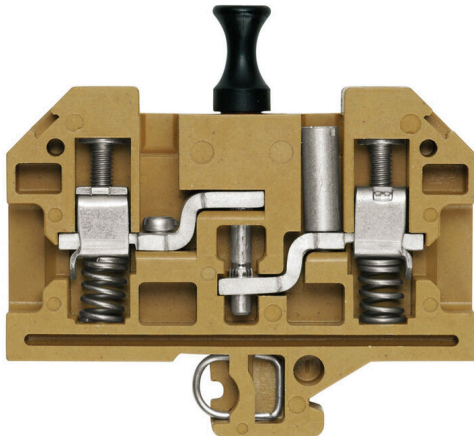
Klingenbergstraße 26

D-32758 Detmold

Germany

[www.weidmueller.com](http://www.weidmueller.com)

### Obrázek výrobku



Přívod napájení, signálu a dat je standardním požadavkem v elektrotechnice a stavbě rozváděčů. Mezi vlastnosti, které daný výrobek odlišují, patří izolační materiál, systém připojení a konstrukce svorek. Průchozí svorka je vhodná pro sloučení a/nebo připojení jednoho nebo více vodičů. Mohou mít jednu nebo více úrovní připojení, které jsou na stejném potenciálu nebo vzájemně izolované.

### Všeobecné objednací údaje

Verze	Zkušební odpojovací svorka, Šroubové připojení, Středně žlutá, 6 mm <sup>2</sup> , 41 A, 500 V, Počet připojení: 2, Počet úrovní: 1
Číslo objednávky	<a href="#">0623320000</a>
Typ	RSF 2
GTIN (EAN)	4008 190524692
Množství	20 items

## Technické údaje

## Osvědčení

Schválení



ROHS	Shoda
UL File Number Search	<a href="#">Web UL</a>
Č. osvědčení (UR)	E60693

## Rozměry a hmotnosti

Hloubka	57.5 mm	Hloubka (v palcích)	2.2638 inch
Výška	77 mm	Výška (v palcích)	3.0315 inch
Šířka	11 mm	Šířka (v palcích)	0.4331 inch
Čistá hmotnost	58.75 g		

## Teploty

Skladovací teplota	-25 °C...55 °C	Okolní teplota	-60 °C...85 °C
Trvalá provozní teplota, min.	-60 °C	Trvalá provozní teplota, max.	130 °C

## Shoda produktu s prostředím

Stav souladu se směrnicí RoHS	V souladu s výjimkou
Výjimka ze směrnice RoHS (je-li použitelné/známo)	6c
REACH SVHC	Lead 7439-92-1
SCIP	e1c310ef-6b67-4efa-80a6-d307472f4de9

## Specifikace systému

Verze	Šroubové připojení, Rozpěrka, s konektory samícemi, na šroubovací propojku, s pružinovým upínáním kabelu, Jeden konec bez konektoru	Nutná koncová deska	Ano
Počet potenciálů	1	Počet úrovní	1
Počet svěrných bodů na úroveň	2	Počet pólů na řadu	1
Úrovně propojené interně	Ne	PE připojení	Ne
Nosná lišta	TS 32	N-funkce	Ne
PE funkce	Ne	Funkce PEN	Ne

## Údaje materiálu

Základní materiál	KrG	Barevný	Středně žlutá
Klasifikace hořlavosti UL 94	V-0, 5 VA		

## CSA data hodnocení

Průřez vodiče max. (CSA)	8 AWG	Velikost napětí C (CSA)	300 V
Velikost proudu C (CSA)	30 A	Č. osvědčení (CSA)	12000-35 1
Velikost napětí B (CSA)	300 V	Velikost proudu B (CSA)	30 A
Velikost napětí D (CSA)	600 V	Velikost proudu D (CSA)	5 A
Průřez vodiče min. (CSA)	14 AWG		

## RSF 2

**Weidmüller Interface GmbH & Co. KG**

Klingenbergstraße 26

D-32758 Detmold

Germany

www.weidmueller.com

## Technické údaje

### Další technická data

Otevřené strany	pravá	Počet podobných svorek	1
Návod k instalaci	Přímá montáž	Verze testovaná ve výbušném prostředí	Ne
Typ montáže	Přichytka		

### Data hodnocení

Jmenovitý průřez	6 mm <sup>2</sup>	Jmenovité napětí	500 V
Jmenovité DC napětí	500 V	Jmenovitý proud	41 A
Proud při maximu vodičů	41 A	Standardy	IEC 60947-7-1
Vnitřní odpor podle IEC 60947-7-x	0.78 mΩ	Jmenovité impulzní výdržné napětí	6 kV
Ztráta výkonu v souladu s normou IEC 60947-7-x	1.31 W	Závažnost znečištění	3

### UL data hodnocení

Velikost napětí B (UR)	600 V	Velikost proudu B (UR)	25 A
Průřez vodiče propojení z výroby max. (UR)	8 AWG	Velikost proudu C (UR)	25 A
Velikost napětí C (UR)	600 V	Průřez vodiče propojení z výroby min. (UR)	14 AWG
Č. osvědčení (UR)	E60693	Průřez vodiče propojení v terénu min. (UR)	14 AWG
Průřez vodiče propojení v terénu max. (UR)	8 AWG		

### Vodiče k upevnění (další připojení)

Typ připojení, další připojení	Šroubové připojení
--------------------------------	--------------------

### Vodiče k upevnění svorkou (jmenovité připojení)

Průřez propojení AWG, max.	AWG 6	Směr připojení	na straně
Utahovací moment, max.	2.4 Nm	Utahovací moment, min.	1.2 Nm
Délka odizolování	12 mm	Typ připojení 2	Šroubové připojení
Typ připojení	Šroubové připojení	Počet připojení	2
Upínací rozsah, max.	16 mm <sup>2</sup>	Upínací rozsah, min.	0.75 mm <sup>2</sup>
Svěrný šroub	M 4	Velikost nože	1,0 x 5,5 mm
Průřez propojení AWG, min.	AWG 18	Průřez připojení vodiče, jemně splétaný s koncovkami DIN 46228/4, min.	0.75 mm <sup>2</sup>
Průřez připojení vodiče, jemně splétaný s koncovkami DIN 46228/1, max.	4 mm <sup>2</sup>	Průřez připojení vodiče, jemně splétaný s koncovkami DIN 46228/1, min.	0.75 mm <sup>2</sup>
Průřez připojení vodičů, jemně stáčené, max.	10 mm <sup>2</sup>	Průřez připojení vodičů, jemně stáčené, min.	0.75 mm <sup>2</sup>
Průřez připojení vodičů, splétané, max.	10 mm <sup>2</sup>	Průřez připojení vodičů, splétané, min.	0.75 mm <sup>2</sup>
Úroveň krouticího momentu s elektrickým šroubovákem DMS	4	Průřez připojení vodiče, pevné jádro, max.	16 mm <sup>2</sup>
Průřez připojení vodiče, pevné jádro, min.	0.75 mm <sup>2</sup>	Průřez připojení vodičů, jemně splétané, min.	0.75 mm <sup>2</sup>

### Všeobecně

Průřez propojení AWG, max.	AWG 6	Návod k instalaci	Přímá montáž
Průřez propojení AWG, min.	AWG 18	Standardy	IEC 60947-7-1
Nosná lišta	TS 32		

## Technické údaje

### Klasifikace

ETIM 8.0	EC000902	ETIM 9.0	EC000902
ETIM 10.0	EC000902	ECLASS 14.0	27-25-01-09
ECLASS 15.0	27-25-01-09		

## RSF 2

**Weidmüller Interface GmbH & Co. KG**  
Klingenbergstraße 26  
D-32758 Detmold  
Germany

www.weidmueller.com

## Příslušenství

### Odpojovací zástrčky



Na rozdíl od svorkovnic s integrovanou odpojovací pákou může být náš odpojovací konektor zcela odpojen nebo odstraněn ze svorkovnice a příslušné aplikace a nabízí flexibilní alternativní řešení k našim standardním odpojovačům.

### Všeobecné objednací údaje

Typ	QL 2 RSF1+2	Verze
Číslo objednávky	<a href="#">0267400000</a>	Propojka (svorka), Přišroubováno, Šedá, 57 A, Počet pólů: 2, Rozteč v mm (P): 11.00, Izolované: Ne, Šířka: 18 mm
GTIN (EAN)	4008190139988	
Množství	50 ST	

### Propojky



Rozdělení nebo násobení potenciálu do sousedících svorkovnic se provádí prostřednictvím propojek. Dalšímu úsilí o propojení se lze snadno vyhnout. I když jsou póly přerušeny, spolehlivost kontaktu ve svorkovnicích je stále zajištěna. Naše portfolio nabízí zásuvné a šroubovatelné systémy propojek pro modulární svorkovnice.

### Všeobecné objednací údaje

Typ	QL 3 RSF1+2	Verze
Číslo objednávky	<a href="#">0267500000</a>	Propojka (svorka), Přišroubováno, Šedá, 57 A, Počet pólů: 3, Rozteč v mm (P): 11.00, Izolované: Ne, Šířka: 29 mm
GTIN (EAN)	4008190116835	
Množství	50 ST	
Typ	QL 4 RSF1+2	Verze
Číslo objednávky	<a href="#">0267600000</a>	Propojka (svorka), Přišroubováno, Šedá, 41 A, Počet pólů: 4, Rozteč v mm (P): 11.00, Izolované: Ne, Šířka: 40 mm
GTIN (EAN)	4008190174859	
Množství	50 ST	
Typ	QL 10 RSF1+2	Verze
Číslo objednávky	<a href="#">0341700000</a>	Propojka (svorka), Přišroubováno, Šedá, 20 A, Počet pólů: 10, Rozteč v mm (P): 8.00, Izolované: Ne, Šířka: 106 mm
GTIN (EAN)	4008190003173	
Množství	20 ST	

## RSF 2

**Weidmüller Interface GmbH & Co. KG**  
Klingenbergstraße 26  
D-32758 Detmold  
Germany

www.weidmueller.com

## Příslušenství

### Montážní podpěra



Nabízíme široké portfolio montážní podpory pro snadnou manipulaci s našimi produkty a jejich doplňování. Od různých nástrojů po izolační objímky a různé šrouby se naše komponenty navzájem doplňují až do posledního detailu, čímž usnadňují montáž v souladu s příslušnými normami a ochrannými předpisy.

### Všeobecné objednací údaje

Typ	BFSC M4X6	Verze	
Číslo	<a href="#">0149700000</a>	Verze	Montážní šroub (svorka), 4.00 mm, Ocel, Hloubka: 7 mm, Šířka: 7 mm, Výška: 6 mm
objednávky			
GTIN (EAN)	4008190016098		
Množství	100 ST		

### Koncové a předělové desky



Dělicí desky a koncové desky jsou nezbytným příslušenstvím pro svorkovnice. Dělicí desky zajišťují optické a elektrické oddělení různých potenciálů a funkčních skupin, čímž zvyšují bezpečnost a zajišťují přehlednou strukturu uvnitř rozvaděče. Koncové desky uzavírají řadu svorkovnic po stranách, chrání před kontaktem s živými částmi a zajišťují čistý a stabilní povrch. Oba komponenty jsou přesně sladěny s příslušnou řadou svorkovnic Weidmüller, což přispívá k bezpečnému, kompatibilnímu a profesionálnímu zapojení.

### Všeobecné objednací údaje

Typ	AP RSF2 KRG	Verze	
Číslo	<a href="#">0301420000</a>	Verze	Koncová destička pro svorkovnice, Středně žlutá, Výška: 77 mm, Šířka: 3 mm, V-O, KrG, Přichytka: Ano
objednávky			
GTIN (EAN)	4008190168537		
Množství	10 ST		

### Testovací adapter a testovací zásuvky



Testovací adaptéry a testovací zásuvky se používají pro elektrické připojení mezi svorkovnicemi a testovacím zařízením. Tímto způsobem lze elektrický kontakt vytvořit v propojeném stavu a měření lze provést snadno.

## Příslušenství

### Všeobecné objednací údaje

Typ	PS 4 F.STB 4	Verze
Číslo	<a href="#">0299600000</a>	Testovací adaptér (svorka), 230 V
objednávky		
GTIN (EAN)	4008190074043	
Množství	20 ST	
Typ	STB 17/D6/4/M4 SAKC10	Verze
Číslo	<a href="#">0147100000</a>	SAK řada, Patice
objednávky		
GTIN (EAN)	4008190183042	
Množství	50 ST	

### Prázdné



Štítek Dekafix (DEK) je univerzální štítek pro všechny vodiče a zásuvné konektory i elektronické sub-sestavy. Tento systém je ideální pro krátké číselné sekvence a zahrnuje širokou řadu předtištěných značek. Pásky pro rychlou instalaci v jediném pracovním kroku. Potisk je dobře čitelný, má perfektní kontrast a je k dispozici v různých šířkách.

- Široká řada potištěných značek pro okamžité použití
- Pásky pro rychlou instalaci
- Značky na konektory vhodné pro všechny kabelové konektory
- K dispozici jako čisté MultiCard, nebo se standardním potiskem

Pro vlastní potisk: Prosíme zašlete nám soubor pro náš software na značení M-Print PRO nebo M-Print PRO Online (bez instalace) s vašimi požadavky na značení.

### Všeobecné objednací údaje

Typ	DEK 5/5 MC NE WS	Verze
Číslo	<a href="#">1609801044</a>	Dekafix, Označení svorek, 5 x 5 mm, Rozteč v mm (P): 5.00
objednávky		Weidmueller, Bílá
GTIN (EAN)	4008190397111	
Množství	1000 ST	

## Příslušenství

### Vlastní tisk



Štítek Dekafix (DEK) je univerzální štítek pro všechny vodiče a zásuvné konektory i elektronické sub-sestavy. Tento systém je ideální pro krátké číselné sekvence a zahrnuje širokou řadu předtištěných značek.

Pásky pro rychlou instalaci v jediném pracovním kroku. Potisk je dobře čitelný, má perfektní kontrast a je k dispozici v různých šířkách.

- Široká řada potišťovaných značek pro okamžité použití
- Pásky pro rychlou instalaci
- Značky na konektory vhodné pro všechny kabelové konektory
- K dispozici jako čisté MultiCard, nebo se standardním potiskem

Pro vlastní potisk: Prosíme zašlete nám soubor pro náš software na značení M-Print PRO nebo M-Print PRO Online (bez instalace) s vašimi požadavky na značení.

### Všeobecné objednací údaje

Typ	DEK 5/5 MC SDR	Verze
Číslo	<a href="#">1609810000</a>	Dekafix, Označení svorek, 5 x 5 mm, Rozteč v mm (P): 5.00
objednávky		Weidmueller, Podle specifikace zákazníka
GTIN (EAN)	4008190456597	
Množství	200 ST	

### Prázdné



Štítek Dekafix (DEK) je univerzální štítek pro všechny vodiče a zásuvné konektory i elektronické sub-sestavy. Tento systém je ideální pro krátké číselné sekvence a zahrnuje širokou řadu předtištěných značek.

Pásky pro rychlou instalaci v jediném pracovním kroku. Potisk je dobře čitelný, má perfektní kontrast a je k dispozici v různých šířkách.

- Široká řada potišťovaných značek pro okamžité použití
- Pásky pro rychlou instalaci
- Značky na konektory vhodné pro všechny kabelové konektory
- K dispozici jako čisté MultiCard, nebo se standardním potiskem

Pro vlastní potisk: Prosíme zašlete nám soubor pro náš software na značení M-Print PRO nebo M-Print PRO Online (bez instalace) s vašimi požadavky na značení.

### Všeobecné objednací údaje

Typ	DEK 5/8 MC NE WS	Verze
Číslo	<a href="#">1856740000</a>	Dekafix, Označení svorek, 5 x 8 mm, Rozteč v mm (P): 8.00
objednávky		Weidmueller, Bílá
GTIN (EAN)	4032248400850	
Množství	800 ST	

## Příslušenství

### Vlastní tisk



Štítek Dekafix (DEK) je univerzální štítek pro všechny vodiče a zásuvné konektory i elektronické sub-sestavy. Tento systém je ideální pro krátké číselné sekvence a zahrnuje širokou řadu předtištěných značek.

Pásky pro rychlou instalaci v jediném pracovním kroku. Potisk je dobře čitelný, má perfektní kontrast a je k dispozici v různých šířkách.

- Široká řada potišťovaných značek pro okamžité použití
- Pásky pro rychlou instalaci
- Značky na konektory vhodné pro všechny kabelové konektory
- K dispozici jako čisté MultiCard, nebo se standardním potiskem

Pro vlastní potisk: Prosíme zašlete nám soubor pro náš software na značení M-Print PRO nebo M-Print PRO Online (bez instalace) s vašimi požadavky na značení.

### Všeobecné objednací údaje

Typ	DEK 5/6.5 MC SDR	Verze
Číslo	<a href="#">1609850000</a>	Dekafix, Označení svorek, 5 x 6.5 mm, Rozteč v mm (P): 6.50
objednávky		Weidmueller, Podle specifikace zákazníka
GTIN (EAN)	4008190456610	
Množství	180 ST	

### Prázdné



Štítek Dekafix (DEK) je univerzální štítek pro všechny vodiče a zásuvné konektory i elektronické sub-sestavy. Tento systém je ideální pro krátké číselné sekvence a zahrnuje širokou řadu předtištěných značek.

Pásky pro rychlou instalaci v jediném pracovním kroku. Potisk je dobře čitelný, má perfektní kontrast a je k dispozici v různých šířkách.

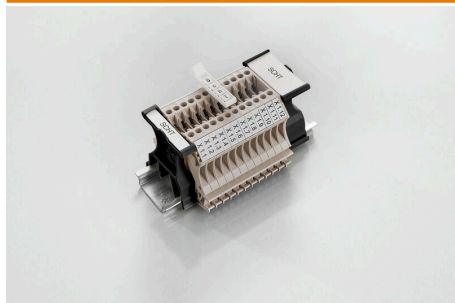
- Široká řada potišťovaných značek pro okamžité použití
- Pásky pro rychlou instalaci
- Značky na konektory vhodné pro všechny kabelové konektory
- K dispozici jako čisté MultiCard, nebo se standardním potiskem

Pro vlastní potisk: Prosíme zašlete nám soubor pro náš software na značení M-Print PRO nebo M-Print PRO Online (bez instalace) s vašimi požadavky na značení.

### Všeobecné objednací údaje

Typ	DEK 5/6.5 MC NE WS	Verze
Číslo	<a href="#">1609840000</a>	Dekafix, Označení svorek, 5 x 6.5 mm, Rozteč v mm (P): 6.50
objednávky		Weidmueller, Bílá
GTIN (EAN)	4008190203429	
Množství	900 ST	

### SchT skupinový držák značek



Skupinové držáky na značky SchT 5 S se připeňují přímo na lištu TS 32 (G-lišta) nebo na lištu TS 35 (cylindrová lišta). Je tudíž možné označit svorkovnici páskovým označením bez ohledu na její typ.

SchT 5 a SchT 5 S jsou vybaveny ochrannými pásky ESO 5, STR 5.

SchT 7 je otočný skupinový nosič značek na zasouvací štítky, který umožňuje snadný přístup k upínacímu šroubu. SchT 7 se používá s ochrannými pásky ESO 7, STR 7 nebo DEK 5.

Zasouvací štítky a ochranné pásky neleznete pod záložkou „Příslušenství“.

### Všeobecné objednací údaje

Typ	SCHT 7	Verze
Číslo	<a href="#">0517960000</a>	SCHT, Označení svorek, 39.3 x 8 mm, Rozteč v mm (P): 7.00
objednávky		Weidmueller, Bílá
GTIN (EAN)	4008190001742	
Množství	20 ST	

### Vlastní tisk



Štítek Dekafix (DEK) je univerzální štítek pro všechny vodiče a zásuvné konektory i elektronické sub-sestavy. Tento systém je ideální pro krátké číselné sekvence a zahrnuje širokou řadu předtištěných značek.

Pásky pro rychlou instalaci v jediném pracovním kroku. Potisk je dobře čitelný, má perfektní kontrast a je k dispozici v různých šířkách.

- Široká řada potiskovaných značek pro okamžité použití
- Pásky pro rychlou instalaci
- Značky na konektory vhodné pro všechny kabelové konektory
- K dispozici jako čisté MultiCard, nebo se standardním potiskem

Pro vlastní potisk: Prosíme zašlete nám soubor pro náš software na značení M-Print PRO nebo M-Print PRO Online (bez instalace) s vašimi požadavky na značení.

### Všeobecné objednací údaje

Typ	DEK 5/6 MC SDR	Verze
Číslo	<a href="#">1609830000</a>	Dekafix, Označení svorek, 5 x 6 mm, Rozteč v mm (P): 6.00
objednávky		Weidmueller, Podle specifikace zákazníka
GTIN (EAN)	4008190456603	
Množství	200 ST	

## Příslušenství

### Prázdné



Štítek Dekafix (DEK) je univerzální štítek pro všechny vodiče a zásuvné konektory i elektronické sub-sestavy. Tento systém je ideální pro krátké číselné sekvence a zahrnuje širokou řadu předtištěných značek.

Pásky pro rychlou instalaci v jediném pracovním kroku. Potisk je dobře čitelný, má perfektní kontrast a je k dispozici v různých šířkách.

- Široká řada potiskovaných značek pro okamžité použití
- Pásky pro rychlou instalaci
- Značky na konektory vhodné pro všechny kabelové konektory
- K dispozici jako čisté MultiCard, nebo se standardním potiskem

Pro vlastní potisk: Prosíme zašlete nám soubor pro náš software na značení M-Print PRO nebo M-Print PRO Online (bez instalace) s vašimi požadavky na značení.

### Všeobecné objednací údaje

Typ	DEK 5/6 MC NE WS	Verze
Číslo	<a href="#">1609820000</a>	Dekafix, Označení svorek, 5 x 6 mm, Rozteč v mm (P): 6.00
objednávky		Weidmueller, Bílá
GTIN (EAN)	4008190203436	
Množství	1000 ST	

### Plus



Štítek Dekafix (DEK) je univerzální štítek pro všechny vodiče a zásuvné konektory i elektronické sub-sestavy. Tento systém je ideální pro krátké číselné sekvence a zahrnuje širokou řadu předtištěných značek.

Pásky pro rychlou instalaci v jediném pracovním kroku. Potisk je dobře čitelný, má perfektní kontrast a je k dispozici v různých šířkách.

- Široká řada potiskovaných značek pro okamžité použití
- Pásky pro rychlou instalaci
- Značky na konektory vhodné pro všechny kabelové konektory
- K dispozici jako čisté MultiCard, nebo se standardním potiskem

Pro vlastní potisk: Prosíme zašlete nám soubor pro náš software na značení M-Print PRO nebo M-Print PRO Online (bez instalace) s vašimi požadavky na značení.

### Všeobecné objednací údaje

Typ	DEK 5/8 PLUS MC NE WS	Verze
Číslo	<a href="#">1046350000</a>	Dekafix, Označení svorek, 5 x 8 mm, Rozteč v mm (P): 8.00
objednávky		Weidmueller, Bílá
GTIN (EAN)	4032248782055	
Množství	800 ST	

## Příslušenství

### Vlastní tisk



Štítek Dekafix (DEK) je univerzální štítek pro všechny vodiče a zásuvné konektory i elektronické sub-sestavy. Tento systém je ideální pro krátké číselné sekvence a zahrnuje širokou řadu předtištěných značek.

Pásky pro rychlou instalaci v jediném pracovním kroku. Potisk je dobře čitelný, má perfektní kontrast a je k dispozici v různých šířkách.

- Široká řada potišťovaných značek pro okamžité použití
- Pásky pro rychlou instalaci
- Značky na konektory vhodné pro všechny kabelové konektory
- K dispozici jako čisté MultiCard, nebo se standardním potiskem

Pro vlastní potisk: Prosíme zašlete nám soubor pro náš software na značení M-Print PRO nebo M-Print PRO Online (bez instalace) s vašimi požadavky na značení.

### Všeobecné objednávací údaje

Typ	DEK 5/8 PLUS MC SDR	Verze
Číslo	<a href="#">1046370000</a>	Dekafix, Označení svorek, 5 x 8 mm, Rozteč v mm (P): 8.00
objednávky		Weidmueller, Podle specifikace zákazníka
GTIN (EAN)	4032248782079	
Množství	160 ST	

### DEK 5/8



#### WS/ DEK

MultiMark značky používají inovativní kompozitní materiál sestávající ze dvou komponent. Tuhý okraj podkladu značky se bezpečně připevňuje ke konektoru. Díky elastické povrchové úpravě se značka snadno připevňuje. Tento speciálně ražený materiál lze natáhnout, čímž lze pokrýt různé rozestupy, které se obzvláště u dlouhých svorkovnic nasčítají. Další výhodou: na povrchu se skvěle tiskne a tím zaručuje trvanlivé značení odolné proti opotřebení. Rozlišení tisku 300 dpi také umožňuje velmi snadno čitelný potisk.

Vaše výhody s MultiMark

- Kompatibilní s modulárními svorkovnicemi společnosti Weidmüller
- Pevně držící a odolný tisk
- Kontinuální pásky šetří s časem při instalaci
- Snadná instalace díky inovativnímu kompozitnímu materiálu
- Velké pole pro štítek pro optimální čitelnost
- Vysoká flexibilita díky nezávislosti na výrobci

### Všeobecné objednávací údaje

Typ	DEK 5/8 MM WS	Verze
Číslo	<a href="#">2007130000</a>	Dekafix, Označení svorek, 5 x 8 mm, Weidmueller, Bílá
objednávky		
GTIN (EAN)	4050118392012	
Množství	500 ST	

## Příslušenství

### Držák štítku značení



Držák značky nabízí možnost dodatečné montáže standardních značek s roztečí 5 nebo 5,1 mm. Úhlové držáky lze volitelně zacvaknout a lze je namontovat do všech standardních označovacích kanálů modulárních svorkovnic Klippon® Connect. Typy montážních značek naleznete v příslušném příslušenství držáku označení.

### Všeobecné objednací údaje

Typ	BZT 1 WS 10/5	Verze
Číslo	<a href="#">1805490000</a>	Příslušenství, Držák štítku značení
objednávky		
GTIN (EAN)	4032248270231	
Množství	100 ST	
Typ	BZT 1 ZA WS 10/5	Verze
Číslo	<a href="#">1805520000</a>	Příslušenství, Držák štítku značení
objednávky		
GTIN (EAN)	4032248270248	
Množství	100 ST	

### Testovací adapter a testovací zásuvky



Testovací adaptéry a testovací zásuvky se používají pro elektrické připojení mezi svorkovnicemi a testovacím zařízením. Tímto způsobem lze elektrický kontakt vytvořit v propojeném stavu a měření lze provést snadno.

### Všeobecné objednací údaje

Typ	SB 14	Verze
Číslo	<a href="#">0135300000</a>	Konektor samec (svorka), Zásuvné připojení Plug-in, 6 mm <sup>2</sup> , Počet připojení: 1, Počet pólů: 1, Šířka: 6 mm
objednávky		
GTIN (EAN)	4008190169558	
Množství	50 ST	

**DEK 5/6****WS/ DEK**

MultiMark značky používají inovativní kompozitní materiál sestávající ze dvou komponent. Tuhý okraj podkladu značky se bezpečně připne ke konektoru. Díky elastické povrchové úpravě se značka snadno připne. Tento speciálně ražený materiál lze natáhnout, čímž lze pokrýt různé rozestupy, které se obzvláště u dlouhých svorkovnic nasčítají. Další výhodou: na materiál povrchu se skvěle tiskne a tím zaručuje trvanlivé značení odolné proti opotřebení. Rozlišení tisku 300 dpi také umožňuje velmi snadno čitelný potisk.

Vaše výhody s MultiMark

- Kompatibilní s modulárními svorkovnicemi společnosti Weidmüller
- Pevně držící a odolný tisk
- Kontinuální pásy šetří s časem při instalaci
- Snadná instalace díky inovativnímu kompozitnímu materiálu
- Velké pole pro štítek pro optimální čitelnost
- Vysoká flexibilita díky nezávislosti na výrobci

**Všeobecné objednací údaje**

Typ	DEK 5/6 MM WS	Verze
Číslo	<a href="#">2007120000</a>	Dekafix, Označení svorek, 5 x 6 mm, Weidmueller, Bílá
objednávky		
GTIN (EAN)	4050118392104	
Množství	600 ST	