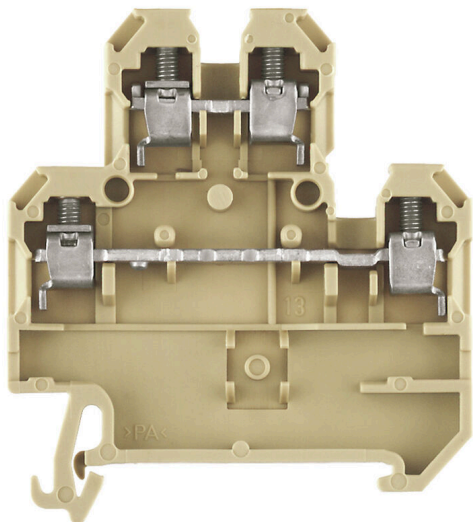


**Obrázek výrobku**

Přívod napájení, signálu a dat je standardním požadavkem v elektrotechnice a stavbě rozváděčů. Mezi vlastnosti, které daný výrobek odlišují, patří izolační materiál, systém připojení a konstrukce svorek. Průchozí svorka je vhodná pro sloučení a/nebo připojení jednoho nebo více vodičů. Mohou mít jednu nebo více úrovní připojení, které jsou na stejném potenciálu nebo vzájemně izolované.

**Všeobecné objednací údaje**

Verze	Vícevrstvá modulární svorka, Šroubové připojení, béžová / žlutá, 4 mm <sup>2</sup> , 500 V, Počet připojení: 4, Počet úrovní: 2, TS 35, V-2
Číslo objednávky	<a href="#">0590160000</a>
Typ	DK 4Q/35
GTIN (EAN)	4008190103521
Množství	25 items
Alternativní výrobek	<a href="#">WVK 4N</a>

## Technické údaje

### Osvědčení

Schválení



ROHS	Shoda
UL File Number Search	<a href="#">Web UL</a>
Č. osvědčení (UR)	E60693

### Rozměry a hmotnosti

Hloubka	60.5 mm	Hloubka (v palcích)	2.3819 inch
Výška	54 mm	Výška (v palcích)	2.126 inch
Šířka	6.1 mm	Šířka (v palcích)	0.2402 inch
Čistá hmotnost	3.2 g		

### Teploty

Skladovací teplota	-25 °C...55 °C	Okolní teplota	-50 °C...55 °C
Trvalá provozní teplota, min.	-50 °C	Trvalá provozní teplota, max.	100 °C

### Shoda produktu s prostředím

Stav souladu se směrnicí RoHS	V souladu bez výjimky
REACH SVHC	Ne SVHC nad 0,1 wt%

### Specifikace systému

Verze	Šroubové připojení, na šroubovací propojku, Jeden konec bez konektoru	Nutná koncová deska	Ano
Počet potenciálů	2	Počet úrovní	2
Počet svěrných bodů na úroveň	2	Počet pólů na řadu	1
Úrovně propojené interně	Ne	PE připojení	Ne
Nosná lišta	TS 35	N-funkce	Ne
PE funkce	Ne	Funkce PEN	Ne

### Údaje hodnocení IECEx/ATEX

Č. osvědčení (ATEX)	TUEV18ATEX8210U	Č. osvědčení (IECEx)	IECExTUR18.0020U
Max. napětí (ATEX)	275 V	Proud (ATEX)	28 A
Průřez vodiče max. (ATEX)	4 mm <sup>2</sup>	Max. napětí (IECEx)	275 V
Proud (IECEx)	28 A	Průřez vodiče max. (IECEx)	4 mm <sup>2</sup>
Značení EN 60079-7	Ex eb II C Gb	Ex 2014/34/EU značka	II 2 G D

### Údaje materiálu

Základní materiál	PA 66	Barevný	běžová / žlutá
Klasifikace hořlavosti UL 94	V-2		

## Technické údaje

### CSA data hodnocení

Průřez vodiče max. (CSA)	12 AWG	Velikost napětí C (CSA)	300 V
Velikost proudu C (CSA)	15 A	Č. osvědčení (CSA)	12400-130
Průřez vodiče min. (CSA)	22 AWG		

### Další technická data

Otevřené strany	pravá	Počet podobných svorek	1
Verze testovaná ve výbušném prostředí	Ano	Typ montáže	Přichytka

### Data hodnocení

Jmenovitý průřez	4 mm <sup>2</sup>	Jmenovité napětí	500 V
Jmenovité DC napětí	500 V	Jmenovitý proud	32 A
Proud při maximu vodičů	41 A	Standardy	IEC 60947-7-1
Vnitřní odpor podle IEC 60947-7-x	1 mΩ	Jmenovité impulzní výdržné napětí	6 kV
Ztráta výkonu v souladu s normou IEC 60947-7-x	1.02 W	Závažnost znečištění	3

### UL data hodnocení

Průřez vodiče propojení z výroby max. (UR)	10 AWG	Velikost proudu C (UR)	27 A
Velikost napětí C (UR)	300 V	Průřez vodiče propojení z výroby min. (UR)	26 AWG
Č. osvědčení (UR)	E60693	Průřez vodiče propojení v terénu min. (UR)	22 AWG
Průřez vodiče propojení v terénu max. (UR)	10 AWG		

### Vodiče k upevnění (další připojení)

Typ připojení, další připojení	Šroubové připojení
--------------------------------	--------------------

### Vodiče k upevnění svorkou (jmenovité připojení)

Měřidlo podle IEC 60947-1	A3	Průřez propojení AWG, max.	AWG 12
Směr připojení	na straně	Utahovací moment, max.	0.1 Nm
Utahovací moment, min.	0.5 Nm	Délka odizolování	8 mm
Typ připojení 2	Šroubové připojení	Typ připojení	Šroubové připojení
Počet připojení	4	Upínací rozsah, max.	6 mm <sup>2</sup>
Upínací rozsah, min.	0.13 mm <sup>2</sup>	Svěrný šroub	M 3
Velikost nože	0,6 x 3,5 mm	Průřez propojení AWG, min.	AWG 26
Průřez připojení vodiče, jemně splétaný s koncovkami DIN 46228/4, max.	2.5 mm <sup>2</sup>	Průřez připojení vodiče, jemně splétaný s koncovkami DIN 46228/4, min.	0.13 mm <sup>2</sup>
Průřez připojení vodiče, jemně splétaný s koncovkami DIN 46228/1, max.	2.5 mm <sup>2</sup>	Průřez připojení vodiče, jemně splétaný s koncovkami DIN 46228/1, min.	0.13 mm <sup>2</sup>
Průřez připojení vodičů, jemně stáčené, max.	4 mm <sup>2</sup>	Průřez připojení vodičů, jemně stáčené, min.	0.13 mm <sup>2</sup>
Průřez připojení vodičů, splétané, max.	4 mm <sup>2</sup>	Průřez připojení vodičů, splétané, min.	0.13 mm <sup>2</sup>
Dvojdutinka, max.	1.5 mm <sup>2</sup>	Dvojdutinka, max.	0.5 mm <sup>2</sup>
Úroveň krouticího momentu s elektrickým šroubovákem DMS	2	Průřez připojení vodiče, pevné jádro, max.	6 mm <sup>2</sup>
Průřez připojení vodiče, pevné jádro, min.	0.13 mm <sup>2</sup>	Průřez připojení vodičů, jemně splétané, min.	0.13 mm <sup>2</sup>

**Technické údaje****Všeobecně**

Průřez propojení AWG, max.	AWG 12	Průřez propojení AWG, min.	AWG 26
Standards	IEC 60947-7-1	Nosná lišta	TS 35

**Klasifikace**

ETIM 8.0	EC000897	ETIM 9.0	EC000897
ETIM 10.0	EC000897	ECLASS 14.0	27-25-01-02
ECLASS 15.0	27-25-01-02		

## Příslušenství

### Odpojovací zástrčky

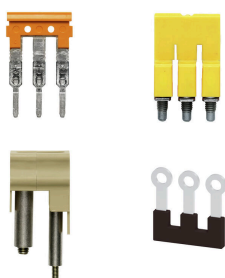


Na rozdíl od svorkovnic s integrovanou odpojovací pákou může být náš odpojovací konektor zcela odpojen nebo odstraněn ze svorkovnice a příslušné aplikace a nabízí flexibilní alternativní řešení k našim standardním odpojovačům.

### Všeobecné objednací údaje

Typ	Q 2 AKZ4	Verze
Číslo	<a href="#">0336400000</a>	Propojka (svorka), Přišroubováno, Šedá, 24 A, Počet pólů: 2, Rozteč v mm (P): 6.10, Izolované: Ne, Šířka: 11.1 mm
objednávky		
GTIN (EAN)	4008190037680	
Množství	50 ST	
Typ	Q 3 AKZ4	Verze
Číslo	<a href="#">0336500000</a>	Propojka (svorka), Přišroubováno, Šedá, 24 A, Počet pólů: 3, Rozteč v mm (P): 6.10, Izolované: Ne, Šířka: 17.2 mm
objednávky		
GTIN (EAN)	4008190121730	
Množství	50 ST	
Typ	Q 4 AKZ4	Verze
Číslo	<a href="#">0336600000</a>	Propojka (svorka), Přišroubováno, Šedá, 24 A, Počet pólů: 4, Rozteč v mm (P): 6.10, Izolované: Ne, Šířka: 23.3 mm
objednávky		
GTIN (EAN)	4008190096656	
Množství	50 ST	

### Propojky



Rozdělení nebo násobení potenciálu do sousedících svorkovnic se provádí prostřednictvím propojek. Dalšímu úsilí o propojení se lze snadno vyhnout. I když jsou póly přerušeny, spolehlivost kontaktu ve svorkovnicích je stále zajištěna. Naše portfolio nabízí zásuvné a šroubovatelné systémy propojek pro modulární svorkovnice.

### Všeobecné objednací údaje

Typ	Q 10 AKZ4	Verze
Číslo	<a href="#">0368600000</a>	Propojka (svorka), Přišroubováno, Šedá, 24 A, Počet pólů: 10, Rozteč v mm (P): 6.10, Izolované: Ne, Šířka: 59.9 mm
objednávky		
GTIN (EAN)	4008190056766	
Množství	20 ST	

## Příslušenství

### Odpojovací zástrčky



Na rozdíl od svorkovnic s integrovanou odpojovací pákou může být náš odpojovací konektor zcela odpojen nebo odstraněn ze svorkovnice a příslušné aplikace a nabízí flexibilní alternativní řešení k našim standardním odpojovačům.

### Všeobecné objednací údaje

Typ	QB 2 WI RA6 IS	Verze
Číslo objednávky	<a href="#">0482700000</a>	Propojka (svorka), Přišroubováno, Šedá, 27 A, Počet pólů: 2, Rozteč v mm (P): 6.00, Izolované: Ano, Šířka: 3 mm
GTIN (EAN)	4008190166021	
Množství	50 ST	

### Propojky



Rozdělení nebo násobení potenciálu do sousedících svorkovnic se provádí prostřednictvím propojek. Dalšímu úsilí o propojení se lze snadno vyhnout. I když jsou póly přerušeny, spolehlivost kontaktu ve svorkovnicích je stále zajištěna. Naše portfolio nabízí zásuvné a šroubovatelné systémy propojek pro modulární svorkovnice.

### Všeobecné objednací údaje

Typ	QB 3 WI RA6 IS	Verze
Číslo objednávky	<a href="#">0482800000</a>	Propojka (svorka), Přišroubováno, Šedá, 27 A, Počet pólů: 3, Rozteč v mm (P): 6.00, Izolované: Ano, Šířka: 3 mm
GTIN (EAN)	4008190145217	
Množství	50 ST	
Typ	QB 4 WI RA6 IS	Verze
Číslo objednávky	<a href="#">0482900000</a>	Propojka (svorka), Přišroubováno, Šedá, 27 A, Počet pólů: 4, Rozteč v mm (P): 6.00, Izolované: Ano, Šířka: 3 mm
GTIN (EAN)	4008190086169	
Množství	50 ST	

## Příslušenství

### Koncové a předělové desky



Dělicí desky a koncové desky jsou nezbytným příslušenstvím pro svorkovnice. Dělicí desky zajišťují optické a elektrické oddělení různých potenciálů a funkčních skupin, čímž zvyšují bezpečnost a zajišťují přehlednou strukturu uvnitř rozvaděče. Koncové desky uzavírají řadu svorkovnic po stranách, chrání před kontaktem s živými částmi a zajišťují čistý a stabilní povrch. Oba komponenty jsou přesně sladěny s příslušnou řadou svorkovnic Weidmüller, což přispívá k bezpečnému, kompatibilnímu a profesionálnímu zapojení.

### Všeobecné objednací údaje

Typ	AP DK4Q	Verze
Číslo	<a href="#">1397160000</a>	Koncová destička pro svorkovnice, Běžová, Výška: 54 mm, Šířka: 1.5 mm, V-2, PA 66, Přichytka: Ano
objednávky		
GTIN (EAN)	4008190125899	
Množství	20 ST	
Typ	AP DK4Q BL	Verze
Číslo	<a href="#">1397180000</a>	Koncová destička pro svorkovnice, Modrá, Výška: 54 mm, Šířka: 1.5 mm, V-2, PA 66, Přichytka: Ano
objednávky		
GTIN (EAN)	4008190171728	
Množství	20 ST	
Typ	WTW EN	Verze
Číslo	<a href="#">1058800000</a>	Předělová deska (svorka), Tmavě béžová, Výška: 86 mm, Šířka: 3 mm, V-0, Wemid
objednávky		
GTIN (EAN)	4008190140175	
Množství	20 ST	
Typ	TSCH 6 DK1 S4	Verze
Číslo	<a href="#">0190260000</a>	Malá předělová deska (svorka), PA 66, Běžová, Trvalá provozní teplota, max.: 100 °C
objednávky		
GTIN (EAN)	4008190051075	
Množství	100 ST	

### Testovací adapter a testovací zásuvky



Testovací adaptéry a testovací zásuvky se používají pro elektrické připojení mezi svorkovnicemi a testovacím zařízením. Tímto způsobem lze elektrický kontakt vytvořit v propojeném stavu a měření lze provést snadno.

### Všeobecné objednací údaje

Typ	PS 2.3 RT	Verze
Číslo	<a href="#">0180400000</a>	Testovací adaptér (svorka), 230 V, 20 mA
objednávky		
GTIN (EAN)	4008190060121	
Množství	20 ST	

## Příslušenství

Typ	STB 8.5/D4/2.3/M2.5 AKZ	Verze
Číslo	<a href="#">0215700000</a>	Příslušenství, Patice
objednávky		
GTIN (EAN)	4008190184872	
Množství	50 ST	

## Vlastní tisk



Štítek Dekafix (DEK) je univerzální štítek pro všechny vodiče a zásuvné konektory i elektronické sub-sestavy. Tento systém je ideální pro krátké číselné sekvence a zahrnuje širokou řadu předtištěných značek.

Pásy pro rychlou instalaci v jediném pracovním kroku. Potisk je dobře čitelný, má perfektní kontrast a je k dispozici v různých šířkách.

- Široká řada potištěných značek pro okamžité použití
- Pásy pro rychlou instalaci
- Značky na konektory vhodné pro všechny kabelové konektory
- K dispozici jako čisté MultiCard, nebo se standardním potiskem

Pro vlastní potisk: Prosíme zašlete nám soubor pro náš software na značení M-Print PRO nebo M-Print PRO Online (bez instalace) s vašimi požadavky na značení.

## Všeobecné objednávací údaje

Typ	DEK 5/6 MC SDR	Verze
Číslo	<a href="#">1609830000</a>	Dekafix, Označení svorek, 5 x 6 mm, Rozteč v mm (P): 6.00
objednávky		Weidmueller, Podle specifikace zákazníka
GTIN (EAN)	4008190456603	
Množství	200 ST	

## Prázdné



Štítek Dekafix (DEK) je univerzální štítek pro všechny vodiče a zásuvné konektory i elektronické sub-sestavy. Tento systém je ideální pro krátké číselné sekvence a zahrnuje širokou řadu předtištěných značek.

Pásy pro rychlou instalaci v jediném pracovním kroku. Potisk je dobře čitelný, má perfektní kontrast a je k dispozici v různých šířkách.

- Široká řada potištěných značek pro okamžité použití
- Pásy pro rychlou instalaci
- Značky na konektory vhodné pro všechny kabelové konektory
- K dispozici jako čisté MultiCard, nebo se standardním potiskem

Pro vlastní potisk: Prosíme zašlete nám soubor pro náš software na značení M-Print PRO nebo M-Print PRO Online (bez instalace) s vašimi požadavky na značení.

## DK 4Q/35

**Weidmüller Interface GmbH & Co. KG**  
Klingenbergstraße 26  
D-32758 Detmold  
Germany

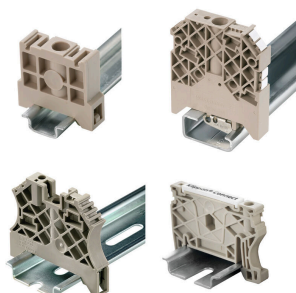
www.weidmueller.com

## Příslušenství

### Všeobecné objednací údaje

Typ	DEK 5/6 MC NE WS	Verze
Číslo	<a href="#">1609820000</a>	Dekafix, Označení svorek, 5 x 6 mm, Rozteč v mm (P): 6.00
objednávky		Weidmueller, Bílá
GTIN (EAN)	4008190203436	
Množství	1000 ST	

### Koncová podpěra



Nabídka produktů Weidmüller zahrnuje koncové držáky, které zaručují trvalou a spolehlivou montáž na přípojnicích a které brání sklouznutí. K dispozici jsou verze se šrouby i bez šroubů. Koncový držák nabízí více možností označení, také místo pro skupinové značky a rovněž držák zkušební zástrčky.

### Všeobecné objednací údaje

Typ	EW 35	Verze
Číslo	<a href="#">0383560000</a>	Bočnice, Běžová, TS 35, V-2, Wemid, Šířka: 8.5 mm, 100 °C
objednávky		
GTIN (EAN)	4008190181314	
Množství	50 ST	
Typ	EWK 1	Verze
Číslo	<a href="#">0206160000</a>	Bočnice, Běžová, TS 32, V-0, Wemid, Šířka: 9 mm, 100 °C
objednávky		
GTIN (EAN)	4008190080020	
Množství	50 ST	

### Montážní podpěra



Nabízíme široké portfolio montážní podpory pro snadnou manipulaci s našimi produkty a jejich doplňování. Od různých nástrojů po izolační objímky a různé šrouby se naše komponenty navzájem doplňují až do posledního detailu, čímž usnadňují montáž v souladu s příslušnými normami a ochrannými předpisy.

### Všeobecné objednací údaje

Typ	BFSC M2.5X18 PA/RT	Verze
Číslo	<a href="#">0303300000</a>	Montážní šroub (svorka), 2.50 mm, Polyamid 66, Hloubka: 3.8 mm, Šířka: 4.5 mm, Výška: 18 mm
objednávky		
GTIN (EAN)	4008190040673	
Množství	100 ST	

## Příslušenství

### Prázdné



Štítek Dekafix (DEK) je univerzální štítek pro všechny vodiče a zásuvné konektory i elektronické sub-sestavy. Tento systém je ideální pro krátké číselné sekvence a zahrnuje širokou řadu předtištěných značek.

Pásy pro rychlou instalaci v jediném pracovním kroku. Potisk je dobře čitelný, má perfektní kontrast a je k dispozici v různých šířkách.

- Široká řada potišťovaných značek pro okamžité použití
- Pásy pro rychlou instalaci
- Značky na konektory vhodné pro všechny kabelové konektory
- K dispozici jako čisté MultiCard, nebo se standardním potiskem

Pro vlastní potisk: Prosíme zašlete nám soubor pro náš software na značení M-Print PRO nebo M-Print PRO Online (bez instalace) s vašimi požadavky na značení.

### Všeobecné objednávací údaje

Typ	DEK 5/6 MC NE BL	Verze
Číslo	<a href="#">1238290000</a>	Dekafix, Označení svorek, 5 x 6 mm, Rozteč v mm (P): 6.00
objednávky		Weidmueller, Modrá
GTIN (EAN)	4050118267327	
Množství	1000 ST	
Typ	DEK 5/6 MC NE BR	Verze
Číslo	<a href="#">1454900000</a>	Dekafix, Označení svorek, 5 x 6 mm, Rozteč v mm (P): 6.00
objednávky		Weidmueller, Hnědá
GTIN (EAN)	4050118323313	
Množství	1000 ST	
Typ	DEK 5/6 MC NE GE	Verze
Číslo	<a href="#">1238280000</a>	Dekafix, Označení svorek, 5 x 6 mm, Rozteč v mm (P): 6.00
objednávky		Weidmueller, Žlutá
GTIN (EAN)	4050118038750	
Množství	1000 ST	
Typ	DEK 5/6 MC NE GN	Verze
Číslo	<a href="#">1238310000</a>	Dekafix, Označení svorek, 5 x 6 mm, Rozteč v mm (P): 6.00
objednávky		Weidmueller, Zelená
GTIN (EAN)	4050118271812	
Množství	1000 ST	
Typ	DEK 5/6 MC NE GR	Verze
Číslo	<a href="#">1238330000</a>	Dekafix, Označení svorek, 5 x 6 mm, Rozteč v mm (P): 6.00
objednávky		Weidmueller, Šedá
GTIN (EAN)	4050118323306	
Množství	1000 ST	
Typ	DEK 5/6 MC NE OR	Verze
Číslo	<a href="#">1912090000</a>	Dekafix, Označení svorek, 5 x 6 mm, Rozteč v mm (P): 6.00
objednávky		Weidmueller, Oranžová
GTIN (EAN)	4032248540525	
Množství	1000 ST	

## Příslušenství

### Plus



Štítek Dekafix (DEK) je univerzální štítek pro všechny vodiče a zásuvné konektory i elektronické sub-sestavy. Tento systém je ideální pro krátké číselné sekvence a zahrnuje širokou řadu předtištěných značek.

Pásy pro rychlou instalaci v jediném pracovním kroku. Potisk je dobře čitelný, má perfektní kontrast a je k dispozici v různých šířkách.

- Široká řada potišťovaných značek pro okamžité použití
- Pásy pro rychlou instalaci
- Značky na konektory vhodné pro všechny kabelové konektory
- K dispozici jako čisté MultiCard, nebo se standardním potiskem

Pro vlastní potisk: Prosíme zašlete nám soubor pro náš software na značení M-Print PRO nebo M-Print PRO Online (bez instalace) s vašimi požadavky na značení.

### Všeobecné objednávací údaje

Typ	DEK 5/6 PLUS MC NE WS	Verze
Číslo	<a href="#">1011320000</a>	Dekafix, Označení svorek, 5 x 6 mm, Rozteč v mm (P): 6.00
objednávky		Weidmueller, Bílá
GTIN (EAN)	4032248717644	
Množství	1000 ST	

### Vlastní tisk



Štítek Dekafix (DEK) je univerzální štítek pro všechny vodiče a zásuvné konektory i elektronické sub-sestavy. Tento systém je ideální pro krátké číselné sekvence a zahrnuje širokou řadu předtištěných značek.

Pásy pro rychlou instalaci v jediném pracovním kroku. Potisk je dobře čitelný, má perfektní kontrast a je k dispozici v různých šířkách.

- Široká řada potišťovaných značek pro okamžité použití
- Pásy pro rychlou instalaci
- Značky na konektory vhodné pro všechny kabelové konektory
- K dispozici jako čisté MultiCard, nebo se standardním potiskem

Pro vlastní potisk: Prosíme zašlete nám soubor pro náš software na značení M-Print PRO nebo M-Print PRO Online (bez instalace) s vašimi požadavky na značení.

### Všeobecné objednávací údaje

Typ	DEK 5/6 PLUS MC SDR	Verze
Číslo	<a href="#">1038650000</a>	Dekafix, Označení svorek, 5 x 6 mm, Rozteč v mm (P): 6.00
objednávky		Weidmueller, Podle specifikace zákazníka
GTIN (EAN)	4032248767908	
Množství	200 ST	

## Příslušenství

### DEK 5/6



#### WS/ DEK

MultiMark značky používají inovativní kompozitní materiál sestávající ze dvou komponent. Tuhý okraj podkladu značky se bezpečně připne ke konektoru. Díky elastické povrchové úpravě se značka snadno připne. Tento speciálně ražený materiál lze natáhnout, čímž lze pokrýt různé rozestupy, které se obzvláště u dlouhých svorkovnic nasčítají. Další výhoda: na materiál povrchu se skvěle tiskne a tím zaručuje trvanlivé značení odolné proti opotřebení. Rozlišení tisku 300 dpi také umožňuje velmi snadno čitelný potisk.

Vaše výhody s MultiMark

- Kompatibilní s modulárními svorkovnicemi společnosti Weidmüller
- Pevně držící a odolný tisk
- Kontinuální pásy šetří s časem při instalaci
- Snadná instalace díky inovativnímu kompozitnímu materiálu
- Velké pole pro štítek pro optimální čitelnost
- Vysoká flexibilita díky nezávislosti na výrobci

#### Všeobecné objednací údaje

Typ	DEK 5/6 MM WS	Verze
Číslo	<a href="#">2007120000</a>	Dekafix, Označení svorek, 5 x 6 mm, Weidmueller, Bílá
objednávky		
GTIN (EAN)	4050118392104	
Množství	600 ST	

### Držák štítku značení



Držák značky nabízí možnost dodatečné montáže standardních značek s roztečí 5 nebo 5,1 mm. Úhlové držáky lze volitelně zacvaknout a lze je namontovat do všech standardních označovacích kanálů modulárních svorkovnic Klippon® Connect. Typy montážních značek naleznete v příslušném příslušenství držáku označení.

#### Všeobecné objednací údaje

Typ	BZT 1 WS 10/5	Verze
Číslo	<a href="#">1805490000</a>	Příslušenství, Držák štítku značení
objednávky		
GTIN (EAN)	4032248270231	
Množství	100 ST	
Typ	BZT 1 ZA WS 10/5	Verze
Číslo	<a href="#">1805520000</a>	Příslušenství, Držák štítku značení
objednávky		
GTIN (EAN)	4032248270248	
Množství	100 ST	