

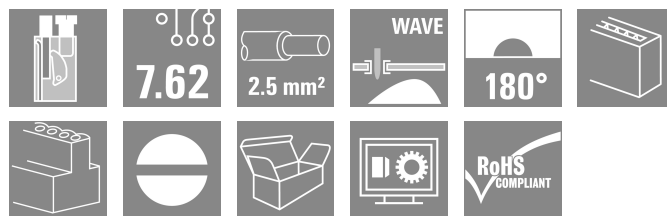
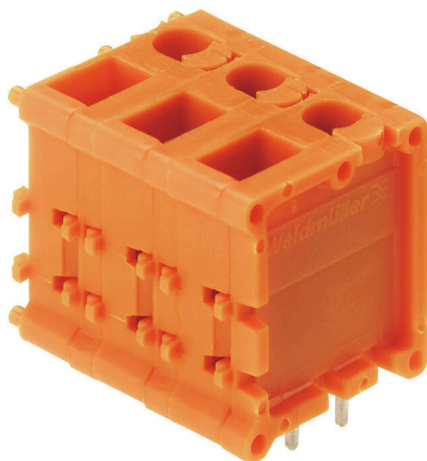
TOP1.5GS10/180 7 2ST OR

Weidmüller Interface GmbH & Co. KG
 Klingenbergstraße 26
 D-32758 Detmold
 Germany

www.weidmueller.com

Produkt nepoužívejte k
 novému vývoji

Obrázek výrobku



Podobné ilustraci

Vstup vodiče a šroubové připojení ve stejném směru, svorka DPS s roztečí 7,62 mm pro vodiče s průřezem do 2,5 mm². Směr výstupu vodiče 90° a 180°.

Všeobecné objednací údaje

Verze	Svorka PCB, 7.62 mm, Počet pólů: 10, 180°, Pájecí kolík, délka (l): 4.5 mm, pocínované, Oranžová, Připojení TOP, Upínací rozsah, max. : 2.5 mm ² , Box
Číslo objednávky	0571160000
Typ	TOP1.5GS10/180 7 2ST OR
GTIN (EAN)	4008190100070
Množství	20 items
Údaje výrobku	IEC: 1000 V / 24 A / 0.5 - 2.5 mm ² UL: 300 V / 10 A / AWG 26 - AWG 14
Balení	Box
Stav objednávky	Přerušeno
K dispozici do	2023-03-31T00:00:00+02:00

Datum vytvoření 27.02.2026 09:02:49 MEZ

Technické údaje

Osvědčení

Schválení



ROHS Shoda

Rozměry a hmotnosti

Hloubka	18.5	Hloubka (v palcích)	0.7283 inch
Výška	24 mm	Výška (v palcích)	0.9449 inch
Nejvyšší nebo nejnižší verze	19.5 mm	Čistá hmotnost	39.75 g

Shoda produktu s prostředím

Stav souladu se směrnicí RoHS	V souladu bez výjimky
REACH SVHC	Ne SVHC nad 0,1 wt%

Balení

Balení	Box	Délka VPE	177.00 mm
Šířka VPE	98.00 mm	Výška VPE	52.00 mm

Parametry systému

Skupina produktů	OMNIMATE Signal - řada TOP1,5GS	Metoda připojení vodiče	Připojení TOP
Montáž na PCB desku	Připojení pájením přetavením průchozím otvorem	Směr výstupu vodiče	180°
Rozteč v mm (P)	7.62 mm	Rozteč v palcích (P)	0.300 "
Počet pólů	10	Množství řady kolíků	1
Vybavuje zákazník	Ne	Počet řad	1
Pájecí kolík, délka (l)	4.5 mm	Rozměry pájecích pinů	0,8 x 1,0 mm
Průměr otvoru pájecího oka (D)	1.3 mm	Tolerance průměru otvoru pájecího oka + 0,1 mm (D)	
Počet pájených kolíků na pól	2	Hrot šroubováku	0,6 x 3,5
Standard hrotu šroubováku	DIN 5264	Utahovací moment, min.	0.4 Nm
Utahovací moment, max.	0.5 Nm	Svěrný šroub	M 2,5
Délka odizolování	10 mm	L1 v mm	68.58 mm
L1 v palcích	2.700 "	Ochrana bezpečná proti dotyku dle normy DIN VDE 0470	IP 20
Ochrana bezpečná proti dotyku dle normy DIN VDE 57 106	Bezpečné před dotykem prstů	Stupeň krytí	IP20
Objemový odpor	1,20 mΩ		

Údaje o materiálu

Izolační materiál	PA	Barevný	Oranžová
Barevný graf (podobné)	RAL 2000	Skupina izolačního materiálu	I
Komparativní index sledování (CTI)	≥ 600	Odpor izolace	≥ 108 Ω
Moisture Level (MSL)		Klasifikace hořlavosti UL 94	V-2
Materiál kontaktu	CuZn	Povrch kontaktu	pocínované
Struktura vrstev pájeného připojení	1.5...3 μm Ni / 4...6 μm Sn	Skladovací teplota, min.	-40 °C
Skladovací teplota, max.	70 °C	Provozní teplota, min.	-50 °C
Provozní teplota, max.	100	Teplotní rozsah, instalace, min.	-25 °C

TOP1.5GS10/180 7 2ST OR

Weidmüller Interface GmbH & Co. KG
 Klingenbergstraße 26
 D-32758 Detmold
 Germany

www.weidmueller.com

Technické údaje

Teplotní rozsah, instalace, max. 100 °C

Vodiče vhodné k připojení

Upínací rozsah, min.	0.13 mm ²
Upínací rozsah, max.	2.5 mm ²
Průřez propojení AWG, min.	AWG 26
Průřez propojení AWG, max.	AWG 14
Pevné, min. H05(07) V-U	0.5 mm ²
Pevné, max. H05(07) V-U	2.5 mm ²
Pružné, min. H05(07) V-K	0.5 mm ²
Pružné, max. H05(07) V-K	2.5 mm ²
dutinkou s plastovým límcem, , DIN 46228 pt 4, min.	0.5 mm ²
dutinkou s plastovým límcem, DIN 46228 pt 4, max.	2.5 mm ²
s vodičem a dutinkou, DIN 46228 pt 1, min.	0.5 mm ²
s vodičem a dutinkou, DIN 46228 pt 1, max.	2.5 mm ²

Zasuňte měřič v souladu s EN 60999 a 2,4 mm x 1,5 mm
 x b; ø

Upínatelný vodič	Průřez připojení vodiče	Typ	zapojeno tenkým vodičem	
vodičová koncovka		jmen.	0.5 mm ²	
		Délka odizolování	jmen. 12 mm	
		Doporučená dutinka na konci vodiče	H0.5/16 OR	
		Délka odizolování	jmen. 10 mm	
vodičová koncovka		Doporučená dutinka na konci vodiče	H0.5/10	
		Průřez připojení vodiče	Typ	zapojeno tenkým vodičem
		jmen.	0.75 mm ²	
		Délka odizolování	jmen. 12 mm	
vodičová koncovka		Doporučená dutinka na konci vodiče	H0.75/16 W	
		Délka odizolování	jmen. 10 mm	
		Doporučená dutinka na konci vodiče	H0.75/10	
		Průřez připojení vodiče	Typ	zapojeno tenkým vodičem
vodičová koncovka		jmen.	1 mm ²	
		Délka odizolování	jmen. 12 mm	
		Doporučená dutinka na konci vodiče	H1.0/16D R	
		Délka odizolování	jmen. 10 mm	
vodičová koncovka		Doporučená dutinka na konci vodiče	H1.0/10	
		Průřez připojení vodiče	Typ	zapojeno tenkým vodičem
		jmen.	1.5 mm ²	
		Délka odizolování	jmen. 10 mm	
vodičová koncovka		Doporučená dutinka na konci vodiče	H1.5/10	
		Délka odizolování	jmen. 12 mm	
		Doporučená dutinka na konci vodiče	H1.5/16 R	
		Průřez připojení vodiče	Typ	zapojeno tenkým vodičem
vodičová koncovka		jmen.	2.5 mm ²	

TOP1.5GS10/180 7 2ST OR

Weidmüller Interface GmbH & Co. KG
Klingenbergstraße 26
D-32758 Detmold
Germany

www.weidmueller.com

Technické údaje

	vodičová koncovka	Délka odizolování	jmen.	10 mm
		Doporučená dutinka na konci vodiče	H2,5/10	
Referenční text	Délka koncovek se vybírá v závislosti na produktu a jmenovitém napětí., Vnější průměr plastové objímky by neměl být větší než rozteč (P)			

Jmenovité údaje podle IEC

testováno podle normy	IEC 60664-1, IEC 61984	Jmenovitý proud, min. počet pólů (Tu=20 °C)	24 A
Jmenovitý proud, max. počet pólů (Tu=20 °C)	19 A	Jmenovitý proud, min. počet pólů (Tu=40 °C)	21 A
Jmenovitý proud, max. počet pólů (Tu=40 °C)	16 A	Jmenovité napětí pro třídu přepětí / stupeň znečištění II/2	1000 V
Jmenovité napětí pro třídu přepětí / stupeň znečištění III/2	630 V	Jmenovité napětí pro třídu přepětí / stupeň znečištění III/3	400 V
Jmenovité impulzní napětí pro třídu přepětí / stupeň znečištění II/2	4 kV	Jmenovité impulzní napětí pro třídu přepětí / stupeň znečištění III/2	4 kV
Jmenovité impulzní napětí pro třídu přepětí / stupeň znečištění III/3	4 kV	Krátkodobý odpor proti zkratovému proudu	3 x 1 s se 120 A

Jmenovité údaje podle CSA

Institut (CSA)	CSA	Č. osvědčení (CSA)	154685-1501716
Jmenovité napětí (aplikační skupina B / CSA)	300 V	Jmenovité napětí (aplikační skupina D / CSA)	300 V
Jmenovitý proud (aplikační skupina B / CSA)	10 A	Jmenovitý proud (aplikační skupina D / CSA)	10 A
Průřez vodiče AWG, min.	AWG 26	Průřez vodiče AWG, max.	AWG 14
Odkaz na hodnoty pro schválení	Specifikace jsou maximální hodnoty, podrobnosti viz příslušná certifikace.		

Jmenovité údaje podle UL 1059

Jmenovité napětí (aplikační skupina B / UL 1059)	300 V	Jmenovité napětí (aplikační skupina D / UL 1059)	300 V
Jmenovitý proud (aplikační skupina B / UL 1059)	10 A	Jmenovitý proud (aplikační skupina D / UL 1059)	10 A
Průřez vodiče, AWG, min.	AWG 26	Průřez vodiče, AWG, max.	AWG 14

Důležitá poznámka

IPC shoda	Shoda: Produkty jsou vyvíjeny, vyráběny a dodávány v souladu s mezinárodními uznávanými standardy a normami a splňují zajištěné vlastnosti uvedené v datovém listu, respektive splňují dekorativní vlastnosti v souladu s IPC-A-610 „Třída 2“. Další nároky na produkty je možné vyhodnotit na požádání.
Poznámky	<ul style="list-style-type: none"> • Additional variants on request • Rated current related to rated cross-section & min. No. of poles. • Wire end ferrule without plastic collar to DIN 46228/1 • Wire end ferrule with plastic collar to DIN 46228/4 • Crimp form A for wire end ferrules with PZ 6/5 crimping tool are recommended for the largest cable sizes. • P on drawing = pitch • Rated data refer only to the component itself. Clearance and creepage distances to other components are to be designed in accordance with the relevant application standards. • Long term storage of the product with average temperature of 50 °C and maximum humidity 70%, 36 months

Technické údaje**Klasifikace**

ETIM 8.0	EC002643	ETIM 9.0	EC002643
ETIM 10.0	EC002643	ECLASS 14.0	27-46-01-01
ECLASS 15.0	27-46-01-01		

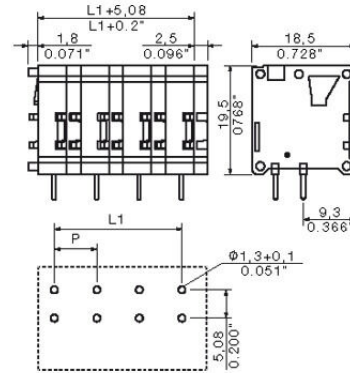
TOP1.5GS10/180 7 2ST OR

Weidmüller Interface GmbH & Co. KG
 Klingenbergstraße 26
 D-32758 Detmold
 Germany

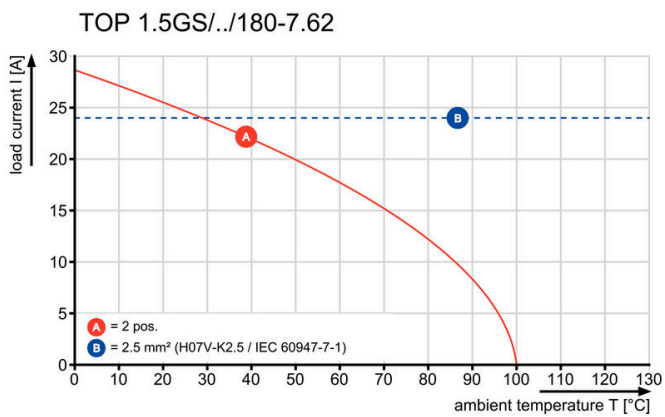
www.weidmueller.com

Nákresy

Dimensional drawing



Graph



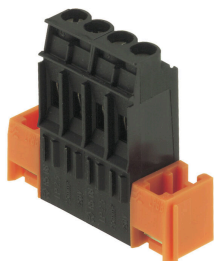
TOP1.5GS10/180 7 2ST OR

Weidmüller Interface GmbH & Co. KG
Klingenbergstraße 26
D-32758 Detmold
Germany

www.weidmueller.com

Příslušenství

Montážní bloky



Malá součástka, velký výkon:
Připínací upevňovací prvky zvyšují mechanickou odolnost svorek desky plošných spojů.

Připínací nebo předem sestavené - vždy ta pravá volba:

- Odolný, přesně sedící rybinový spoj
- Odolné kovové závitové vložky
- Vhodné pro všechny směry vývodu

Maximální stabilita, minimální námaha:

- Extrémní odolnost pro časté připínání
 - Kompletní řada pro jednoduchý výběr
- Výsledek: pájené body, kontakty a celkový modul jsou odolnější proti mechanickému namáhání, jako jsou vibrace a zatížení tahem.

Všeobecné objednací údaje

Typ	TOP1.5GS BB OR	Verze
Číslo	1539860000	Svorka PCB, Příslušenství, Montážní blok, Oranžová, Počet pólů: 1
objednávky		
GTIN (EAN)	4008190061692	
Množství	20 ST	