



Kryty řady TBF jsou vyrobeny z extrémně odolného polyesteru vyztuženého skelnými vlákny. Tyto kryty jsou ideální pro aplikace vyžadující nízkou hmotnost spolu s vysokou odolností proti otřesům. Kryty TBF odolné proti povětrnostním vlivům jsou navrženy pro širokou řadu aplikací. Spolu s rozsáhlou škálou příslušenství poskytují univerzální řešení pro umístění vestavěných členů, jako jsou regulátory, nástroje měření, ventily a jiné vybavení.

Vlastnosti:

- 9 velikostí ve 2 verzích, s šedým a průhledným víkem
- Kryt s nylonovými šrouby
- Upevňovací otvory mimo utěsněnou oblast
- Závít pro připevnění ke svorkovnicové liště a k montážním deskám
- Rozsáhlé příslušenství
- Společnost Weidmüller může tento kryt vyrobit a dodat podle specifikací zákazníka vybavený všemi potřebnými svorkami a kabelovými průchodkami.

Všeobecné objednací údaje

Verze	TBF (prázdňá polyesterová skříň), Prázdňý plášť, Výška: 302 mm, Šířka: 186 mm, Hloubka: 175 mm, Základní materiál: Polyester vyztužený skelným vláknem, neošetřené, Světle šedá, Transparentní
Číslo objednávky	0500600000
Typ	TBF 30/19/18 TRSP
GTIN (EAN)	4032248008742
Množství	1 items

Technické údaje

www.weidmueller.com

Osvědčení

ROHS Shoda

Rozměry a hmotnosti

Hloubka	175 mm	Hloubka (v palcích)	6.8898 inch
Výška	302 mm	Výška (v palcích)	11.8897 inch
Šířka	186 mm	Šířka (v palcích)	7.3228 inch
Čistá hmotnost	1520 g		

Teploty

Provozní teplota -50 °C...130 °C

Shoda produktu s prostředím

Stav souladu se směrnicí RoHS V souladu bez výjimky
REACH SVHC Ne SVHC nad 0,1 wt%

Kabelové průchodky, nahoře/dole

M20	11	M12	28
M63	1	M40	3
M32	3	M25	6
M50	1	M16	14

Kabelové průchodky, pravá strana

M25	10	M63	2
M16	30	M40	3
M50	3	M32	5
M20	22	M12	53

Svislá montáž

Počet DIN lišt a svorek (10 mm ² , horizontální)	1x22	Number of DIN rails and terminals (16 mm ² , horizontal)	1x16
Number of DIN rails and terminals (2.5 mm ² , horizontal)	1x44	Number of DIN rails and terminals (35 mm ² , horizontal)	1x14
Number of DIN rails and terminals (4 mm ² , horizontal)	1x37	Number of DIN rails and terminals (6 mm ² , horizontal)	1x28

Svislá montáž

Number of DIN rails and terminals (10 mm ² , vertical)	2x11	Number of DIN rails and terminals (16 mm ² , vertical)	2x8
Number of DIN rails and terminals (2.5 mm ² , vertical)	2x22	Number of DIN rails and terminals (35 mm ² , vertical)	2x7
Number of DIN rails and terminals (4 mm ² , vertical)	2x18	Number of DIN rails and terminals (6 mm ² , vertical)	2x14

Všeobecné informace

Jedovatost	Neobsahuje halogeny	Provozní teplota, max.	130 °C
Provozní teplota, min.	-50 °C	Klasifikace hořlavosti UL 94	V-2

Technické údaje

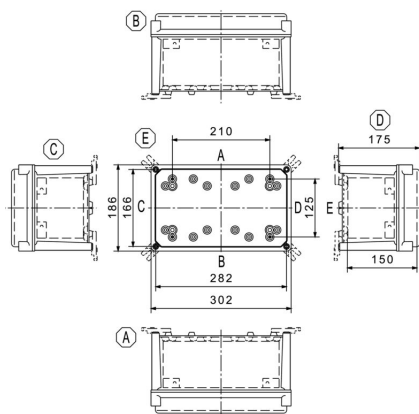
Připojení víka	Šrouby s nylonovou křížovou hlavou	Návod k instalaci	Šroubová montáž
Standardy	IEC 60529, EN 60529, EN 62208, EN/IEC 61439-2	Provedení povrchu	neošetřené
Odolnost proti nárazu	IK08 v souladu s IEC 62208, IK10 v souladu s IEC 62262	Stupeň krytí	IP66
Základní materiál	Polyester vyztužený skelným vláknem	Materiál těsnění	Polyuretan
Utahovací moment šroubů víka	1.5 Nm	Integrovaná upevnění	4 nebo 6 šroubů M6 vnitřní závit (samice)
Připojení krytu	6,5 mm otvor v základně krytu	Stupeň krytí (UL)	Type 3, Type 4, Type 4X, Type 12
Víko - počet šroubů	4	Přístupové otevírání: šířka	162 mm
Přírubová deska	Ne	Víko	Ano
Přístupové otevírání: výška	278 mm	Místa využití	Stavební systémy a technologie, Doprava, Balicí průmysl, Výroba strojů

Číslo certifikátů, kryt

Prohlášení o shodě č. (DoC LVD)	DoC DE PS2420 220224 002ISS01
---------------------------------	----------------------------------

Klasifikace

ETIM 8.0	EC000261	ETIM 9.0	EC000261
ETIM 10.0	EC000261	ECLASS 14.0	27-18-01-01
ECLASS 15.0	27-18-01-01		



TBF 30/19/18 TRSP

Weidmüller Interface GmbH & Co. KG
Klingenbergstraße 26
D-32758 Detmold
Germany

www.weidmueller.com

Příslušenství

Externí montážní oka



Kryty řady TBF jsou vyrobeny z extrémně odolného polyesteru vyztuženého skelnými vlákny. Tyto kryty jsou ideální pro aplikace vyžadující nízkou hmotnost spolu s vysokou odolností proti otřesům. Kryty TBF odolné proti povětrnostním vlivům jsou navrženy pro širokou řadu aplikací. Spolu s rozsáhlou škálou příslušenství poskytují univerzální řešení pro umístění vestavěných členů, jako jsou regulátory, nástroje měření, ventily a jiné vybavení.

Vlastnosti:

- 9 velikostí ve 2 verzích, s šedým a průhledným víkem
- Kryt s nylonovými šrouby
- Upevňovací otvory mimo utěsněnou oblast
- Závit pro připevnění ke svorkovnicové liště a k montážním deskám
- Rozsáhlé příslušenství
- Společnost Weidmüller může tento kryt vyrobit a dodat podle specifikací zákazníka vybavený všemi potřebnými svorkami a kabelovými průchodkami.

Všeobecné objednací údaje

Typ	MF TBF	Verze
Číslo	0360800000	TBF (prázdná polyesterová skříň), Montážní patka, Upevňovací oka,
objednávky		Výška: 72.5 mm, Šířka: 24 mm, Hloubka: 12 mm, Základní materiál:
GTIN (EAN)	4008190108595	Polyamid, Polyamid 66, Uhlově černá
Množství	1 ST	

Zemnicí kolík

Příslušenství



Všeobecné objednací údaje

Typ	PEBZ M10 BR SET	Verze
Číslo	1277220000	Klippon POK (prázdná polyesterová skříň), Uzemňovací kolík, Různé,
objednávky		Výška: 21 mm, Šířka: 21 mm, Hloubka: 48.7 mm, Základní materiál:
GTIN (EAN)	4050118067019	Mosaz
Množství	1 ST	

Příslušenství

Klippon® POK uzemňovací kolík



Řada krytů Klippon® POK je vyrobena z vysoce kvalitního polyesteru vyztuženého skleněnými vlákny a je ideální pro aplikace a prostředí, kde je vyžadována odolnost proti korozi, odolnost proti nárazu a vysoká třída ochrany IP. Klíčové vlastnosti rozsáhlé produktové řady:

- K dispozici v 17 velikostech
- Dvě standardní povrchové úpravy (barvy): šedá (podobná RAL 7001 pro průmyslové použití) a černá (podobná RAL 9011 pro drsná prostředí, Ex)
- Víko s nerezovými šrouby s křížovou / plochou drážkou
- Lisované těsnění ze silikonu nebo chloroprenu
- Upevňovací otvory mimo utěsněnou oblast pro zajištění vysoké ochrany proti vniknutí IP66
- Odolnost proti nárazu až 7 Joulů
- Instalace přímo v krytu nebo pomocí vnitřní montážní desky
- Montáž přímo na zeď možná pomocí upevňovacích otvorů nebo montážního podstavce
- Upevňovací šroub k připevnění lišt a desek
- Požární odolnost do E60 závisí na konfiguraci
- Společnost Weidmüller může tuto skříňku vyrobit a dodat podle specifikací zákazníka - vybavený všemi potřebnými svorkami a kabelovými průchodkami.

Všeobecné objednací údaje

Typ	PEBZ M10 S4 SET	Verze
Číslo	1283440000	Klippon POK (prázdná polyesterová skříň), Uzemňovací kolík, Různé,
objednávky		Výška: 21 mm, Šířka: 21 mm, Hloubka: 48.7 mm, Základní materiál:
GTIN (EAN)	4050118073362	Nerezavějící ocel 1.4404 (316L)
Množství	1 ST	

Zemnicí kolík

Příslušenství



Všeobecné objednací údaje

Typ	PEBZ M6 BR SET	Verze
Číslo	1277250000	Klippon POK (prázdná polyesterová skříň), Uzemňovací kolík, Různé,
objednávky		Výška: 12.3 mm, Šířka: 12.3 mm, Hloubka: 42 mm, Základní materiál:
GTIN (EAN)	4050118067149	Mosaz
Množství	1 ST	

Příslušenství

Zemnicí kolík

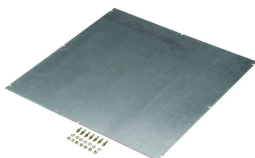


Zemnicí šrouby k výměně jako kompletní komponent, ve dvou verzích – mosaz a nerezová ocel.

Všeobecné objednací údaje

Typ	PEBZ M6 S4 SET	Verze
Číslo	1283430000	Klippon POK (prázdná polyesterová skříň), Uzemňovací kolík, Různé,
objednávky		Výška: 12.3 mm, Šířka: 12.3 mm, Hloubka: 42 mm, Základní materiál:
GTIN (EAN)	4050118073607	Nerezavějící ocel 1.4404 (316L)
Množství	1 ST	

Montážní deska



Kryty řady TBF jsou vyrobeny z extrémně odolného polyesteru vyztuženého skelnými vlákny. Tyto kryty jsou ideální pro aplikace vyžadující nízkou hmotnost spolu s vysokou odolností proti otřesům. Kryty TBF odolné proti povětrnostním vlivům jsou navrženy pro širokou řadu aplikací. Spolu s rozsáhlou škálou příslušenství poskytují univerzální řešení pro umístění vestavěných členů, jako jsou regulátory, nástroje měření, ventily a jiné vybavení.

Vlastnosti:

- 9 velikostí ve 2 verzích, s šedým a průhledným víkem
- Kryt s nylonovými šrouby
- Upevňovací otvory mimo utěsněnou oblast
- Závit pro připevnění ke svorkovnicové liště a k montážním deskám
- Rozsáhlé příslušenství
- Společnost Weidmüller může tento kryt vyrobit a dodat podle specifikací zákazníka vybavený všemi potřebnými svorkami a kabelovými průchodkami.

Všeobecné objednací údaje

Typ	MP TBF 30/19	Verze
Číslo	3018950000	TBF (prázdná polyesterová skříň), Montážní deska, Montážní deska,
objednávky		Výška: 249 mm, Šířka: 134 mm, Hloubka: 2 mm, Základní materiál:
GTIN (EAN)	4032248008759	Ocelové plechy, galvanizované, galvanizované, Stříbrná
Množství	1 ST	

Ventilační zátky – DAE



Kromě kabelových průchodek pro nejrůznější použití je portfolio produktů doplněno o záslepky, prvky na vyrovnání tlaku, adaptéry a odpovídající příslušenství, jako jsou pojistné matice, těsnicí kroužky, ploché podložky a uzemňovací kroužky.

Všeobecné objednací údaje

Typ	DAE M12 PA LONG	Verze
Číslo	1868570000	DAE (ventilační prvek), Kompenzační prvek, rovný, M 12, 10 mm,
objednávky		IP66, IP68, IP69K, Polyamid 6
GTIN (EAN)	4032248440429	
Množství	10 ST	
Typ	DAE M12 SS	Verze
Číslo	1868550000	DAE (ventilační prvek), Kompenzační prvek, rovný, M 12, 10 mm,
objednávky		IP66, IP68, IP69K, Nerezavějící ocel 1.4305 (303)
GTIN (EAN)	4032248440405	
Množství	10 ST	