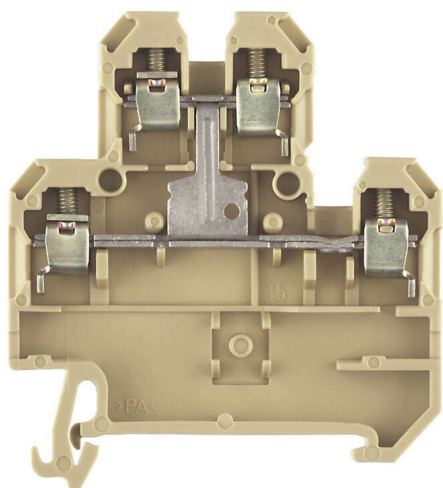


Obrázek výrobku

Přívod napájení, signálu a dat je standardním požadavkem v elektrotechnice a stavbě rozváděčů. Mezi vlastnosti, které daný výrobek odlišují, patří izolační materiál, systém připojení a konstrukce svorek. Průchozí svorka je vhodná pro sloučení a/nebo připojení jednoho nebo více vodičů. Mohou mít jednu nebo více úrovní připojení, které jsou na stejném potenciálu nebo vzájemně izolované.

Všeobecné objednací údaje

Verze	Vícevrstvá modulární svorka, Šroubové připojení, béžová / žlutá, 4 mm ² , 500 V, Počet připojení: 4, Počet úrovní: 2, TS 35, V-2
Číslo objednávky	0363660000
Typ	DK 4QV/35
GTIN (EAN)	4008190165192
Množství	25 items
Alternativní výrobek	WVK 4N V

Technické údaje

Osvědčení

Schválení



ROHS	Shoda
UL File Number Search	Web UL
Č. osvědčení (UR)	E60693

Rozměry a hmotnosti

Hloubka	60.5 mm	Hloubka (v palcích)	2.3819 inch
Výška	54 mm	Výška (v palcích)	2.126 inch
Šířka	6.1 mm	Šířka (v palcích)	0.2402 inch
Čistá hmotnost	14.48 g		

Teploty

Skladovací teplota	-25 °C...55 °C	Okolní teplota	-50 °C...55 °C
Trvalá provozní teplota, min.	-50 °C	Trvalá provozní teplota, max.	100 °C

Shoda produktu s prostředím

Stav souladu se směrnicí RoHS	V souladu bez výjimky
REACH SVHC	Ne SVHC nad 0,1 wt%

Specifikace systému

Verze	Šroubové připojení, Vertikálně propojené, na šroubovací propojku, Jeden konec bez konektoru	Nutná koncová deska	Ano
Počet potenciálů	1	Počet úrovní	2
Počet svěrných bodů na úroveň	2	Počet pólů na řadu	1
Úrovně propojené interně	Ano	PE připojení	Ne
Nosná lišta	TS 35	N-funkce	Ne
PE funkce	Ne	Funkce PEN	Ne

Údaje hodnocení IECEx/ATEX

Č. osvědčení (ATEX)	TUEV18ATEX8210U	Č. osvědčení (IECEX)	IECEXTUR18.0020U
Max. napětí (ATEX)	275 V	Proud (ATEX)	28 A
Průřez vodiče max. (ATEX)	4 mm ²	Max. napětí (IECEX)	275 V
Proud (IECEX)	28 A	Průřez vodiče max. (IECEX)	4 mm ²
Značení EN 60079-7	Ex eb II C Gb	Ex 2014/34/EU značka	II 2 G D

Údaje materiálu

Základní materiál	PA 66	Barevný	běžová / žlutá
Klasifikace hořlavosti UL 94	V-2		

Technické údaje

CSA data hodnocení

Průřez vodiče max. (CSA)	12 AWG	Velikost napětí C (CSA)	300 V
Velikost proudu C (CSA)	15 A	Č. osvědčení (CSA)	12400-130
Průřez vodiče min. (CSA)	22 AWG		

Další technická data

Otevřené strany	pravá	Počet podobných svorek	1
Verze testovaná ve výbušném prostředí	Ano	Typ montáže	Spojeno svorkou

Data hodnocení

Jmenovitý průřez	4 mm ²	Jmenovité napětí	500 V
Jmenovité DC napětí	500 V	Jmenovitý proud	32 A
Proud při maximu vodičů	41 A	Standardy	IEC 60947-7-1
Vnitřní odpor podle IEC 60947-7-x	1 mΩ	Jmenovité impulzní výdržné napětí	6 kV
Ztráta výkonu v souladu s normou IEC 60947-7-x	1.02 W	Závažnost znečištění	3

UL data hodnocení

Průřez vodiče propojení z výroby max. (UR)	10 AWG	Velikost proudu C (UR)	27 A
Velikost napětí C (UR)	300 V	Průřez vodiče propojení z výroby min. (UR)	26 AWG
Č. osvědčení (UR)	E60693	Průřez vodiče propojení v terénu min. (UR)	22 AWG
Průřez vodiče propojení v terénu max. (UR)	10 AWG		

Vodiče k upevnění (další připojení)

Průřez vodiče, pružný plus plastová manžeta DIN 46228/1, další připojení, max.	2.5 mm ²	Typ připojení, další připojení	Šroubové připojení
--	---------------------	--------------------------------	--------------------

Vodiče k upevnění svorkou (jmenovité připojení)

Měřidlo podle IEC 60947-1	A3	Průřez propojení AWG, max.	AWG 12
Směr připojení	na straně	Utahovací moment, max.	0.1 Nm
Utahovací moment, min.	0.5 Nm	Délka odizolování	8 mm
Typ připojení 2	Šroubové připojení	Typ připojení	Šroubové připojení
Počet připojení	4	Upínací rozsah, max.	6 mm ²
Upínací rozsah, min.	0.13 mm ²	Svěrný šroub	M 3
Velikost nože	0,6 x 3,5 mm	Průřez propojení AWG, min.	AWG 26
Průřez připojení vodiče, jemně splétaný s koncovkami DIN 46228/4, max.	2.5 mm ²	Průřez připojení vodiče, jemně splétaný s koncovkami DIN 46228/4, min.	0.13 mm ²
Průřez připojení vodiče, jemně splétaný s koncovkami DIN 46228/1, max.	2.5 mm ²	Průřez připojení vodiče, jemně splétaný s koncovkami DIN 46228/1, min.	0.13 mm ²
Průřez připojení vodičů, jemně stáčené, max.	4 mm ²	Průřez připojení vodičů, jemně stáčené, min.	0.13 mm ²
Průřez připojení vodičů, splétané, max.	4 mm ²	Průřez připojení vodičů, splétané, min.	0.13 mm ²
Dvojdutinka, max.	1.5 mm ²	Dvojdutinka, max.	0.5 mm ²
Úroveň krouticího momentu s elektrickým šroubovákem DMS	2	Průřez připojení vodiče, pevné jádro, max.	6 mm ²
Průřez připojení vodiče, pevné jádro, min.	0.13 mm ²	Průřez připojení vodičů, jemně splétané, min.	0.13 mm ²

Technické údaje**Všeobecně**

Průřez propojení AWG, max.	AWG 12	Průřez propojení AWG, min.	AWG 26
Standards	IEC 60947-7-1	Nosná lišta	TS 35

Klasifikace

ETIM 8.0	EC000897	ETIM 9.0	EC000897
ETIM 10.0	EC000897	ECLASS 14.0	27-25-01-02
ECLASS 15.0	27-25-01-02		

Příslušenství

Odpojovací zástrčky

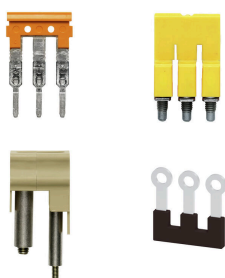


Na rozdíl od svorkovnic s integrovanou odpojovací pákou může být náš odpojovací konektor zcela odpojen nebo odstraněn ze svorkovnice a příslušné aplikace a nabízí flexibilní alternativní řešení k našim standardním odpojovačům.

Všeobecné objednací údaje

Typ	Q 2 AKZ4	Verze
Číslo	0336400000	Propojka (svorka), Přišroubováno, Šedá, 24 A, Počet pólů: 2, Rozteč v mm (P): 6.10, Izolované: Ne, Šířka: 11.1 mm
objednávky		
GTIN (EAN)	4008190037680	
Množství	50 ST	
Typ	Q 3 AKZ4	Verze
Číslo	0336500000	Propojka (svorka), Přišroubováno, Šedá, 24 A, Počet pólů: 3, Rozteč v mm (P): 6.10, Izolované: Ne, Šířka: 17.2 mm
objednávky		
GTIN (EAN)	4008190121730	
Množství	50 ST	
Typ	Q 4 AKZ4	Verze
Číslo	0336600000	Propojka (svorka), Přišroubováno, Šedá, 24 A, Počet pólů: 4, Rozteč v mm (P): 6.10, Izolované: Ne, Šířka: 23.3 mm
objednávky		
GTIN (EAN)	4008190096656	
Množství	50 ST	

Propojky



Rozdělení nebo násobení potenciálu do sousedících svorkovnic se provádí prostřednictvím propojek. Dalšímu úsilí o propojení se lze snadno vyhnout. I když jsou póly přerušeny, spolehlivost kontaktu ve svorkovnicích je stále zajištěna. Naše portfolio nabízí zásuvné a šroubovatelné systémy propojek pro modulární svorkovnice.

Všeobecné objednací údaje

Typ	Q 10 AKZ4	Verze
Číslo	0368600000	Propojka (svorka), Přišroubováno, Šedá, 24 A, Počet pólů: 10, Rozteč v mm (P): 6.10, Izolované: Ne, Šířka: 59.9 mm
objednávky		
GTIN (EAN)	4008190056766	
Množství	20 ST	

Příslušenství

Odpojovací zástrčky



Na rozdíl od svorkovnic s integrovanou odpojovací pákou může být náš odpojovací konektor zcela odpojen nebo odstraněn ze svorkovnice a příslušné aplikace a nabízí flexibilní alternativní řešení k našim standardním odpojovačům.

Všeobecné objednací údaje

Typ	QB 2 WI RA6 IS	Verze
Číslo objednávky	0482700000	Propojka (svorka), Přišroubováno, Šedá, 27 A, Počet pólů: 2, Rozteč v mm (P): 6.00, Izolované: Ano, Šířka: 3 mm
GTIN (EAN)	4008190166021	
Množství	50 ST	

Propojky



Rozdělení nebo násobení potenciálu do sousedících svorkovnic se provádí prostřednictvím propojek. Dalšímu úsilí o propojení se lze snadno vyhnout. I když jsou póly přerušeny, spolehlivost kontaktu ve svorkovnicích je stále zajištěna. Naše portfolio nabízí zásuvné a šroubovatelné systémy propojek pro modulární svorkovnice.

Všeobecné objednací údaje

Typ	QB 3 WI RA6 IS	Verze
Číslo objednávky	0482800000	Propojka (svorka), Přišroubováno, Šedá, 27 A, Počet pólů: 3, Rozteč v mm (P): 6.00, Izolované: Ano, Šířka: 3 mm
GTIN (EAN)	4008190145217	
Množství	50 ST	
Typ	QB 4 WI RA6 IS	Verze
Číslo objednávky	0482900000	Propojka (svorka), Přišroubováno, Šedá, 27 A, Počet pólů: 4, Rozteč v mm (P): 6.00, Izolované: Ano, Šířka: 3 mm
GTIN (EAN)	4008190086169	
Množství	50 ST	

Příslušenství

Koncové a předělové desky



Dělicí desky a koncové desky jsou nezbytným příslušenstvím pro svorkovnice. Dělicí desky zajišťují optické a elektrické oddělení různých potenciálů a funkčních skupin, čímž zvyšují bezpečnost a zajišťují přehlednou strukturu uvnitř rozvaděče. Koncové desky uzavírají řadu svorkovnic po stranách, chrání před kontaktem s živými částmi a zajišťují čistý a stabilní povrch. Oba komponenty jsou přesně sladěny s příslušnou řadou svorkovnic Weidmüller, což přispívá k bezpečnému, kompatibilnímu a profesionálnímu zapojení.

Všeobecné objednací údaje

Typ	AP DK4Q	Verze
Číslo	1397160000	Koncová destička pro svorkovnice, Běžová, Výška: 54 mm, Šířka: 1.5 mm, V-2, PA 66, Přichytka: Ano
objednávky		
GTIN (EAN)	4008190125899	
Množství	20 ST	
Typ	AP DK4Q BL	Verze
Číslo	1397180000	Koncová destička pro svorkovnice, Modrá, Výška: 54 mm, Šířka: 1.5 mm, V-2, PA 66, Přichytka: Ano
objednávky		
GTIN (EAN)	4008190171728	
Množství	20 ST	
Typ	WTW EN	Verze
Číslo	1058800000	Předělová deska (svorka), Tmavě béžová, Výška: 86 mm, Šířka: 3 mm, V-0, Wemid
objednávky		
GTIN (EAN)	4008190140175	
Množství	20 ST	
Typ	TSCH 6 DK1 S4	Verze
Číslo	0190260000	Malá předělová deska (svorka), PA 66, Běžová, Trvalá provozní teplota, max.: 100 °C
objednávky		
GTIN (EAN)	4008190051075	
Množství	100 ST	

Testovací adapter a testovací zásuvky



Testovací adaptéry a testovací zásuvky se používají pro elektrické připojení mezi svorkovnicemi a testovacím zařízením. Tímto způsobem lze elektrický kontakt vytvořit v propojeném stavu a měření lze provést snadno.

Všeobecné objednací údaje

Typ	PS 2.3 RT	Verze
Číslo	0180400000	Testovací adaptér (svorka), 230 V, 20 mA
objednávky		
GTIN (EAN)	4008190060121	
Množství	20 ST	

DK 4QV/35

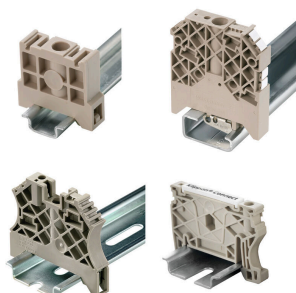
Weidmüller Interface GmbH & Co. KG
Klingenbergstraße 26
D-32758 Detmold
Germany

www.weidmueller.com

Příslušenství

Typ	STB 8.5/D4/2.3/M2.5 AKZ	Verze
Číslo	0215700000	Příslušenství, Patice
objednávky		
GTIN (EAN)	4008190184872	
Množství	50 ST	

Koncová podpěra

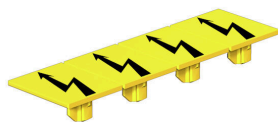


Nabídka produktů Weidmüller zahrnuje koncové držáky, které zaručují trvalou a spolehlivou montáž na přípojnicí a které brání sklouznutí. K dispozici jsou verze se šrouby i bez šroubů. Koncový držák nabízí více možnosti označení, také místo pro skupinové značky a rovněž držák zkušební zástrčky.

Všeobecné objednací údaje

Typ	EW 35	Verze
Číslo	0383560000	Bočnice, Běžová, TS 35, V-2, Wemid, Šířka: 8.5 mm, 100 °C
objednávky		
GTIN (EAN)	4008190181314	
Množství	50 ST	
Typ	EWK 1	Verze
Číslo	0206160000	Bočnice, Běžová, TS 32, V-0, Wemid, Šířka: 9 mm, 100 °C
objednávky		
GTIN (EAN)	4008190080020	
Množství	50 ST	

Výstražný kryt



Výstražné kryty se symbolem blesku poskytují větší bezpečnost pro člověka a stroj. Používají se tam, kde musí být v aplikaci označeno vnější napětí.

Všeobecné objednací údaje

Typ	AD 4 AKZ4	Verze
Číslo	0303400000	Víko svorky, Žlutá, PVC, Výška: 24.2 mm, Šířka: 20 mm, Hloubka: 1 mm, V-2
objednávky		
GTIN (EAN)	4008190068158	
Množství	50 ST	

Příslušenství

Montážní podpěra



Nabízíme široké portfolio montážní podpory pro snadnou manipulaci s našimi produkty a jejich doplňování. Od různých nástrojů po izolační objímky a různé šrouby se naše komponenty navzájem doplňují až do posledního detailu, čímž usnadňují montáž v souladu s příslušnými normami a ochrannými předpisy.

Všeobecné objednací údaje

Typ	BFSC M2.5X18 PA/RT	Verze
Číslo	0303300000	Montážní šroub (svorka), 2.50 mm, Polyamid 66, Hloubka: 3.8 mm,
objednávky		Šířka: 4.5 mm, Výška: 18 mm
GTIN (EAN)	4008190040673	
Množství	100 ST	

Vlastní tisk



Štítek Dekafix (DEK) je univerzální štítek pro všechny vodiče a zásuvné konektory i elektronické sub-sestavy. Tento systém je ideální pro krátké číselné sekvence a zahrnuje širokou řadu předtištěných značek. Pásky pro rychlou instalaci v jediném pracovním kroku. Potisk je dobře čitelný, má perfektní kontrast a je k dispozici v různých šířkách.

- Široká řada potíštěných značek pro okamžité použití
- Pásky pro rychlou instalaci
- Značky na konektory vhodné pro všechny kabelové konektory
- K dispozici jako čisté MultiCard, nebo se standardním potiskem

Pro vlastní potisk: Prosíme zašlete nám soubor pro náš software na značení M-Print PRO nebo M-Print PRO Online (bez instalace) s vašimi požadavky na značení.

Všeobecné objednací údaje

Typ	DEK 5/6 MC SDR	Verze
Číslo	1609830000	Dekafix, Označení svorek, 5 x 6 mm, Rozteč v mm (P): 6.00
objednávky		Weidmueller, Podle specifikace zákazníka
GTIN (EAN)	4008190456603	
Množství	200 ST	

Příslušenství

Prázdné



Štítek Dekafix (DEK) je univerzální štítek pro všechny vodiče a zásuvné konektory i elektronické sub-sestavy. Tento systém je ideální pro krátké číselné sekvence a zahrnuje širokou řadu předtištěných značek.

Pásky pro rychlou instalaci v jediném pracovním kroku. Potisk je dobře čitelný, má perfektní kontrast a je k dispozici v různých šířkách.

- Široká řada potišťovaných značek pro okamžité použití
- Pásky pro rychlou instalaci
- Značky na konektory vhodné pro všechny kabelové konektory
- K dispozici jako čisté MultiCard, nebo se standardním potiskem

Pro vlastní potisk: Prosíme zašlete nám soubor pro náš software na značení M-Print PRO nebo M-Print PRO Online (bez instalace) s vašimi požadavky na značení.

Všeobecné objednávací údaje

Typ	DEK 5/6 MC NE WS	Verze
Číslo	1609820000	Dekafix, Označení svorek, 5 x 6 mm, Rozteč v mm (P): 6.00
objednávky		Weidmueller, Bílá
GTIN (EAN)	4008190203436	
Množství	1000 ST	
Typ	DEK 5/6 MC NE BL	Verze
Číslo	1238290000	Dekafix, Označení svorek, 5 x 6 mm, Rozteč v mm (P): 6.00
objednávky		Weidmueller, Modrá
GTIN (EAN)	4050118267327	
Množství	1000 ST	
Typ	DEK 5/6 MC NE BR	Verze
Číslo	1454900000	Dekafix, Označení svorek, 5 x 6 mm, Rozteč v mm (P): 6.00
objednávky		Weidmueller, Hnědá
GTIN (EAN)	4050118323313	
Množství	1000 ST	
Typ	DEK 5/6 MC NE GE	Verze
Číslo	1238280000	Dekafix, Označení svorek, 5 x 6 mm, Rozteč v mm (P): 6.00
objednávky		Weidmueller, Žlutá
GTIN (EAN)	4050118038750	
Množství	1000 ST	
Typ	DEK 5/6 MC NE GN	Verze
Číslo	1238310000	Dekafix, Označení svorek, 5 x 6 mm, Rozteč v mm (P): 6.00
objednávky		Weidmueller, Zelená
GTIN (EAN)	4050118271812	
Množství	1000 ST	
Typ	DEK 5/6 MC NE GR	Verze
Číslo	1238330000	Dekafix, Označení svorek, 5 x 6 mm, Rozteč v mm (P): 6.00
objednávky		Weidmueller, Šedá
GTIN (EAN)	4050118323306	
Množství	1000 ST	
Typ	DEK 5/6 MC NE OR	Verze
Číslo	1912090000	Dekafix, Označení svorek, 5 x 6 mm, Rozteč v mm (P): 6.00
objednávky		Weidmueller, Oranžová
GTIN (EAN)	4032248540525	
Množství	1000 ST	

Příslušenství

Plus



Štítek Dekafix (DEK) je univerzální štítek pro všechny vodiče a zásuvné konektory i elektronické sub-sestavy. Tento systém je ideální pro krátké číselné sekvence a zahrnuje širokou řadu předtištěných značek.

Pásy pro rychlou instalaci v jediném pracovním kroku. Potisk je dobře čitelný, má perfektní kontrast a je k dispozici v různých šířkách.

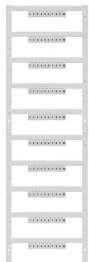
- Široká řada potišťovaných značek pro okamžité použití
- Pásy pro rychlou instalaci
- Značky na konektory vhodné pro všechny kabelové konektory
- K dispozici jako čisté MultiCard, nebo se standardním potiskem

Pro vlastní potisk: Prosíme zašlete nám soubor pro náš software na značení M-Print PRO nebo M-Print PRO Online (bez instalace) s vašimi požadavky na značení.

Všeobecné objednávací údaje

Typ	DEK 5/6 PLUS MC NE WS	Verze
Číslo	1011320000	Dekafix, Označení svorek, 5 x 6 mm, Rozteč v mm (P): 6.00
objednávky		Weidmueller, Bílá
GTIN (EAN)	4032248717644	
Množství	1000 ST	

Vlastní tisk



Štítek Dekafix (DEK) je univerzální štítek pro všechny vodiče a zásuvné konektory i elektronické sub-sestavy. Tento systém je ideální pro krátké číselné sekvence a zahrnuje širokou řadu předtištěných značek.

Pásy pro rychlou instalaci v jediném pracovním kroku. Potisk je dobře čitelný, má perfektní kontrast a je k dispozici v různých šířkách.

- Široká řada potišťovaných značek pro okamžité použití
- Pásy pro rychlou instalaci
- Značky na konektory vhodné pro všechny kabelové konektory
- K dispozici jako čisté MultiCard, nebo se standardním potiskem

Pro vlastní potisk: Prosíme zašlete nám soubor pro náš software na značení M-Print PRO nebo M-Print PRO Online (bez instalace) s vašimi požadavky na značení.

Všeobecné objednávací údaje

Typ	DEK 5/6 PLUS MC SDR	Verze
Číslo	1038650000	Dekafix, Označení svorek, 5 x 6 mm, Rozteč v mm (P): 6.00
objednávky		Weidmueller, Podle specifikace zákazníka
GTIN (EAN)	4032248767908	
Množství	200 ST	

Příslušenství

DEK 5/6



WS/ DEK

MultiMark značky používají inovativní kompozitní materiál sestávající ze dvou komponent. Tuhý okraj podkladu značky se bezpečně připne ke konektoru. Díky elastické povrchové úpravě se značka snadno připne. Tento speciálně ražený materiál lze natáhnout, čímž lze pokrýt různé rozestupy, které se obzvláště u dlouhých svorkovnic nasčítají. Další výhoda: na materiál povrchu se skvěle tiskne a tím zaručuje trvanlivé značení odolné proti opotřebení. Rozlišení tisku 300 dpi také umožňuje velmi snadno čitelný potisk.

Vaše výhody s MultiMark

- Kompatibilní s modulárními svorkovnicemi společnosti Weidmüller
- Pevně držící a odolný tisk
- Kontinuální pásy šetří s časem při instalaci
- Snadná instalace díky inovativnímu kompozitnímu materiálu
- Velké pole pro štítek pro optimální čitelnost
- Vysoká flexibilita díky nezávislosti na výrobci

Všeobecné objednací údaje

Typ	DEK 5/6 MM WS	Verze
Číslo	2007120000	Dekafix, Označení svorek, 5 x 6 mm, Weidmueller, Bílá
objednávky		
GTIN (EAN)	4050118392104	
Množství	600 ST	

Držák štítku značení



Držák značky nabízí možnost dodatečné montáže standardních značek s roztečí 5 nebo 5,1 mm. Úhlové držáky lze volitelně zacvaknout a lze je namontovat do všech standardních označovacích kanálů modulárních svorkovnic Klippon® Connect. Typy montážních značek naleznete v příslušném příslušenství držáku označení.

Všeobecné objednací údaje

Typ	BZT 1 WS 10/5	Verze
Číslo	1805490000	Příslušenství, Držák štítku značení
objednávky		
GTIN (EAN)	4032248270231	
Množství	100 ST	
Typ	BZT 1 ZA WS 10/5	Verze
Číslo	1805520000	Příslušenství, Držák štítku značení
objednávky		
GTIN (EAN)	4032248270248	
Množství	100 ST	