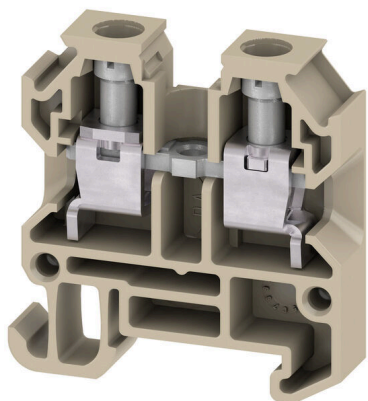


Obrázek výrobku



Podobné ilustraci

Díky své kompaktní konstrukci jsou svorkovnice na lištu Mini ideální pro práci ve stísněných prostorech, jako jsou malá pouzdra a svorkovnice.

Všeobecné objednací údaje

Verze	Průchozí svorkovnice, Šroubové připojení, béžová / žlutá, Tmavě béžová, 4 mm ² , 32 A, 400 V, Počet připojení: 2
Číslo objednávky	0359660000
Typ	AKZ 4/10/BEZ
GTIN (EAN)	4008190127862
Množství	10 items
Stav objednávky	Tento produkt v budoucnu už nebude k dispozici.
Poslední datum objednávky	2026-06-30T00:00:00+02:00
Alternativní výrobek	AKZ 4

Technické údaje

Osvědčení

Schválení



ROHS	Shoda
UL File Number Search	Web UL
Č. osvědčení (UR)	E60693

Rozměry a hmotnosti

Hloubka	29 mm	Hloubka (v palcích)	1.1417 inch
Hloubka včetně DIN lišty	30.5 mm	Výška	27 mm
Výška (v palcích)	1.063 inch	Šířka	60 mm
Šířka (v palcích)	2.3622 inch	Čistá hmotnost	57.7 g

Teploty

Skladovací teplota	-25 °C...55 °C	Okolní teplota	-60 °C...85 °C
Trvalá provozní teplota, min.	-60 °C	Trvalá provozní teplota, max.	130 °C

Shoda produktu s prostředím

Stav souladu se směrnicí RoHS	V souladu bez výjimky
REACH SVHC	Ne SVHC nad 0,1 wt%

Specifikace systému

Verze	Šroubové připojení, na šroubovací propojku, Jeden konec bez konektoru	Nutná koncová deska	Ano
Počet potenciálů	1	Počet úrovní	1
Počet svěrných bodů na úroveň	2	Počet pólů na řadu	1
Úrovně propojené interně	Ne	PE připojení	Ne
Nosná lišta	TS 15	N-funkce	Ne
PE funkce	Ne	Funkce PEN	Ne

Údaje hodnocení IECEx/ATEX

Č. osvědčení (ATEX)	TUEV18ATEX8221U	Č. osvědčení (IECEX)	IECEXTUR18.0024U
Max. napětí (ATEX)	352 V	Proud (ATEX)	32 A
Průřez vodiče max. (ATEX)	6 mm ²	Max. napětí (IECEX)	352 V
Proud (IECEX)	32 A	Průřez vodiče max. (IECEX)	6 mm ²
Značení EN 60079-7	Ex eb II C Gb	Ex 2014/34/EU značka	II 2 G D

Údaje materiálu

Základní materiál	PA 66, Wemid	Barevný	běžová / žlutá, Tmavě běžová
Klasifikace hořlavosti UL 94	V-2		

CSA data hodnocení

Průřez vodiče max. (CSA)	12 AWG	Velikost napětí C (CSA)	300 V
Velikost proudu C (CSA)	10 A	Č. osvědčení (CSA)	12400-143

Technické údaje

Průřez vodiče min. (CSA) 24 AWG

Další technická data

Otevřené strany	pravá	Počet podobných svorek	10
Verze testovaná ve výbušném prostředí	Ano	Typ montáže	Přichytka

Data hodnocení

Jmenovitý průřez	4 mm ²	Jmenovité napětí	400 V
Jmenovité DC napětí	400 V	Jmenovitý proud	32 A
Proud při maximu vodičů	41 A	Standardy	IEC 60947-7-1
Vnitřní odpor podle IEC 60947-7-x	1 mΩ	Jmenovité impulzní výdržné napětí	6 kV
Ztráta výkonu v souladu s normou IEC 60947-7-x	1.02 W	Závažnost znečištění	3

Rozměry

TS 15 offset	13.5 mm	TS 32 offset	31 mm
TS 35 offset	31 mm		

UL data hodnocení

Průřez vodiče propojení z výroby max. (UR)	12 AWG	Velikost proudu C (UR)	27 A
Velikost napětí C (UR)	300 V	Průřez vodiče propojení z výroby min. (UR)	26 AWG
Č. osvědčení (UR)	E60693	Průřez vodiče propojení v terénu min. (UR)	22 AWG
Průřez vodiče propojení v terénu max. (UR)	12 AWG		

Vodiče k upevnění (další připojení)

Typ připojení, další připojení Šroubové připojení

Vodiče k upevnění svorkou (jmenovité připojení)

Měřidlo podle IEC 60947-1	A3	Průřez propojení AWG, max.	AWG 12
Směr připojení	na straně	Utahovací moment, max.	0.8 Nm
Utahovací moment, min.	0.6 Nm	Délka odizolování	8 mm
Typ připojení	Šroubové připojení	Počet připojení	2
Upínací rozsah, max.	6 mm ²	Upínací rozsah, min.	0.13 mm ²
Svěrný šroub	M 3	Velikost nože	0,6 x 3,5 mm
Průřez propojení AWG, min.	AWG 24	Průřez připojení vodiče, jemně splétaný s koncovkami DIN 46228/4, max.	2.5 mm ²
Průřez připojení vodiče, jemně splétaný s koncovkami DIN 46228/4, min.	0.13 mm ²	Průřez připojení vodiče, jemně splétaný s koncovkami DIN 46228/1, max.	2.5 mm ²
Průřez připojení vodiče, jemně splétaný s koncovkami DIN 46228/1, min.	0.13 mm ²	Průřez připojení vodičů, jemně stáčené, max.	4 mm ²
Průřez připojení vodičů, jemně stáčené, min.	0.13 mm ²	Průřez připojení vodičů, splétané, max.	4 mm ²
Průřez připojení vodičů, splétané, min.	0.13 mm ²	Dvojdutinka, max.	1.5 mm ²
Dvojdutinka, max.	0.5 mm ²	Úroveň krouticího momentu s elektrickým šroubovákem DMS	2
Průřez připojení vodiče, pevné jádro, max.	6 mm ²	Průřez připojení vodiče, pevné jádro, min.	0.13 mm ²
Průřez připojení vodičů, jemně splétané, min.	0.13 mm ²		

Technické údaje**Všeobecně**

Počet pólů	1	Průřez propojení AWG, max.	AWG 12
Průřez propojení AWG, min.	AWG 24	Standardy	IEC 60947-7-1
Nosná lišta	TS 15		

Klasifikace

ETIM 8.0	EC000897	ETIM 9.0	EC000897
ETIM 10.0	EC000897	ECLASS 14.0	27-25-01-01
ECLASS 15.0	27-25-01-01		

Příslušenství

Propojky



Rozdělení nebo násobení potenciálu do sousedících svorkovnic se provádí prostřednictvím propojek. Dalšímu úsilí o propojení se lze snadno vyhnout. I když jsou póly přerušeny, spolehlivost kontaktu ve svorkovnicích je stále zajištěna. Naše portfolio nabízí zásuvné a šroubovatelné systémy propojek pro modulární svorkovnice.

Všeobecné objednací údaje

Typ	Q 2 AKZ4	Verze
Číslo	0336400000	Propojka (svorka), Přišroubováno, Šedá, 24 A, Počet pólů: 2, Rozteč v mm (P): 6.10, Izolované: Ne, Šířka: 11.1 mm
objednávky		
GTIN (EAN)	4008190037680	
Množství	50 ST	

Odpojovací zástrčky



Na rozdíl od svorkovnic s integrovanou odpojovací pákou může být náš odpojovací konektor zcela odpojen nebo odstraněn ze svorkovnice a příslušné aplikace a nabízí flexibilní alternativní řešení k našim standardním odpojovačům.

Všeobecné objednací údaje

Typ	Q 3 AKZ4	Verze
Číslo	0336500000	Propojka (svorka), Přišroubováno, Šedá, 24 A, Počet pólů: 3, Rozteč v mm (P): 6.10, Izolované: Ne, Šířka: 17.2 mm
objednávky		
GTIN (EAN)	4008190121730	
Množství	50 ST	
Typ	Q 4 AKZ4	Verze
Číslo	0336600000	Propojka (svorka), Přišroubováno, Šedá, 24 A, Počet pólů: 4, Rozteč v mm (P): 6.10, Izolované: Ne, Šířka: 23.3 mm
objednávky		
GTIN (EAN)	4008190096656	
Množství	50 ST	

Příslušenství

Propojky



Rozdělení nebo násobení potenciálu do sousedících svorkovnic se provádí prostřednictvím propojek. Dalším úsilím o propojení se lze snadno vyhnout. I když jsou póly přerušeny, spolehlivost kontaktu ve svorkovnicích je stále zajištěna. Naše portfolio nabízí zásuvné a šroubovatelné systémy propojek pro modulární svorkovnice.

Všeobecné objednací údaje

Typ	Q 10 AKZ4	Verze
Číslo	0368600000	Propojka (svorka), Přišroubováno, Šedá, 24 A, Počet pólů: 10, Rozteč v mm (P): 6.10, Izolované: Ne, Šířka: 59.9 mm
objednávky		
GTIN (EAN)	4008190056766	
Množství	20 ST	

Koncové a předělové desky



Dělicí desky a koncové desky jsou nezbytným příslušenstvím pro svorkovnice. Dělicí desky zajišťují optické a elektrické oddělení různých potenciálů a funkčních skupin, čímž zvyšují bezpečnost a zajišťují přehlednou strukturu uvnitř rozvaděče. Koncové desky uzavírají řadu svorkovnic po stranách, chrání před kontaktem s živými částmi a zajišťují čistý a stabilní povrch. Oba komponenty jsou přesně sladěny s příslušnou řadou svorkovnic Weidmüller, což přispívá k bezpečnému, kompatibilnímu a profesionálnímu zapojení.

Všeobecné objednací údaje

Typ	AP AKZ4	Verze
Číslo	0294460000	Koncová destička pro svorkovnice, Tmavě béžová, Výška: 27 mm, Šířka: 1.5 mm, V-0, Wemid, Přichytka: Ano
objednávky		
GTIN (EAN)	4008190466268	
Množství	20 ST	
Typ	AP AKZ4 BL	Verze
Číslo	0294480000	Koncová destička pro svorkovnice, Modrá, Výška: 27 mm, Šířka: 1.5 mm, V-2, PA 66, Přichytka: Ano
objednávky		
GTIN (EAN)	4008190021832	
Množství	20 ST	
Typ	TW AKZ4	Verze
Číslo	0348260000	Předělová deska (svorka), Tmavě béžová, Výška: 47 mm, Šířka: 0.6 mm, V-2, PA 66
objednávky		
GTIN (EAN)	4008190128241	
Množství	50 ST	
Typ	TSCH 4 AKZ4	Verze
Číslo	0363360000	Malá předělová deska (svorka), PA 66, Béžová, Trvalá provozní teplota, max.: 100 °C
objednávky		
GTIN (EAN)	4008190136680	
Množství	100 ST	

Příslušenství

Koncová podpěra



Nabídka produktů Weidmüller zahrnuje koncové držáky, které zaručují trvalou a spolehlivou montáž na přípojnicích a které brání sklouznutí. K dispozici jsou verze se šrouby i bez šroubů. Koncový držák nabízí více možností označení, také místo pro skupinové značky a rovněž držák zkušební zástrčky.

Všeobecné objednací údaje

Typ	EW 15	Verze
Číslo	0382860000	Bočnice, Běžová, TS 15, V-2, Polyamid 66, Šířka: 10 mm, 100 °C
objednávky		
GTIN (EAN)	4008190187804	
Množství	50 ST	

Testovací adapter a testovací zásuvky



Testovací adaptéry a testovací zásuvky se používají pro elektrické připojení mezi svorkovnicemi a testovacím zařízením. Tímto způsobem lze elektrický kontakt vytvořit v propojeném stavu a měření lze provést snadno.

Všeobecné objednací údaje

Typ	PS 2.3 RT	Verze
Číslo	0180400000	Testovací adaptér (svorka), 230 V, 20 mA
objednávky		
GTIN (EAN)	4008190060121	
Množství	20 ST	
Typ	STB 8.5/D4/2.3/M2.5 AKZ	Verze
Číslo	0215700000	Příslušenství, Patice
objednávky		
GTIN (EAN)	4008190184872	
Množství	50 ST	

Příslušenství

Výstražný kryt



Výstražné kryty se symbolem blesku poskytují větší bezpečnost pro člověka a stroj. Používají se tam, kde musí být v aplikaci označeno vnější napětí.

Všeobecné objednací údaje

Typ	AD 4 AKZ4	Verze
Číslo	0303400000	Víko svorky, Žlutá, PVC, Výška: 24.2 mm, Šířka: 20 mm, Hloubka: 1 mm, V-2
objednávky		
GTIN (EAN)	4008190068158	
Množství	50 ST	

Prázdné



Štítek Dekafix (DEK) je univerzální štítek pro všechny vodiče a zásuvné konektory i elektronické sub-sestavy. Tento systém je ideální pro krátké číselné sekvence a zahrnuje širokou řadu předtištěných značek. Pásky pro rychlou instalaci v jediném pracovním kroku. Potisk je dobře čitelný, má perfektní kontrast a je k dispozici v různých šířkách.

- Široká řada potitštěných značek pro okamžité použití
- Pásky pro rychlou instalaci
- Značky na konektory vhodné pro všechny kabelové konektory
- K dispozici jako čisté MultiCard, nebo se standardním potiskem

Pro vlastní potisk: Prosíme zašlete nám soubor pro náš software na značení M-Print PRO nebo M-Print PRO Online (bez instalace) s vašimi požadavky na značení.

Všeobecné objednací údaje

Typ	DEK 5/6 MC NE WS	Verze
Číslo	1609820000	Dekafix, Označení svorek, 5 x 6 mm, Rozteč v mm (P): 6.00
objednávky		Weidmueller, Bílá
GTIN (EAN)	4008190203436	
Množství	1000 ST	

Příslušenství

Držák štítku značení



Držák značky nabízí možnost dodatečné montáže standardních značek s roztečí 5 nebo 5,1 mm. Úhlové držáky lze volitelně zacvaknout a lze je namontovat do všech standardních označovacích kanálů modulárních svorkovnic Klippon® Connect. Typy montážních značek naleznete v příslušném příslušenství držáku označení.

Všeobecné objednací údaje

Typ	BZT 1 WS 10/5	Verze
Číslo	1805490000	Příslušenství, Držák štítku značení
objednávky		
GTIN (EAN)	4032248270231	
Množství	100 ST	
Typ	BZT 1 ZA WS 10/5	Verze
Číslo	1805520000	Příslušenství, Držák štítku značení
objednávky		
GTIN (EAN)	4032248270248	
Množství	100 ST	

DEK 5/6



WS/ DEK

MultiMark značky používají inovativní kompozitní materiál sestávající ze dvou komponent. Tuhý okraj podkladu značky se bezpečně připne ke konektoru. Díky elastické povrchové úpravě se značka snadno připne. Tento speciálně ražený materiál lze natáhnout, čímž lze pokrýt různé rozestupy, které se obzvláště u dlouhých svorkovnic nasčítají. Další výhoda: na materiál povrchu se skvěle tiskne a tím zaručuje trvanlivé značení odolné proti opotřebení. Rozlišení tisku 300 dpi také umožňuje velmi snadno čitelný potisk.

Vaše výhody s MultiMark

- Kompatibilní s modulárními svorkovnicemi společnosti Weidmüller
- Pevně držící a odolný tisk
- Kontinuální pásy šetří s časem při instalaci
- Snadná instalace díky inovativnímu kompozitnímu materiálu
- Velké pole pro štítek pro optimální čitelnost
- Vysoká flexibilita díky nezávislosti na výrobci

Všeobecné objednací údaje

Typ	DEK 5/6 MM WS	Verze
Číslo	2007120000	Dekafix, Označení svorek, 5 x 6 mm, Weidmueller, Bílá
objednávky		
GTIN (EAN)	4050118392104	
Množství	600 ST	