



Hliníkové kryty Klippon® K jsou vhodné pro použití v extrémně široké škále různých oblastí. Do krytů lze instalovat různé komponenty, které budou těžit zejména z odolnosti proti vysoké teplotě, vynikající ochrany IP a dobré odolnosti proti nárazu.

Společnost Weidmüller poskytuje širokou řadu hliníkových krytů přesně odpovídajících požadavkům zákazníka nezávisle na plánované aplikaci.

Kryty Klippon® K pro nebezpečné oblasti jsou k dispozici na vyžádání.

Naše rozsáhlá produktová řada nabízí následující vlastnosti:

- K dispozici ve dvou povrchových úpravách: přírodní a práškově lakované (RAL 7001)
- Standardně s lisovaným těsněním chloroprenu (volitelně k dispozici silikonové lisované těsnění)
- Standardizovaný uzavírací systém s jednotným Torx šroubem pro 19 různých velikostí krytu
- Montážní otvory mimo utěsněný prostor
- Vysoké třídy ochrany IP: IP66, IP67 a IP68 podle DIN EN 60529
- Odolnost proti nárazu až 7 (10) J
- Kryty mají certifikaci ATEX, IECEx, cULus a DNV GL a rovněž splňují standard prázdného krytu.
- Vhodné pro použití na železnici podle EN 45545-2:2013
- Slitina je odolná proti slané vodě

- Standardizované rozvaděče se závitovými otvory a řadou konfiguračních svorek

Všeobecné objednací údaje

Verze	Klippon K (prázdňá hliníková skříň), Prázdňý plášť, Hliníkový kryt, Výška: 70 mm, Šířka: 165 mm, Hloubka: 45 mm, Základňí materiál: Hliník AlSi12, neošetřeně, Stříbrná
Číslo objednávky	0342200000
Typ	KLIPPON K3
GTIN (EAN)	4008190116521
Množství	5 items

KLIPPON K3

Weidmüller Interface GmbH & Co. KG
Klingenbergstraße 26
D-32758 Detmold
Germany

www.weidmueller.com

Technické údaje

Osvědčení

Schválení



ROHS Shoda
UL File Number Search [Web UL](#)
Č. osvědčení (cULus) E197061

Rozměry a hmotnosti

Hloubka	45 mm	Hloubka (v palcích)	1.7716 inch
Výška	70 mm	Výška (v palcích)	2.7559 inch
Šířka	165 mm	Šířka (v palcích)	6.4961 inch
Rozměr při montáži - výška	42 mm	Rozměr při montáži - šířka	153 mm
Čistá hmotnost	442.6 g		

Teploty

Provozní teplota -40 °C...80 °C

Shoda produktu s prostředím

Stav souladu se směrnicí RoHS V souladu bez výjimky
REACH SVHC Ne SVHC nad 0,1 wt%

Kabelové průchodky, levá strana

M12	1	M16	1
-----	---	-----	---

Kabelové průchodky, nahoře/dole

M20	4	M12	6
M16	5		

Kabelové průchodky, pravá strana

M16	1	M12	1
-----	---	-----	---

Svislá montáž

WDU 2,5 / ZDU 2,5 / IDU 2,5	1x22
-----------------------------	------

Svislá montáž

WDU 2,5 / ZDU 2,5 / IDU 2,5	*	WDU 4 / ZDU 4	*
-----------------------------	---	---------------	---

Všeobecné informace

Tloušťka materiálu krytu	3 mm	Tloušťka materiálu skříně	3.5 mm
Provozní teplota, max.	80 °C	Provozní teplota, min.	-40 °C
Připojení víka	Šrouby M4 torx z nerezové oceli s drážkou	Standardy	EN 45545-2:2013
Provedení povrchu	neošetřené	Odolnost proti nárazu	Standardní verze 10 J
Stupeň krytí	IP66, IP67, IP68	Základní materiál	Hliník AISi12
Materiál těsnění	Chloropren	Utahovací moment šroubů víka	2.5 Nm

Datum vytvoření 06.04.2026 08:14:04 MEZ

Stav katalogu / Nákresy

KLIPPON K3

Weidmüller Interface GmbH & Co. KG

Klingenbergstraße 26
D-32758 Detmold
Germany

www.weidmueller.com

Technické údaje

Integrovaná upevnění	Závitové otvory M4	Připojení krytu	Otvory 4 mm
Poznámka: třída ochrany	IP68 (t=72 h, h=1 m)	Stupeň krytí (UL)	Type 4, Type 4X
Víko - počet šroubů	4	Přístupové otevírání: šířka	158 mm
Nesmontováno na lištu	TS15 155 KLIPPON K3 CSS	Přírubová deska	Ne
Max. užitečné zatížení	1.16 kg	Víko	Ano
Přístupové otevírání: výška	63 mm	Místa využití	Zpracovatelský průmysl, Doprava, Lodní strojírenství, Balicí průmysl, Přístavní zařízení, Výroba strojů

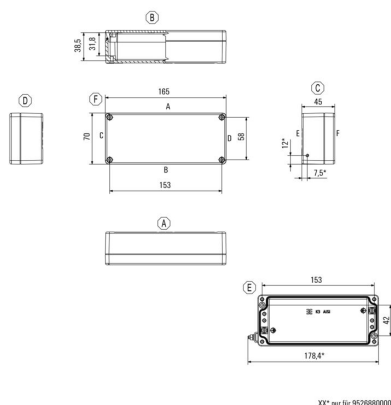
Číslo certifikátů, kryt

Prohlášení o shodě č. (DoC LVD)	DE PS2410 160412 001ISS03	Č. osvědčení (DNV)	TAE00002SM
DEF Podmínky osvědčení	cULus, RMRS, DNV	Č. osvědčení (cULus)	E197061

Klasifikace

ETIM 8.0	EC000261	ETIM 9.0	EC000261
ETIM 10.0	EC000261	ECLASS 14.0	27-18-01-01
ECLASS 15.0	27-18-01-01		

Rozměrový výkres



KLIPPON K3

Weidmüller Interface GmbH & Co. KG
 Klingenbergstraße 26
 D-32758 Detmold
 Germany

www.weidmueller.com

Příslušenství

TS 15



Systémové příslušenství pro konstrukční řadu krytů Klippon® K umožňuje snadné přizpůsobení krytu pro splnění specifických požadavků jakéhokoliv použití.

- DIN lišty TS 35 a TS 15
- Montážní desky
- Závěsy
- Držák na montáž na zeď

Společnost Weidmüller může tuto skříň dodat podle specifikací zákazníka - vybavenou všemi potřebnými svorkami a kabelovými průchodkami.

Všeobecné objednací údaje

Typ	TS15 155 KLIPPON K3 CSS	Verze
Číslo	1910030000	Nosná lišta, TS 15, Šířka: 155 mm, bez slotu, Ocel, galvanizované, pochromované
objednávky		
GTIN (EAN)	4032248536948	
Množství	1 ST	

Klippon® K - Montážní desky



Systémové příslušenství pro konstrukční řadu krytů Klippon® K umožňuje snadné přizpůsobení krytu pro splnění specifických požadavků jakéhokoliv použití.

- DIN lišty TS 35 a TS 15
- Montážní desky
- Závěsy
- Držák na montáž na zeď

Společnost Weidmüller může tuto skříň dodat podle specifikací zákazníka - vybavenou všemi potřebnými svorkami a kabelovými průchodkami.

Všeobecné objednací údaje

Typ	MOPL K3 NT FE	Verze
Číslo	1899630000	Klippon K (prázdná hliníková skříň), Montážní deska, Montážní deska, Výška: 44 mm, Šířka: 156 mm, Hloubka: 3 mm, Základní materiál: Ocelové plechy, galvanizované, galvanizované, Stříbrná
objednávky		
GTIN (EAN)	4032248519613	
Množství	1 ST	
Typ	MOPL K3 N FE	Verze
Číslo	1898210000	Klippon K (prázdná hliníková skříň), Montážní deska, Montážní deska, Výška: 44 mm, Šířka: 156 mm, Hloubka: 3 mm, Základní materiál: Ocelové plechy, galvanizované, galvanizované, Stříbrná
objednávky		
GTIN (EAN)	4032248516797	
Množství	1 ST	

KLIPPON K3

Weidmüller Interface GmbH & Co. KG
 Klingenbergstraße 26
 D-32758 Detmold
 Germany

www.weidmueller.com

Příslušenství

Montážní podpěra



Nabízíme široké portfolio montážní podpory pro snadnou manipulaci s našimi produkty a jejich doplňování. Od různých nástrojů po izolační objímky a různé šrouby se naše komponenty navzájem doplňují až do posledního detailu, čímž usnadňují montáž v souladu s příslušnými normami a ochrannými předpisy.

Všeobecné objednací údaje

Typ	FKSC M4X6 D8/SW2	Verze	
Číslo objednávky	1567480000		SAK řada, Šroub s vnitřním šestihranem, Šrouby, Počet pólů: 1
GTIN (EAN)	4008190033491		
Množství	100 ST		

TS 15



Systémové příslušenství pro konstrukční řadu krytů Klippon® K umožňuje snadné přizpůsobení krytu pro splnění specifických požadavků jakéhokoliv použití.

- DIN lišty TS 35 a TS15
- Montážní desky
- Závěsy
- Držák na montáž na zeď

Společnost Weidmüller může tuto skříň dodat podle specifikací zákazníka - vybavenou všemi potřebnými svorkami a kabelovými průchodkami.

Všeobecné objednací údaje

Typ	TS15X5 ST K3	Verze	
Číslo objednávky	8000003885		Nosná lišta, TS 15, Šířka: 155 mm, bez slotu, Ocel, pozinkovaný a pasivovaný
GTIN (EAN)	4050118652512		
Množství	20 ST		