

AKB 4

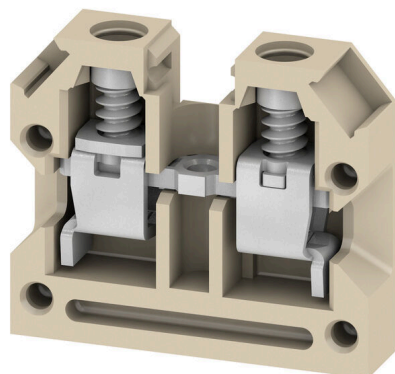
Weidmüller Interface GmbH & Co. KG

Klingenbergstraße 26

D-32758 Detmold

Germany

www.weidmueller.com



Přívod napájení, signálu a dat je standardním požadavkem v elektrotechnice a stavbě rozváděčů. Mezi vlastnosti, které daný výrobek odlišují, patří izolační materiál, systém připojení a konstrukce svorek. Průchozí svorka je vhodná pro sloučení a/nebo připojení jednoho nebo více vodičů. Mohou mít jednu nebo více úrovní připojení, které jsou na stejném potenciálu nebo vzájemně izolované.

Všeobecné objednací údaje

Verze	Průchozí svorkovnice, Šroubové připojení, béžová / žlutá, 4 mm ² , 32 A, 400 V, Počet připojení: 2
Číslo objednávky	0321560000
Typ	AKB 4
GTIN (EAN)	4008190008826
Množství	100 items

AKB 4

Weidmüller Interface GmbH & Co. KG

Klingenbergstraße 26

D-32758 Detmold

Germany

www.weidmueller.com

Technical data

Osvědčení

Schválení



ROHS	Shoda
UL File Number Search	Web UL
Č. osvědčení (UR)	E60693

Rozměry a hmotnosti

Hloubka	23 mm	Hloubka (v palcích)	0.9055 inch
Výška	27 mm	Výška (v palcích)	1.063 inch
Šířka	6 mm	Šířka (v palcích)	0.2362 inch
Čistá hmotnost	5.2 g		

Teploty

Skladovací teplota	-25 °C...55 °C	Okolní teplota	-50 °C...55 °C
Trvalá provozní teplota, min.	-50 °C	Trvalá provozní teplota, max.	100 °C

Shoda produktu s prostředím

Stav souladu se směrnicí RoHS	V souladu bez výjimky
REACH SVHC	Ne SVHC nad 0,1 wt%

Specifikace systému

Verze	Šroubové připojení, na šroubovací propojku, Jeden konec bez konektoru	Nutná koncová deska	Ano
Počet potenciálů	1	Počet úrovní	1
Počet svěrných bodů na úroveň	1	Počet pólů na řadu	1
Úrovně propojené interně	Ne	PE připojení	Ne
Nosná lišta	Montážní deska	N-funkce	Ne
PE funkce	Ne	Funkce PEN	Ne

Údaje materiálu

Základní materiál	PA 66	Barevný	běžová / žlutá
Klasifikace hořlavosti UL 94	V-2		

CSA data hodnocení

Průřez vodiče max. (CSA)	12 AWG	Velikost napětí C (CSA)	300 V
Velikost proudu C (CSA)	10 A	Č. osvědčení (CSA)	12400-111
Průřez vodiče min. (CSA)	22 AWG		

Další technická data

Otevřené strany	pravá	Počet podobných svorek	10
Návod k instalaci	Přímá montáž	Verze testovaná ve výbušném prostředí	Ne
Typ montáže	Spojeno svorkou		

AKB 4

Weidmüller Interface GmbH & Co. KG

Klingenbergstraße 26

D-32758 Detmold

Germany

www.weidmueller.com

Technical data

Data hodnocení

Jmenovitý průřez	4 mm ²	Jmenovité napětí	400 V
Jmenovité DC napětí	400 V	Jmenovitý proud	32 A
Proud při maximu vodičů	41 A	Standardy	IEC 60947-7-1
Vnitřní odpor podle IEC 60947-7-x	1 mΩ	Jmenovité impulzní výdržné napětí	6 kV
Ztráta výkonu v souladu s normou IEC 60947-7-x	1.02 W	Závažnost znečištění	3

Rozměry

TS 15 offset	13.5 mm
--------------	---------

UL data hodnocení

Průřez vodiče propojení z výroby max. (UR)	12 AWG	Velikost proudu C (UR)	27 A
Velikost napětí C (UR)	300 V	Průřez vodiče propojení z výroby min. (UR)	22 AWG
Č. osvědčení (UR)	E60693	Průřez vodiče propojení v terénu min. (UR)	22 AWG
Průřez vodiče propojení v terénu max. (UR)	12 AWG		

Vodiče k upevnění (další připojení)

Typ připojení, další připojení	Šroubové připojení
--------------------------------	--------------------

Vodiče k upevnění svorkou (jmenovité připojení)

Měřidlo podle IEC 60947-1	A3	Průřez propojení AWG, max.	AWG 12
Směr připojení	na straně	Utahovací moment, max.	0.8 Nm
Utahovací moment, min.	0.6 Nm	Délka odizolování	8 mm
Typ připojení	Šroubové připojení	Počet připojení	2
Upínací rozsah, max.	6 mm ²	Upínací rozsah, min.	0.13 mm ²
Svěrný šroub	M 3	Velikost nože	0,6 x 3,5 mm
Průřez propojení AWG, min.	AWG 22	Průřez připojení vodiče, jemně splétaný s koncovkami DIN 46228/4, max.	2.5 mm ²
Průřez připojení vodiče, jemně splétaný s koncovkami DIN 46228/4, min.	0.13 mm ²	Průřez připojení vodiče, jemně splétaný s koncovkami DIN 46228/1, max.	2.5 mm ²
Průřez připojení vodiče, jemně splétaný s koncovkami DIN 46228/1, min.	0.13 mm ²	Průřez připojení vodičů, jemně stáčené, max.	4 mm ²
Průřez připojení vodičů, jemně stáčené, min.	0.13 mm ²	Průřez připojení vodičů, splétané, max.	4 mm ²
Průřez připojení vodičů, splétané, min.	0.13 mm ²	Dvojdutinka, max.	1.5 mm ²
Dvojdutinka, max.	0.5 mm ²	Úroveň krouticího momentu s elektrickým šroubovákem DMS	2
Průřez připojení vodiče, pevné jádro, max.	6 mm ²	Průřez připojení vodiče, pevné jádro, min.	0.13 mm ²
Průřez připojení vodičů, jemně splétané, min.	0.13 mm ²		

Všeobecně

Počet pólů	1	Průřez propojení AWG, max.	AWG 12
Návod k instalaci	Přímá montáž	Průřez propojení AWG, min.	AWG 22
Standardy	IEC 60947-7-1	Nosná lišta	Montážní deska

Technical data

Klasifikace

ETIM 8.0	EC000897	ETIM 9.0	EC000897
ETIM 10.0	EC000897	ECLASS 14.0	27-25-01-01
ECLASS 15.0	27-25-01-01		

AKB 4

Weidmüller Interface GmbH & Co. KG

Klingenbergstraße 26

D-32758 Detmold

Germany

www.weidmueller.com

Accessories

Propojky



Rozdělení nebo násobení potenciálu do sousedících svorkovnic se provádí prostřednictvím propojek. Dalšímu úsilí o propojení se lze snadno vyhnout. I když jsou póly přerušeny, spolehlivost kontaktu ve svorkovnicích je stále zajištěna. Naše portfolio nabízí zásuvné a šroubovatelné systémy propojek pro modulární svorkovnice.

Všeobecné objednací údaje

Typ	Q 2 AKZ1.5	Verze
Číslo	0368200000	Propojka (svorka), Přišroubováno, Šedá, 24 A, Počet pólů: 2, Rozteč v mm (P): 5.10, Izolované: Ne, Šířka: 9.1 mm
objednávky		
GTIN (EAN)	4008190149987	
Množství	50 ST	
Typ	Q 2 AKZ4	Verze
Číslo	0336400000	Propojka (svorka), Přišroubováno, Šedá, 24 A, Počet pólů: 2, Rozteč v mm (P): 6.10, Izolované: Ne, Šířka: 11.1 mm
objednávky		
GTIN (EAN)	4008190037680	
Množství	50 ST	

Odpojovací zástrčky



Na rozdíl od svorkovnic s integrovanou odpojovací pákou může být náš odpojovací konektor zcela odpojen nebo odstraněn ze svorkovnice a příslušné aplikace a nabízí flexibilní alternativní řešení k našim standardním odpojovačům.

Všeobecné objednací údaje

Typ	Q 2 AKZ4SS	Verze
Číslo	0369000000	Propojka (svorka), Přišroubováno, Šedá, 32 A, Počet pólů: 2, Rozteč v mm (P): 5.10, Izolované: Ne, Šířka: 11.1 mm
objednávky		
GTIN (EAN)	4008190143589	
Množství	50 ST	

AKB 4

Weidmüller Interface GmbH & Co. KG
Klingenbergstraße 26
D-32758 Detmold
Germany

www.weidmueller.com

Accessories

Propojky



Rozdělení nebo násobení potenciálu do sousedících svorkovnic se provádí prostřednictvím propojek. Dalším úsilím o propojení se lze snadno vyhnout. I když jsou póly přerušeny, spolehlivost kontaktu ve svorkovnicích je stále zajištěna. Naše portfolio nabízí zásuvné a šroubovatelné systémy propojek pro modulární svorkovnice.

Všeobecné objednací údaje

Typ	Q 3 AKZ1.5	Verze
Číslo	0368300000	Propojka (svorka), Přišroubováno, Šedá, 24 A, Počet pólů: 3, Rozteč v mm (P): 5.10, Izolované: Ne, Šířka: 14.2 mm
objednávky		
GTIN (EAN)	4008190074913	
Množství	50 ST	
Typ	Q 3 AKZ4	Verze
Číslo	0336500000	Propojka (svorka), Přišroubováno, Šedá, 24 A, Počet pólů: 3, Rozteč v mm (P): 6.10, Izolované: Ne, Šířka: 17.2 mm
objednávky		
GTIN (EAN)	4008190121730	
Množství	50 ST	
Typ	Q 4 AKZ1.5	Verze
Číslo	0368400000	Propojka (svorka), Přišroubováno, Šedá, 24 A, Počet pólů: 4, Rozteč v mm (P): 5.10, Izolované: Ne, Šířka: 19.3 mm
objednávky		
GTIN (EAN)	4008190153892	
Množství	50 ST	
Typ	Q 4 AKZ4	Verze
Číslo	0336600000	Propojka (svorka), Přišroubováno, Šedá, 24 A, Počet pólů: 4, Rozteč v mm (P): 6.10, Izolované: Ne, Šířka: 23.3 mm
objednávky		
GTIN (EAN)	4008190096656	
Množství	50 ST	

Odpojovací zástrčky



Na rozdíl od svorkovnic s integrovanou odpojovací pákou může být náš odpojovací konektor zcela odpojen nebo odstraněn ze svorkovnice a příslušné aplikace a nabízí flexibilní alternativní řešení k našim standardním odpojovačům.

Všeobecné objednací údaje

Typ	Q 10 AKZ1.5	Verze
Číslo	0368500000	Propojka (svorka), Přišroubováno, Šedá, 24 A, Počet pólů: 10, Rozteč v mm (P): 5.10, Izolované: Ne, Šířka: 49.9 mm
objednávky		
GTIN (EAN)	4008190159481	
Množství	20 ST	

AKB 4

Weidmüller Interface GmbH & Co. KG

Klingenbergstraße 26

D-32758 Detmold

Germany

www.weidmueller.com

Accessories

Propojky



Rozdělení nebo násobení potenciálu do sousedících svorkovnic se provádí prostřednictvím propojek. Dalšímu úsilí o propojení se lze snadno vyhnout. I když jsou póly přerušeny, spolehlivost kontaktu ve svorkovnicích je stále zajištěna. Naše portfolio nabízí zásuvné a šroubovatelné systémy propojek pro modulární svorkovnice.

Všeobecné objednací údaje

Typ	Q 10 AKZ4	Verze
Číslo	0368600000	Propojka (svorka), Přišroubováno, Šedá, 24 A, Počet pólů: 10, Rozteč v mm (P): 6.10, Izolované: Ne, Šířka: 59.9 mm
objednávky		
GTIN (EAN)	4008190056766	
Množství	20 ST	
Typ	Q 10 AKZ4SS	Verze
Číslo	0369300000	Propojka (svorka), Přišroubováno, Šedá, 32 A, Počet pólů: 10, Rozteč v mm (P): 5.10, Izolované: Ne, Šířka: 59.9 mm
objednávky		
GTIN (EAN)	4008190065744	
Množství	20 ST	

Testovací adapter a testovací zásuvky



Testovací adaptéry a testovací zásuvky se používají pro elektrické připojení mezi svorkovnicemi a testovacím zařízením. Tímto způsobem lze elektrický kontakt vytvořit v propojeném stavu a měření lze provést snadno.

Všeobecné objednací údaje

Typ	PS 2.3 RT	Verze
Číslo	0180400000	Testovací adaptér (svorka), 230 V, 20 mA
objednávky		
GTIN (EAN)	4008190060121	
Množství	20 ST	
Typ	STB 8.5/D4/2.3/M2.5 AKZ	Verze
Číslo	0215700000	Příslušenství, Patice
objednávky		
GTIN (EAN)	4008190184872	
Množství	50 ST	

AKB 4

Weidmüller Interface GmbH & Co. KG

Klingenbergstraße 26

D-32758 Detmold

Germany

www.weidmueller.com

Accessories

Propojky



Rozdělení nebo násobení potenciálu do sousedících svorkovnic se provádí prostřednictvím propojek. Dalšímu úsilí o propojení se lze snadno vyhnout. I když jsou póly přerušeny, spolehlivost kontaktu ve svorkovnicích je stále zajištěna. Naše portfolio nabízí zásuvné a šroubovatelné systémy propojek pro modulární svorkovnice.

Všeobecné objednací údaje

Typ	VL 2 AKZ4/DK4	Verze
Číslo	0446700000	Propojka (svorka), Přišroubováno, Šedá, 32 A, Počet pólů: 2, Rozteč v mm (P): 6.00, Izolované: Ne, Šířka: 5 mm
objednávky		
GTIN (EAN)	4008190055486	
Množství	50 ST	

Montážní podpora



Nabízíme široké portfolio montážní podpory pro snadnou manipulaci s našimi produkty a jejich doplňování. Od různých nástrojů po izolační objímky a různé šrouby se naše komponenty navzájem doplňují až do posledního detailu, čímž usnadňují montáž v souladu s příslušnými normami a ochrannými předpisy.

Všeobecné objednací údaje

Typ	KISC M3X15/6 SAK2.5	Verze
Číslo	0359000000	Upínací třmen, Upevňovací šroub, Ocel
objednávky		
GTIN (EAN)	4008190061548	
Množství	100 ST	
Typ	BFSC M2.5X14 SAKD2.5N	Verze
Číslo	0266800000	Montážní šroub (svorka), 2.50 mm, Hloubka: 3.8 mm, Šířka: 4.5 mm, Výška: 14 mm
objednávky		
GTIN (EAN)	4008190084899	
Množství	100 ST	
Typ	BFSC M2.5X18 PA/RT	Verze
Číslo	0303300000	Montážní šroub (svorka), 2.50 mm, Polyamid 66, Hloubka: 3.8 mm, Šířka: 4.5 mm, Výška: 18 mm
objednávky		
GTIN (EAN)	4008190040673	
Množství	100 ST	

AKB 4

Weidmüller Interface GmbH & Co. KG

Klingenbergstraße 26

D-32758 Detmold

Germany

www.weidmueller.com

Accessories

Propojky

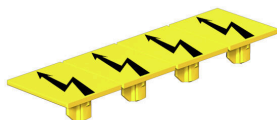


Rozdělení nebo násobení potenciálu do sousedících svorkovnic se provádí prostřednictvím propojek. Dalšímu úsilí o propojení se lze snadno vyhnout. I když jsou póly přerušeny, spolehlivost kontaktu ve svorkovnicích je stále zajištěna. Naše portfolio nabízí zásuvné a šroubovatelné systémy propojek pro modulární svorkovnice.

Všeobecné objednací údaje

Typ	VH 10/4/2.8 AKZ4	Verze
Číslo objednávky	0446600000	Spojovací objímka (svorka), Přišroubováno, Šířka: 4 mm, Výška: 4 mm, Hloubka: 10, Počet pólů: 1, Cu Zn
GTIN (EAN)	4008190176211	
Množství	50 ST	

Výstražný kryt



Výstražné kryty se symbolem blesku poskytují větší bezpečnost pro člověka a stroj. Používají se tam, kde musí být v aplikaci označeno vnější napětí.

Všeobecné objednací údaje

Typ	AD 4 AKZ4	Verze
Číslo objednávky	0303400000	Víko svorky, Žlutá, PVC, Výška: 24.2 mm, Šířka: 20 mm, Hloubka: 1 mm, V-2
GTIN (EAN)	4008190068158	
Množství	50 ST	

AKB 4

Weidmüller Interface GmbH & Co. KG

Klingenbergstraße 26

D-32758 Detmold

Germany

www.weidmueller.com

Accessories

Vlastní tisk



Štítek Dekafix (DEK) je univerzální štítek pro všechny vodiče a zásuvné konektory i elektronické sub-sestavy. Tento systém je ideální pro krátké číselné sekvence a zahrnuje širokou řadu předtištěných značek.

Pásky pro rychlou instalaci v jediném pracovním kroku. Potisk je dobře čitelný, má perfektní kontrast a je k dispozici v různých šířkách.

- Široká řada potišťovaných značek pro okamžité použití
- Pásky pro rychlou instalaci
- Značky na konektory vhodné pro všechny kabelové konektory
- K dispozici jako čisté MultiCard, nebo se standardním potiskem

Pro vlastní potisk: Prosíme zašlete nám soubor pro náš software na značení M-Print PRO nebo M-Print PRO Online (bez instalace) s vašimi požadavky na značení.

Všeobecné objednací údaje

Typ	DEK 5/6 MC SDR	Verze
Číslo	1609830000	Dekafix, Označení svorek, 5 x 6 mm, Rozteč v mm (P): 6.00
objednávky		Weidmueller, Podle specifikace zákazníka
GTIN (EAN)	4008190456603	
Množství	200 ST	

Prázdné



Štítek Dekafix (DEK) je univerzální štítek pro všechny vodiče a zásuvné konektory i elektronické sub-sestavy. Tento systém je ideální pro krátké číselné sekvence a zahrnuje širokou řadu předtištěných značek.

Pásky pro rychlou instalaci v jediném pracovním kroku. Potisk je dobře čitelný, má perfektní kontrast a je k dispozici v různých šířkách.

- Široká řada potišťovaných značek pro okamžité použití
- Pásky pro rychlou instalaci
- Značky na konektory vhodné pro všechny kabelové konektory
- K dispozici jako čisté MultiCard, nebo se standardním potiskem

Pro vlastní potisk: Prosíme zašlete nám soubor pro náš software na značení M-Print PRO nebo M-Print PRO Online (bez instalace) s vašimi požadavky na značení.

Všeobecné objednací údaje

Typ	DEK 5/6 MC NE WS	Verze
Číslo	1609820000	Dekafix, Označení svorek, 5 x 6 mm, Rozteč v mm (P): 6.00
objednávky		Weidmueller, Bílá
GTIN (EAN)	4008190203436	
Množství	1000 ST	
Typ	WS 8/5 MC NE WS	Verze
Číslo	1640740000	WS, Označení svorek, 8 x 5 mm, Rozteč v mm (P): 5.00 Weidmueller,
objednávky		Allen-Bradley, Bílá
GTIN (EAN)	4008190279103	
Množství	720 ST	

AKB 4

Weidmüller Interface GmbH & Co. KG

Klingenbergstraße 26

D-32758 Detmold

Germany

www.weidmueller.com

Accessories

Držák štítku značení



Držák značky nabízí možnost dodatečné montáže standardních značek s roztečí 5 nebo 5,1 mm. Úhlové držáky lze volitelně zacvaknout a lze je namontovat do všech standardních označovacích kanálů modulárních svorkovnic Klippon® Connect. Typy montážních značek naleznete v příslušném příslušenství držáku označení.

Všeobecné objednací údaje

Typ	BZT 1 WS 10/5	Verze
Číslo	1805490000	Příslušenství, Držák štítku značení
objednávky		
GTIN (EAN)	4032248270231	
Množství	100 ST	
Typ	BZT 1 ZA WS 10/5	Verze
Číslo	1805520000	Příslušenství, Držák štítku značení
objednávky		
GTIN (EAN)	4032248270248	
Množství	100 ST	

DEK 5/6



WS/ DEK

MultiMark značky používají inovativní kompozitní materiál sestávající ze dvou komponent. Tuhý okraj podkladu značky se bezpečně připeňuje ke konektoru. Díky elastické povrchové úpravě se značka snadno připeňuje. Tento speciálně ražený materiál lze natáhnout, čímž lze pokrýt různé rozestupy, které se obzvláště u dlouhých svorkovnic nasčítají. Další výhodou: na materiál povrchu se skvěle tiskne a tím zaručuje trvanlivé značení odolné proti opotřebení. Rozlišení tisku 300 dpi také umožňuje velmi snadno čitelný potisk.

Vaše výhody s MultiMark

- Kompatibilní s modulárními svorkovnicemi společnosti Weidmüller
- Pevně držící a odolný tisk
- Kontinuální pásy šetří s časem při instalaci
- Snadná instalace díky inovativnímu kompozitnímu materiálu
- Velké pole pro štítek pro optimální čitelnost
- Vysoká flexibilita díky nezávislosti na výrobci

Všeobecné objednací údaje

Typ	DEK 5/6 MM WS	Verze
Číslo	2007120000	Dekafix, Označení svorek, 5 x 6 mm, Weidmueller, Bílá
objednávky		
GTIN (EAN)	4050118392104	
Množství	600 ST	

AKB 4

Weidmüller Interface GmbH & Co. KG

Klingenbergstraße 26

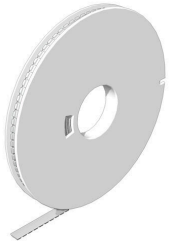
D-32758 Detmold

Germany

Accessories

www.weidmueller.com

WS 8/5



WS/ DEK

MultiMark značky používají inovativní kompozitní materiál sestávající ze dvou komponent. Tuhý okraj podkladu značky se bezpečně připne ke konektoru. Díky elastické povrchové úpravě se značka snadno připne. Tento speciálně ražený materiál lze natáhnout, čímž lze pokrýt různé rozestupy, které se obzvláště u dlouhých svorkovnic nasčítají. Další výhoda: na materiál povrchu se skvěle tiskne a tím zaručuje trvanlivé značení odolné proti opotřebení. Rozlišení tisku 300 dpi také umožňuje velmi snadno čitelný potisk.

Vaše výhody s MultiMark

- Kompatibilní s modulárními svorkovnicemi společnosti Weidmüller
- Pevně držící a odolný tisk
- Kontinuální páska šetří s časem při instalaci
- Snadná instalace díky inovativnímu kompozitnímu materiálu
- Velké pole pro štítek pro optimální čitelnost
- Vysoká flexibilita díky nezávislosti na výrobci

Všeobecné objednací údaje

Typ	WS 8/5 MM WS	Verze	
Číslo	2007150000		WS, Označení svorek, 8 x 5 mm, Weidmueller, Bílá
objednávky			
GTIN (EAN)	4050118392029		
Množství	800 ST		

Montážní podpora



Nabízíme široké portfolio montážní podpory pro snadnou manipulaci s našimi produkty a jejich doplňování. Od různých nástrojů po izolační objímky a různé šrouby se naše komponenty navzájem doplňují až do posledního detailu, čímž usnadňují montáž v souladu s příslušnými normami a ochrannými předpisy.

Všeobecné objednací údaje

Typ	BB 1 AKB 4	Verze	
Číslo	0320560000		Předělová deska (svorka), Běžová, Výška: 27 mm, Šířka: 7 mm, V-2, PA
objednávky			66
GTIN (EAN)	4008190102555		
Množství	50 ST		