

SAKT 1/LT

Weidmüller Interface GmbH & Co. KG

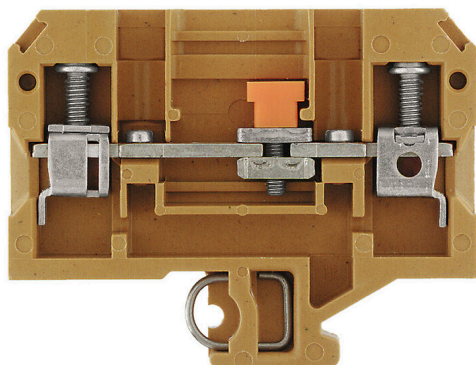
Klingenbergstraße 26

D-32758 Detmold

Germany

www.weidmueller.com

Obrázek výrobku



Jsou aplikace, kde je výhodné připojit k průchozí svorce pro účely testování a zabezpečení zkušební bod nebo odpojovací prvek. Se zkušebními rozpojovacími svorkami měříte elektrické obvody bez napětí. Neposuzuje se jen vzdušná a povrchová vzdálenost při rozpojení, ale je nutné prokázat i stanovenou jmenovitou rázovou elektrickou pevnost.

Všeobecné objednací údaje

Verze	Zkušební odpojovací svorka, Šroubové připojení, Středně žlutá, 6 mm ² , 41 A, 400 V, Počet připojení: 2, Počet úrovní: 1
Číslo objednávky	0269120000
Typ	SAKT 1/LT
GTIN (EAN)	4008190185978
Množství	50 items
Stav objednávky	Přerušeno
K dispozici do	2022-12-31T00:00:00+01:00
Alternativní výrobek	WTTB 6

SAKT 1/LT

Weidmüller Interface GmbH & Co. KG

Klingenbergstraße 26

D-32758 Detmold

Germany

www.weidmueller.com

Technické údaje

Osvědčení

Schválení



ROHS	Shoda
UL File Number Search	Web UL
Č. osvědčení (UR)	E60693

Rozměry a hmotnosti

Hloubka	52.5 mm	Hloubka (v palcích)	2.0669 inch
Výška	65 mm	Výška (v palcích)	2.5591 inch
Šířka	8 mm	Šířka (v palcích)	0.315 inch
Čistá hmotnost	25.4 g		

Teploty

Skladovací teplota	-25 °C...55 °C	Okolní teplota	-5 °C...40 °C
Trvalá provozní teplota, min.	-60 °C	Trvalá provozní teplota, max.	130 °C

Shoda produktu s prostředím

Stav souladu se směrnicí RoHS	Vyhovující
REACH SVHC	Ne SVHC nad 0,1 wt%

Specifikace systému

Verze	Šroubové připojení, Speciální podlouhý izolátor svorky, Jeden konec bez konektoru	Nutná koncová deska	Ano
Počet potenciálů	1	Počet úrovní	1
Počet svěrných bodů na úroveň	2	Počet pólů na řadu	1
Úrovně propojené interně	Ne	PE připojení	Ne
Nosná lišta	TS 32	N-funkce	Ne
PE funkce	Ne	Funkce PEN	Ne

Údaje materiálu

Základní materiál	KrG	Barevný	Středně žlutá
Klasifikace hořlavosti UL 94	V-0, 5 VA		

CSA data hodnocení

Průřez vodiče max. (CSA)	8 AWG	Velikost napětí C (CSA)	300 V
Velikost proudu C (CSA)	25 A	Č. osvědčení (CSA)	12400-198
Průřez vodiče min. (CSA)	26 AWG		

Další technická data

Otevřené strany	pravá	Počet podobných svorek	1
Návod k instalaci	Přímá montáž	Verze testovaná ve výbušném prostředí	Ne
Typ montáže	Přichytka		

SAKT 1/LT

Weidmüller Interface GmbH & Co. KG

Klingenbergstraße 26

D-32758 Detmold

Germany

www.weidmueller.com

Technické údaje

Data hodnocení

Jmenovitý průřez	6 mm ²	Jmenovité napětí	400 V
Jmenovité DC napětí	400 V	Jmenovitý proud	41 A
Proud při maximu vodičů	57 A	Standardy	IEC 60947-7-1
Vnitřní odpor podle IEC 60947-7-x	0.78 mΩ	Jmenovité impulzní výdržné napětí	6 kV
Ztráta výkonu v souladu s normou IEC 60947-7-x	1.31 W	Závažnost znečištění	3

UL data hodnocení

Průřez vodiče propojení z výroby max. (UR)	8 AWG	Velikost proudu C (UR)	25 A
Velikost napětí C (UR)	300 V	Průřez vodiče propojení z výroby min. (UR)	26 AWG
Č. osvědčení (UR)	E60693	Průřez vodiče propojení v terénu min. (UR)	22 AWG
Průřez vodiče propojení v terénu max. (UR)	8 AWG		

Vodiče k upevnění svorkou (jmenovité připojení)

Měřidlo podle IEC 60947-1	A5	Průřez propojení AWG, max.	AWG 8
Směr připojení	na straně	Utahovací moment, max.	1.6 Nm
Utahovací moment, min.	0.8 Nm	Délka odizolování	12 mm
Typ připojení	Šroubové připojení	Počet připojení	2
Upínací rozsah, max.	10 mm ²	Upínací rozsah, min.	0.13 mm ²
Svěrný šroub	M 3,5	Velikost nože	4,0 x 0,8 mm
Průřez propojení AWG, min.	AWG 26	Průřez připojení vodiče, jemně splétaný s koncovkami DIN 46228/1, max.	6 mm ²
Průřez připojení vodiče, jemně splétaný s koncovkami DIN 46228/1, min.	0.5 mm ²	Průřez připojení vodičů, jemně stáčené, max.	6 mm ²
Průřez připojení vodičů, jemně stáčené, min.	0.5 mm ²	Průřez připojení vodičů, splétané, max.	10 mm ²
Průřez připojení vodičů, splétané, min.	1.5 mm ²	Úroveň krouticího momentu s elektrickým šroubovákem DMS	3
Průřez připojení vodiče, pevné jádro, max.	10 mm ²	Průřez připojení vodiče, pevné jádro, min.	0.5 mm ²

Všeobecně

Průřez propojení AWG, max.	AWG 8	Návod k instalaci	Přímá montáž
Průřez propojení AWG, min.	AWG 26	Standardy	IEC 60947-7-1
Nosná lišta	TS 32		

Klasifikace

ETIM 8.0	EC000902	ETIM 9.0	EC000902
ETIM 10.0	EC000902	ECLASS 14.0	27-25-01-09
ECLASS 15.0	27-25-01-09		

SAKT 1/LT

Weidmüller Interface GmbH & Co. KG
Klingenbergstraße 26
D-32758 Detmold
Germany

www.weidmueller.com

Příslušenství

Odpojovací zástrčky

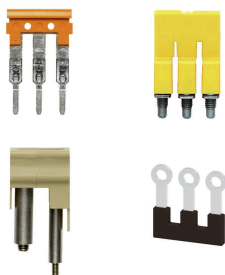


Na rozdíl od svorkovnic s integrovanou odpojovací pákou může být náš odpojovací konektor zcela odpojen nebo odstraněn ze svorkovnice a příslušné aplikace a nabízí flexibilní alternativní řešení k našim standardním odpojovačům.

Všeobecné objednací údaje

Typ	QL 2 SAK6N	Verze
Číslo objednávky	0194300000	Propojka (svorka), Přišroubováno, Šedá, 41 A, Počet pólů: 2, Rozteč v mm (P): 7.90, Izolované: Ne, Šířka: 13.9 mm
GTIN (EAN)	4008190182854	
Množství	50 ST	

Propojky



Rozdělení nebo násobení potenciálu do sousedících svorkovnic se provádí prostřednictvím propojek. Dalšímu úsilí o propojení se lze snadno vyhnout. I když jsou póly přerušeny, spolehlivost kontaktu ve svorkovnicích je stále zajištěna. Naše portfolio nabízí zásuvné a šroubovatelné systémy propojek pro modulární svorkovnice.

Všeobecné objednací údaje

Typ	QL 3 SAK6N	Verze
Číslo objednávky	0194400000	Propojka (svorka), Přišroubováno, Šedá, 41 A, Počet pólů: 3, Rozteč v mm (P): 7.90, Izolované: Ne, Šířka: 21.8 mm
GTIN (EAN)	4008190063351	
Množství	50 ST	
Typ	QL 4 SAK6N	Verze
Číslo objednávky	0194500000	Propojka (svorka), Přišroubováno, Šedá, 57 A, Počet pólů: 4, Rozteč v mm (P): 7.90, Izolované: Ne, Šířka: 29.7 mm
GTIN (EAN)	4008190025601	
Množství	50 ST	

SAKT 1/LT

Weidmüller Interface GmbH & Co. KG
Klingenbergstraße 26
D-32758 Detmold
Germany

www.weidmueller.com

Příslušenství

Odpojovací zástrčky



Na rozdíl od svorkovnic s integrovanou odpojovací pákou může být náš odpojovací konektor zcela odpojen nebo odstraněn ze svorkovnice a příslušné aplikace a nabízí flexibilní alternativní řešení k našim standardním odpojovačům.

Všeobecné objednací údaje

Typ	QL 10 SAK6N	Verze
Číslo	0338300000	Propojka (svorka), Přišroubováno, Šedá, 41 A, Počet pólů: 10, Rozteč v mm (P): 7.90, Izolované: Ne, Šířka: 77.1 mm
objednávky		
GTIN (EAN)	4008190176679	
Množství	20 ST	
Typ	QL 15 SAK6N	Verze
Číslo	0221200000	Propojka (svorka), Přišroubováno, Šedá, 32 A, Počet pólů: 15, Rozteč v mm (P): 7.90, Izolované: Ne, Šířka: 116.6 mm
objednávky		
GTIN (EAN)	4008190042110	
Množství	10 ST	

Koncové a předělové desky



Dělicí desky a koncové desky jsou nezbytným příslušenstvím pro svorkovnice. Dělicí desky zajišťují optické a elektrické oddělení různých potenciálů a funkčních skupin, čímž zvyšují bezpečnost a zajišťují přehlednou strukturu uvnitř rozvaděče. Koncové desky uzavírají řadu svorkovnic po stranách, chrání před kontaktem s živými částmi a zajišťují čistý a stabilní povrch. Oba komponenty jsou přesně sladěny s příslušnou řadou svorkovnic Weidmüller, což přispívá k bezpečnému, kompatibilnímu a profesionálnímu zapojení.

Všeobecné objednací údaje

Typ	AP SAKB/C/T KRG	Verze
Číslo	0146720000	Koncová destička pro svorkovnice, Tmavě béžová, Žlutá, Výška: 65 mm, Šířka: 3 mm, V-0, KrG, Přichytka: Ano
objednávky		
GTIN (EAN)	4008190027995	
Množství	20 ST	
Typ	TW SAKB/C/T	Verze
Číslo	0242920000	Předělová deska (svorka), Béžová, Výška: 75 mm, Šířka: 3 mm, V-2, KrG
objednávky		
GTIN (EAN)	4008190069933	
Množství	20 ST	
Typ	TW SAKB/C/T1	Verze
Číslo	0242960000	Předělová deska (svorka), Béžová, Výška: 75 mm, Šířka: 1.5 mm, V-2, KrG
objednávky		
GTIN (EAN)	4008190104092	
Množství	20 ST	

SAKT 1/LT

Weidmüller Interface GmbH & Co. KG
 Klingenbergstraße 26
 D-32758 Detmold
 Germany

www.weidmueller.com

Příslušenství

Koncová podpěra



Nabídka produktů Weidmüller zahrnuje koncové držáky, které zaručují trvalou a spolehlivou montáž na přípojnicích a které brání sklouznutí. K dispozici jsou verze se šrouby i bez šroubů. Koncový držák nabízí více možností označení, také místo pro skupinové značky a rovněž držák zkušební zástrčky.

Všeobecné objednací údaje

Typ	EW 15	Verze
Číslo	0382860000	Bočnice, Běžová, TS 15, V-2, Polyamid 66, Šířka: 10 mm, 100 °C
objednávky		
GTIN (EAN)	4008190187804	
Množství	50 ST	
Typ	EW 15/2	Verze
Číslo	1071900000	Bočnice, Tmavě béžová, TS 15, HB, Plast, Šířka: 8 mm, 100 °C
objednávky		
GTIN (EAN)	4008190462949	
Množství	50 ST	
Typ	EW 35	Verze
Číslo	0383560000	Bočnice, Běžová, TS 35, V-2, Wemid, Šířka: 8.5 mm, 100 °C
objednávky		
GTIN (EAN)	4008190181314	
Množství	50 ST	
Typ	EW 35 GR 7032	Verze
Číslo	0383530000	Bočnice, Šedá, TS 35, V-0, Wemid, Šířka: 9 mm, 120 °C
objednávky		
GTIN (EAN)	4008190027322	
Množství	50 ST	
Typ	EW 35/SCHA/M3	Verze
Číslo	0258660000	Bočnice, Běžová, TS 35, V-2, Wemid, Šířka: 16.5 mm, 100 °C
objednávky		
GTIN (EAN)	4008190033477	
Množství	20 ST	
Typ	EWK 1	Verze
Číslo	0206160000	Bočnice, Běžová, TS 32, V-0, Wemid, Šířka: 9 mm, 100 °C
objednávky		
GTIN (EAN)	4008190080020	
Množství	50 ST	
Typ	EWK 1 ALT	Verze
Číslo	0495160000	Bočnice, Běžová, TS 32, V-2, Polyamid 66, Šířka: 8 mm, 100 °C
objednávky		
GTIN (EAN)	4008190160777	
Množství	50 ST	
Typ	EWK 2	Verze
Číslo	0199360000	Bočnice, Běžová, TS 32, V-0, Wemid, Šířka: 15 mm, 100 °C
objednávky		
GTIN (EAN)	4008190023546	
Množství	50 ST	

SAKT 1/LT

Weidmüller Interface GmbH & Co. KG

Klingenbergstraße 26
D-32758 Detmold
Germany

www.weidmueller.com

Příslušenství

Typ	WEW 32/1	Verze
Číslo	1067600000	Bočnice, Tmavě béžová, TS 32, V-2, PA 66 GF 30, Šířka: 12 mm, 100 °C
objednávky		°C
GTIN (EAN)	4008190099657	
Množství	50 ST	
Typ	WEW 35/1	Verze
Číslo	1059000000	Bočnice, Tmavě béžová, TS 35, V-2, Wemid, Šířka: 12 mm, 100 °C
objednávky		
GTIN (EAN)	4008190172282	
Množství	50 ST	
Typ	WEW 35/2	Verze
Číslo	1061200000	Bočnice, Tmavě béžová, TS 35, HB, Wemid, Šířka: 8 mm, 100 °C
objednávky		
GTIN (EAN)	4008190030230	
Množství	50 ST	
Typ	ZEW 15	Verze
Číslo	7920340000	Bočnice, Béžová, TS 15, V-2, Plast, Šířka: 5 mm, 120 °C
objednávky		
GTIN (EAN)	4032248238910	
Množství	20 ST	
Typ	ZEW 35	Verze
Číslo	9540000000	Bočnice, Tmavě béžová, TS 35, V-2, Wemid, Šířka: 6 mm, 100 °C
objednávky		
GTIN (EAN)	4008190956264	
Množství	20 ST	
Typ	ZEW 35/2	Verze
Číslo	8630740000	Bočnice, Tmavě béžová, TS 35, V-2, Wemid, Šířka: 8 mm, 100 °C
objednávky		
GTIN (EAN)	4032248348916	
Množství	20 ST	

Příslušenství



Kabeláž proudového a napěťového transformátoru
Naše testovací a rozpojovací svorkovnice s pružinovou nebo šroubovou technologií umožňují vytvoření všech důležitých převodníkových obvodů pro bezpečné a sofistikované měření proudu, napětí a výkonu.

Všeobecné objednávací údaje

Typ	QVS 2 SAKT1+2	Verze
Číslo	0307300000	Propojka (svorka), Přišroubováno, Béžová, 41 A, Počet pólů: 2, Rozteč v mm (P): 12.00, Izolované: Ano, Šířka: 15.4 mm
objednávky		
GTIN (EAN)	4008190036140	
Množství	20 ST	

SAKT 1/LT

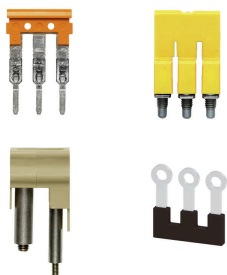
Weidmüller Interface GmbH & Co. KG
Klingenbergstraße 26
D-32758 Detmold
Germany

www.weidmueller.com

Příslušenství

Typ	QVS 2/S SAKT1+2	Verze
Číslo	0358460000	Propojka (svorka), Přišroubováno, Běžová, 41 A, Počet pólů: 2, Rozteč
objednávky		v mm (P): 12.00, Izolované: Ano, Šířka: 15.4 mm
GTIN (EAN)	4008190157937	
Množství	20 ST	

Propojky



Rozdělení nebo násobení potenciálu do sousedících svorkovnic se provádí prostřednictvím propojek. Dalšímu úsilí o propojení se lze snadno vyhnout. I když jsou póly přerušeny, spolehlivost kontaktu ve svorkovnicích je stále zajištěna. Naše portfolio nabízí zásuvné a šroubovatelné systémy propojek pro modulární svorkovnice.

Všeobecné objednávací údaje

Typ	QVS 3 SAKT1+2	Verze
Číslo	0329300000	Propojka (svorka), Přišroubováno, Běžová, 41 A, Počet pólů: 3, Rozteč
objednávky		v mm (P): 12.00, Izolované: Ano, Šířka: 22 mm
GTIN (EAN)	4008190084714	
Množství	20 ST	

Příslušenství



Kabeláž proudového a napětového transformátoru
Naše testovací a rozpojovací svorkovnice s pružinovou nebo šroubovou technologií umožňují vytvoření všech důležitých převodníkových obvodů pro bezpečné a sofistikované měření proudu, napětí a výkonu.

Všeobecné objednávací údaje

Typ	BS 25 IH/SW SAKT 1	Verze
Číslo	0335200000	Montážní šroub (svorka), 3.00 mm, Ocel, Mosaz, Hloubka: 28.7 mm,
objednávky		Šířka: 5.5 mm, Výška: 5.5 mm
GTIN (EAN)	4008190114039	
Množství	50 ST	
Typ	BS 25 IH/GR SAKT 1	Verze
Číslo	0335300000	Montážní šroub (svorka), 3.00 mm, Ocel, Mosaz, Hloubka: 28.7 mm,
objednávky		Šířka: 5.5 mm, Výška: 5.5 mm
GTIN (EAN)	4008190136864	
Množství	50 ST	
Typ	BS 25 IH/RT SAKT 1	Verze
Číslo	0335500000	Montážní šroub (svorka), 3.00 mm, Ocel, Mosaz, Hloubka: 28.7 mm,
objednávky		Šířka: 5.5 mm, Výška: 5.5 mm
GTIN (EAN)	4008190118877	
Množství	50 ST	

SAKT 1/LT

Weidmüller Interface GmbH & Co. KG
Klingenbergstraße 26
D-32758 Detmold
Germany

www.weidmueller.com

Příslušenství

Montážní podpěra



Nabízíme široké portfolio montážní podpory pro snadnou manipulaci s našimi produkty a jejich doplňování. Od různých nástrojů po izolační objímky a různé šrouby se naše komponenty navzájem doplňují až do posledního detailu, čímž usnadňují montáž v souladu s příslušnými normami a ochrannými předpisy.

Všeobecné objednací údaje

Typ	BS 25 IH/GE SAKT1	Verze
Číslo	0335700000	Montážní šroub (svorka), 3.00 mm, Ocel, Mosaz, Hloubka: 28.7 mm,
objednávky		Šířka: 5.5 mm, Výška: 5.5 mm
GTIN (EAN)	4008190189235	
Množství	50 ST	

Příslušenství



Kabeláž proudového a napětového transformátoru
Naše testovací a rozpojovací svorkovnice s pružinovou nebo šroubovou technologií umožňují vytvoření všech důležitých převodníkových obvodů pro bezpečné a sofistikované měření proudu, napětí a výkonu.

Všeobecné objednací údaje

Typ	KISC M3X20 SAK10 CU5	Verze
Číslo	0377100000	SAK řada, Upevňovací šroub, Měď
objednávky		
GTIN (EAN)	4008190060350	
Množství	100 ST	

Testovací adapter a testovací zásuvky



Testovací adaptéry a testovací zásuvky se používají pro elektrické připojení mezi svorkovnicemi a testovacím zařízením. Tímto způsobem lze elektrický kontakt vytvořit v propojeném stavu a měření lze provést snadno.

SAKT 1/LT

Weidmüller Interface GmbH & Co. KG
Klingenbergstraße 26
D-32758 Detmold
Germany

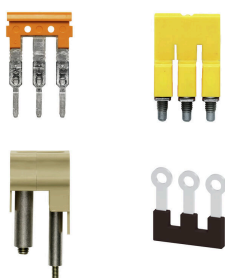
www.weidmueller.com

Příslušenství

Všeobecné objednací údaje

Typ	PS 4 F.STB 4	Verze
Číslo	0299600000	Testovací adaptér (svorka), 230 V
objednávky		
GTIN (EAN)	4008190074043	
Množství	20 ST	

Propojky



Rozdělení nebo násobení potenciálu do sousedících svorkovnic se provádí prostřednictvím propojek. Dalším úsilím o propojení se lze snadno vyhnout. I když jsou póly přerušeny, spolehlivost kontaktu ve svorkovnicích je stále zajištěna. Naše portfolio nabízí zásuvné a šroubovatelné systémy propojek pro modulární svorkovnice.

Všeobecné objednací údaje

Typ	VH 12/4.9/3.3	Verze
Číslo	0249000000	Spojovací objímka (svorka), Přišroubováno, Šířka: 4.9 mm, Výška: 4.9 mm, Hloubka: 12 mm, Počet pólů: 1, Měď
objednávky		
GTIN (EAN)	4008190129507	
Množství	100 ST	
Typ	VH 19/6.3/4.3	Verze
Číslo	0318000000	Spojovací objímka (svorka), Přišroubováno, Šířka: 6 mm, Výška: 6 mm, Hloubka: 19 mm, Počet pólů: 1, Cu Zn
objednávky		
GTIN (EAN)	4008190059460	
Množství	50 ST	

Příslušenství



Kabeláž proudového a napětového transformátoru
Naše testovací a rozpojovací svorkovnice s pružinovou nebo šroubovou technologií umožňují vytvoření všech důležitých převodníkových obvodů pro bezpečné a sofistikované měření proudu, napětí a výkonu.

Všeobecné objednací údaje

Typ	SSP 3 SAKT1	Verze
Číslo	0531760000	Blokovací zařízení (svorka), Oranžová
objednávky		
GTIN (EAN)	4008190130787	
Množství	100 ST	

SAKT 1/LT

Weidmüller Interface GmbH & Co. KG
Klingenbergstraße 26
D-32758 Detmold
Germany

Příslušenství

www.weidmueller.com

Propojky



Rozdělení nebo násobení potenciálu do sousedících svorkovnic se provádí prostřednictvím propojek. Dalšímu úsilí o propojení se lze snadno vyhnout. I když jsou póly přerušeny, spolehlivost kontaktu ve svorkovnicích je stále zajištěna. Naše portfolio nabízí zásuvné a šroubovatelné systémy propojek pro modulární svorkovnice.

Všeobecné objednací údaje

Typ	QS 2/8/4	Verze
Číslo	0270960000	Propojka (svorka), Zapojeno, Běžová, 44 A, Počet pólů: 2, Rozteč v mm (P): 8.00, Izolované: Ano, Šířka: 12 mm
objednávky		
GTIN (EAN)	4008190077006	
Množství	20 ST	

Vlastní tisk



Štítek Dekafix (DEK) je univerzální štítek pro všechny vodiče a zásuvné konektory i elektronické sub-sestavy. Tento systém je ideální pro krátké číselné sekvence a zahrnuje širokou řadu předtištěných značek. Pásky pro rychlou instalaci v jediném pracovním kroku. Potisk je dobře čitelný, má perfektní kontrast a je k dispozici v různých šířkách.

- Široká řada potíštěných značek pro okamžité použití
- Pásky pro rychlou instalaci
- Značky na konektory vhodné pro všechny kabelové konektory
- K dispozici jako čisté MultiCard, nebo se standardním potiskem

Pro vlastní potisk: Prosíme zašlete nám soubor pro náš software na značení M-Print PRO nebo M-Print PRO Online (bez instalace) s vašimi požadavky na značení.

Všeobecné objednací údaje

Typ	DEK 5/6.5 MC SDR	Verze
Číslo	1609850000	Dekafix, Označení svorek, 5 x 6.5 mm, Rozteč v mm (P): 6.50
objednávky		Weidmueller, Podle specifikace zákazníka
GTIN (EAN)	4008190456610	
Množství	180 ST	

SAKT 1/LT

Weidmüller Interface GmbH & Co. KG

Klingenbergstraße 26

D-32758 Detmold

Germany

www.weidmueller.com

Příslušenství

Prázdné



Štítek Dekafix (DEK) je univerzální štítek pro všechny vodiče a zásuvné konektory i elektronické sub-sestavy. Tento systém je ideální pro krátké číselné sekvence a zahrnuje širokou řadu předtištěných značek.

Pásky pro rychlou instalaci v jediném pracovním kroku. Potisk je dobře čitelný, má perfektní kontrast a je k dispozici v různých šířkách.

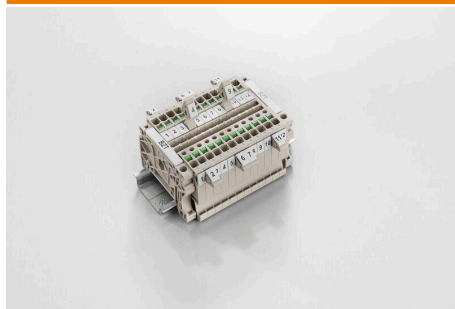
- Široká řada potišťovaných značek pro okamžité použití
- Pásky pro rychlou instalaci
- Značky na konektory vhodné pro všechny kabelové konektory
- K dispozici jako čisté MultiCard, nebo se standardním potiskem

Pro vlastní potisk: Prosíme zašlete nám soubor pro náš software na značení M-Print PRO nebo M-Print PRO Online (bez instalace) s vašimi požadavky na značení.

Všeobecné objednací údaje

Typ	DEK 5/6.5 MC NE WS	Verze
Číslo	1609840000	Dekafix, Označení svorek, 5 x 6.5 mm, Rozteč v mm (P): 6.50
objednávky		Weidmueller, Bílá
GTIN (EAN)	4008190203429	
Množství	900 ST	

Držák štítku značení



Držák značky nabízí možnost dodatečné montáže standardních značek s roztečí 5 nebo 5,1 mm. Úhlové držáky lze volitelně zacvaknout a lze je namontovat do všech standardních označovacích kanálů modulárních svorkovnic Klippon® Connect. Typy montážních značek naleznete v příslušném příslušenství držáku označení.

Všeobecné objednací údaje

Typ	BZT 1 WS 10/5	Verze
Číslo	1805490000	Příslušenství, Držák štítku značení
objednávky		
GTIN (EAN)	4032248270231	
Množství	100 ST	
Typ	BZT 1 ZA WS 10/5	Verze
Číslo	1805520000	Příslušenství, Držák štítku značení
objednávky		
GTIN (EAN)	4032248270248	
Množství	100 ST	