

## ASK 1/EN LD 120K 230VDC

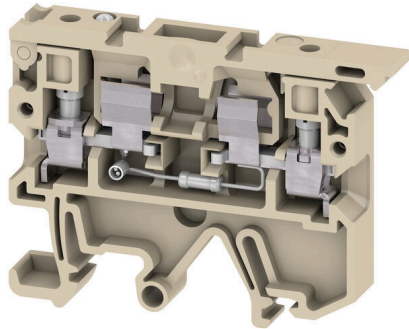
Weidmüller Interface GmbH & Co. KG

Klingenbergstraße 26

D-32758 Detmold

Germany

[www.weidmueller.com](http://www.weidmueller.com)



Pojistkové svorkovnice a komponentní svorkovnice umožňují integraci ochranných a funkčních prvků přímo do svorkovnice. Pojistkové svorkovnice obsahují vestavěné držáky pojistek, které spolehlivě chrání elektrické obvody před přetížením – ideální pro řídicí a distribuční systémy. Komponentní svorkovnice umožňují integraci elektronických součástí, jako jsou diody, rezistory nebo LED diody, přímo do kabeláže. To umožňuje prostorově úspornou a přehlednou implementaci spínacích funkcí a oddělení signálů. Oba typy svorkovnic zajišťují vyšší bezpečnost, snadnou údržbu a kompaktní, funkčně orientovanou instalaci.

### Všeobecné objednací údaje

Verze	Svorka pojistky, Šroubové připojení, béžová / žlutá, 4 mm <sup>2</sup> , 6.3 A, 230 V, Počet připojení: 2, Počet úrovní: 1, TS 35, TS 32
Číslo objednávky	<a href="#">0225660000</a>
Typ	ASK 1/EN LD 120K 230VDC
GTIN (EAN)	4008190086480
Množství	25 items

## Technické údaje

## Osvědčení

Schválení



ROHS	Shoda
UL File Number Search	<a href="#">Web UL</a>
Č. osvědčení (UR)	E60693

## Rozměry a hmotnosti

Hloubka	51.5 mm	Hloubka (v palcích)	2.0276 inch
Výška	58 mm	Výška (v palcích)	2.2835 inch
Šířka	8.1 mm	Šířka (v palcích)	0.3189 inch
Čistá hmotnost	12 g		

## Teploty

Skladovací teplota	-25 °C...55 °C	Okolní teplota	-50 °C...55 °C
Trvalá provozní teplota, min.	-50 °C	Trvalá provozní teplota, max.	100 °C

## Shoda produktu s prostředím

Stav souladu se směrnicí RoHS	V souladu s výjimkou
Výjimka ze směrnice RoHS (je-li použitelné/známo)	7cl
REACH SVHC	Ne SVHC nad 0,1 wt%

## Specifikace systému

Verze	Šroubové připojení, Pojistková kazeta, s LED, Jeden konec bez konektoru	Nutná koncová deska	Ano
Počet potenciálů	1	Počet úrovní	1
Počet svěrných bodů na úroveň	2	Počet pólů na řadu	1
Úrovně propojené interně	Ne	PE připojení	Ne
Nosná lišta	TS 35, TS 32	N-funkce	Ne
PE funkce	Ne	Funkce PEN	Ne

## Údaje materiálu

Základní materiál	PA 66	Barevný	běžová / žlutá
Klasifikace hořlavosti UL 94	V-2		

## Další technická data

Otevřené strany	pravá	Počet podobných svorek	1
Typ montáže	Přichytka		

## Data hodnocení

Jmenovitý průřez	4 mm <sup>2</sup>	Jmenovité napětí	230 V
Jmenovité DC napětí	230 V	Jmenovitý proud	6.3 A
Proud při maximu vodičů	6.3 A	Standardy	IEC 60947-7-3
Vnitřní odpor podle IEC 60947-7-x	1 mΩ	Jmenovité impulzní výdržné napětí	6 kV

## ASK 1/EN LD 120K 230VDC

**Weidmüller Interface GmbH & Co. KG**  
Klingenbergstraße 26  
D-32758 Detmold  
Germany

www.weidmueller.com

### Technické údaje

Ztráta výkonu v souladu s normou IEC 60947-7-x	1.02 W	Závažnost znečištění	3
--	--------	----------------------	---

#### Pojistkové svorkovnice

Kazetová pojistka	G-Si. 5 x 20	Držák pojistky (držák kazety)	otočné
Typ napětí ukazatele	DC	Displej	LED
Provozní napětí, max.	230 V		

#### UL data hodnocení

Průřez vodiče propojení z výroby max. (UR)	12 AWG	Průřez vodiče propojení z výroby min. (UR)	26 AWG
Č. osvědčení (UR)	E60693	Průřez vodiče propojení v terénu min. (UR)	22 AWG
Průřez vodiče propojení v terénu max. (UR)	12 AWG		

#### Vodiče k upevnění (další připojení)

Typ připojení, další připojení	Šroubové připojení
--------------------------------	--------------------

#### Vodiče k upevnění svorkou (jmenovité připojení)

Měřidlo podle IEC 60947-1	A3	Průřez propojení AWG, max.	AWG 12
Směr připojení	na straně	Utahovací moment, max.	0.8 Nm
Utahovací moment, min.	0.6 Nm	Délka odizolování	9 mm
Typ připojení 2	Šroubové připojení	Typ připojení	Šroubové připojení
Počet připojení	2	Upínací rozsah, max.	4 mm <sup>2</sup>
Upínací rozsah, min.	0.13 mm <sup>2</sup>	Svěrný šroub	M 3
Velikost nože	0,6 x 3,5 mm	Průřez propojení AWG, min.	AWG 26
Průřez připojení vodiče, jemně splétaný s koncovkami DIN 46228/4, max.	4 mm <sup>2</sup>	Průřez připojení vodiče, jemně splétaný s koncovkami DIN 46228/4, min.	0.13 mm <sup>2</sup>
Průřez připojení vodiče, jemně splétaný s koncovkami DIN 46228/1, max.	4 mm <sup>2</sup>	Průřez připojení vodiče, jemně splétaný s koncovkami DIN 46228/1, min.	0.13 mm <sup>2</sup>
Průřez připojení vodičů, jemně stáčené, max.	4 mm <sup>2</sup>	Průřez připojení vodičů, jemně stáčené, min.	0.13 mm <sup>2</sup>
Průřez připojení vodičů, splétané, max.	4 mm <sup>2</sup>	Průřez připojení vodičů, splétané, min.	0.13 mm <sup>2</sup>
Dvojdutinka, max.	1.5 mm <sup>2</sup>	Dvojdutinka, max.	0.5 mm <sup>2</sup>
Úroveň krouticího momentu s elektrickým šroubovákem DMS	2	Průřez připojení vodiče, pevné jádro, max.	4 mm <sup>2</sup>
Průřez připojení vodiče, pevné jádro, min.	0.13 mm <sup>2</sup>	Průřez připojení vodičů, jemně splétané, min.	0.13 mm <sup>2</sup>

#### Všeobecně

Průřez propojení AWG, max.	AWG 12	Průřez propojení AWG, min.	AWG 26
Standardy	IEC 60947-7-3	Nosná lišta	TS 35, TS 32

#### Důležitá poznámka

Informace o produktu	Napětí závisí na zvoleném pojistkovém prvku nebo na zvolené kontrolce
----------------------	---

#### Klasifikace

ETIM 8.0	EC000899	ETIM 9.0	EC000899
ETIM 10.0	EC000899	ECLASS 14.0	27-25-01-13
ECLASS 15.0	27-25-01-13		

## ASK 1/EN LD 120K 230VDC

**Weidmüller Interface GmbH & Co. KG**  
Klingenbergstraße 26  
D-32758 Detmold  
Germany

www.weidmueller.com

## Příslušenství

### Propojky



Rozdělení nebo násobení potenciálu do sousedících svorkovnic se provádí prostřednictvím propojek. Dalšímu úsilí o propojení se lze snadno vyhnout. I když jsou póly přerušeny, spolehlivost kontaktu ve svorkovnicích je stále zajištěna. Naše portfolio nabízí zásuvné a šroubovatelné systémy propojek pro modulární svorkovnice.

### Všeobecné objednací údaje

Typ	QB 2 WI RA8 IS	Verze
Číslo	<a href="#">0461100000</a>	Propojka (svorka), Přišroubováno, Šedá, 27 A, Počet pólů: 2, Rozteč v mm (P): 8.00, Izolované: Ano, Šířka: 3 mm
objednávky		
GTIN (EAN)	4008190034818	
Množství	50 ST	
Typ	QB 3 WI RA8 IS	Verze
Číslo	<a href="#">0461200000</a>	Propojka (svorka), Přišroubováno, Šedá, 27 A, Počet pólů: 3, Rozteč v mm (P): 8.00, Izolované: Ano, Šířka: 3 mm
objednávky		
GTIN (EAN)	4008190161699	
Množství	50 ST	
Typ	QB 4 WI RA8 IS	Verze
Číslo	<a href="#">0461300000</a>	Propojka (svorka), Přišroubováno, Šedá, 27 A, Počet pólů: 4, Rozteč v mm (P): 8.00, Izolované: Ano, Šířka: 3 mm
objednávky		
GTIN (EAN)	4008190025373	
Množství	50 ST	

### Koncové a předělové desky



Dělicí desky a koncové desky jsou nezbytným příslušenstvím pro svorkovnice. Dělicí desky zajišťují optické a elektrické oddělení různých potenciálů a funkčních skupin, čímž zvyšují bezpečnost a zajišťují přehlednou strukturu uvnitř rozvaděče. Koncové desky uzavírají řadu svorkovnic po stranách, chrání před kontaktem s živými částmi a zajišťují čistý a stabilní povrch. Oba komponenty jsou přesně sladěny s příslušnou řadou svorkovnic Weidmüller, což přispívá k bezpečnému, kompatibilnímu a profesionálnímu zapojení.

### Všeobecné objednací údaje

Typ	AP ASK 1	Verze
Číslo	<a href="#">0380360000</a>	Koncová destička pro svorkovnice, Běžová, Výška: 52 mm, Šířka: 1.5 mm, V-2, PA 66, Přichytka: Ano
objednávky		
GTIN (EAN)	4008190104115	
Množství	20 ST	
Typ	AP ASK 1 BL	Verze
Číslo	<a href="#">0380380000</a>	Koncová destička pro svorkovnice, Modrá, Výška: 52 mm, Šířka: 1.5 mm, V-2, PA 66, Přichytka: Ano
objednávky		
GTIN (EAN)	4008190126292	
Množství	20 ST	

## ASK 1/EN LD 120K 230VDC

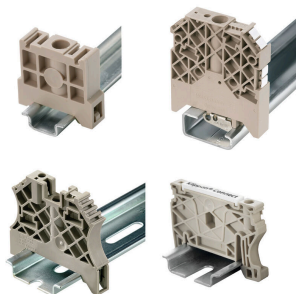
**Weidmüller Interface GmbH & Co. KG**  
Klingenbergstraße 26  
D-32758 Detmold  
Germany

www.weidmueller.com

### Příslušenství

Typ	TW SAKS2 HP/DBR/2	Verze
Číslo	<a href="#">0607000000</a>	Předělová deska (svorka), Tmavě hnědá, Výška: 80 mm, Šířka: 2 mm,
objednávky		V-2, PA 66
GTIN (EAN)	4008190002732	
Množství	20 ST	

### Koncová podpěra



Nabídka produktů Weidmüller zahrnuje koncové držáky, které zaručují trvalou a spolehlivou montáž na přípojnicích a které brání sklouznutí. K dispozici jsou verze se šrouby i bez šroubů. Koncový držák nabízí více možností označení, také místo pro skupinové značky a rovněž držák zkušební zástrčky.

### Všeobecné objednací údaje

Typ	EW 35	Verze
Číslo	<a href="#">0383560000</a>	Bočnice, Běžová, TS 35, V-2, Wemid, Šířka: 8.5 mm, 100 °C
objednávky		
GTIN (EAN)	4008190181314	
Množství	50 ST	
Typ	EWK 1	Verze
Číslo	<a href="#">0206160000</a>	Bočnice, Běžová, TS 32, V-0, Wemid, Šířka: 9 mm, 100 °C
objednávky		
GTIN (EAN)	4008190080020	
Množství	50 ST	

### Pojistka



Jako příslušenství pro naše široké portfolio produktů se svorkami pojistek nabízíme také vhodné pojistkové vložky. Portfolio zahrnuje pojistky (miniaturní pojistky) pro ochranu zařízení (5x20 mm až 10x38 mm, pojistkové vložky E 14 až E 18, jakož i automobilové pojistky a automatické jističe. Měřicí kroužky pro držáky pojistky doplňují celkové portfolio.

### Všeobecné objednací údaje

Typ	G 20/0.10A/F	Verze
Číslo	<a href="#">0430300000</a>	Miniaturní pojistka, mžikový, 0.1 A, G-Si. 5 x 20
objednávky		
GTIN (EAN)	4008190077174	
Množství	10 ST	
Typ	G 20/0.20A/F	Verze
Číslo	<a href="#">0430400000</a>	Miniaturní pojistka, mžikový, 0.2 A, G-Si. 5 x 20
objednávky		
GTIN (EAN)	4008190152383	
Množství	10 ST	

## ASK 1/EN LD 120K 230VDC

**Weidmüller Interface GmbH & Co. KG**  
 Klingenbergstraße 26  
 D-32758 Detmold  
 Germany

www.weidmueller.com

### Příslušenství

Typ	G 20/0.25A/F	Verze
Číslo	<a href="#">0430500000</a>	Miniaturní pojistka, mžikový, 0.25 A, G-Si. 5 x 20
objednávky		
GTIN (EAN)	4008190153991	
Množství	10 ST	
Typ	G 20/0.50A/F	Verze
Číslo	<a href="#">0430600000</a>	Miniaturní pojistka, mžikový, 0.5 A, G-Si. 5 x 20
objednávky		
GTIN (EAN)	4008190046835	
Množství	10 ST	
Typ	G 20/0.63A/F	Verze
Číslo	<a href="#">0439000000</a>	Miniaturní pojistka, mžikový, 0.63 A, G-Si. 5 x 20
objednávky		
GTIN (EAN)	4008190131210	
Množství	10 ST	
Typ	G 20/1.00A/F	Verze
Číslo	<a href="#">0430700000</a>	Miniaturní pojistka, mžikový, 1 A, G-Si. 5 x 20
objednávky		
GTIN (EAN)	4008190093877	
Množství	10 ST	
Typ	G 20/1.60A/F	Verze
Číslo	<a href="#">0430800000</a>	Miniaturní pojistka, mžikový, 1.6 A, G-Si. 5 x 20
objednávky		
GTIN (EAN)	4008190031503	
Množství	10 ST	
Typ	G 20/2.00A/F	Verze
Číslo	<a href="#">0430900000</a>	Miniaturní pojistka, mžikový, 2 A, G-Si. 5 x 20
objednávky		
GTIN (EAN)	4008190123567	
Množství	10 ST	
Typ	G 20/2.50A/F	Verze
Číslo	<a href="#">0431000000</a>	Miniaturní pojistka, mžikový, 2.5 A, G-Si. 5 x 20
objednávky		
GTIN (EAN)	4008190085513	
Množství	10 ST	
Typ	G 20/3.15A/F	Verze
Číslo	<a href="#">0431100000</a>	Miniaturní pojistka, mžikový, 3.15 A, G-Si. 5 x 20
objednávky		
GTIN (EAN)	4008190012977	
Množství	10 ST	
Typ	G 20/4.00A/F	Verze
Číslo	<a href="#">0431200000</a>	Miniaturní pojistka, mžikový, 4 A, G-Si. 5 x 20
objednávky		
GTIN (EAN)	4008190022983	
Množství	10 ST	
Typ	G 20/5.00A/F	Verze
Číslo	<a href="#">0431300000</a>	Miniaturní pojistka, mžikový, 5 A, G-Si. 5 x 20
objednávky		
GTIN (EAN)	4008190185381	
Množství	10 ST	

## ASK 1/EN LD 120K 230VDC

**Weidmüller Interface GmbH & Co. KG**  
Klingenbergstraße 26  
D-32758 Detmold  
Germany

www.weidmueller.com

## Příslušenství

Typ	G 20/6.30A/F	Verze
Číslo	<a href="#">0431400000</a>	Miniaturní pojistka, mžikový, 6.3 A, G-Si. 5 x 20
objednávky		
GTIN (EAN)	4008190086053	
Množství	10 ST	
Typ	VH 25/5/3.4	Verze
Číslo	<a href="#">0553300000</a>	SAK řada, Objímka kontaktu
objednávky		
GTIN (EAN)	4008190095604	
Množství	100 ST	

## Prázdné



Štítek Dekafix (DEK) je univerzální štítek pro všechny vodiče a zásuvné konektory i elektronické sub-sestavy. Tento systém je ideální pro krátké číselné sekvence a zahrnuje širokou řadu předtištěných značek. Pásky pro rychlou instalaci v jediném pracovním kroku. Potisk je dobře čitelný, má perfektní kontrast a je k dispozici v různých šířkách.

- Široká řada potitěných značek pro okamžité použití
- Pásky pro rychlou instalaci
- Značky na konektory vhodné pro všechny kabelové konektory
- K dispozici jako čisté MultiCard, nebo se standardním potiskem

Pro vlastní potisk: Prosíme zašlete nám soubor pro náš software na značení M-Print PRO nebo M-Print PRO Online (bez instalace) s vašimi požadavky na značení.

## Všeobecné objednávací údaje

Typ	DEK 5/8 MC NE WS	Verze
Číslo	<a href="#">1856740000</a>	Dekafix, Označení svorek, 5 x 8 mm, Rozteč v mm (P): 8.00
objednávky		Weidmueller, Bílá
GTIN (EAN)	4032248400850	
Množství	800 ST	

## Příslušenství

### Vlastní tisk



Štítek Dekafix (DEK) je univerzální štítek pro všechny vodiče a zásuvné konektory i elektronické sub-sestavy. Tento systém je ideální pro krátké číselné sekvence a zahrnuje širokou řadu předtištěných značek.

Pásy pro rychlou instalaci v jediném pracovním kroku. Potisk je dobře čitelný, má perfektní kontrast a je k dispozici v různých šířkách.

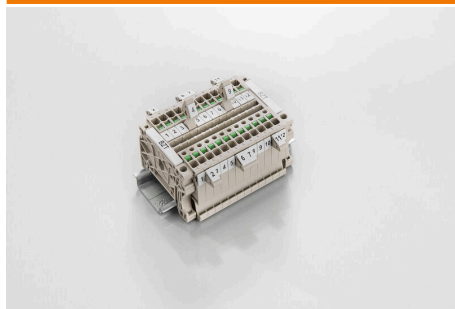
- Široká řada potišťovaných značek pro okamžité použití
- Pásy pro rychlou instalaci
- Značky na konektory vhodné pro všechny kabelové konektory
- K dispozici jako čisté MultiCard, nebo se standardním potiskem

Pro vlastní potisk: Prosíme zašlete nám soubor pro náš software na značení M-Print PRO nebo M-Print PRO Online (bez instalace) s vašimi požadavky na značení.

### Všeobecné objednací údaje

Typ	DEK 5/8 MC SDR	Verze	
Číslo	<a href="#">1856750000</a>		Dekafix, Označení svorek, 5 x 8 mm, Rozteč v mm (P): 8.00
objednávky			Weidmueller, Podle specifikace zákazníka
GTIN (EAN)	4032248400867		
Množství	160 ST		

### Držák štítku značení



Držák značky nabízí možnost dodatečné montáže standardních značek s roztečí 5 nebo 5,1 mm. Úhlové držáky lze volitelně zacvaknout a lze je namontovat do všech standardních označovacích kanálů modulárních svorkovnic Klippon® Connect. Typy montážních značek naleznete v příslušném příslušenství držáku označení.

### Všeobecné objednací údaje

Typ	BZT 1 WS 10/5	Verze	
Číslo	<a href="#">1805490000</a>		Příslušenství, Držák štítku značení
objednávky			
GTIN (EAN)	4032248270231		
Množství	100 ST		
Typ	BZT 1 ZA WS 10/5	Verze	
Číslo	<a href="#">1805520000</a>		Příslušenství, Držák štítku značení
objednávky			
GTIN (EAN)	4032248270248		
Množství	100 ST		

**Příslušenství****DEK 5/8****WS/ DEK**

MultiMark značky používají inovativní kompozitní materiál sestávající ze dvou komponent. Tuhý okraj podkladu značky se bezpečně připne ke konektoru. Díky elastické povrchové úpravě se značka snadno připne. Tento speciálně ražený materiál lze natáhnout, čímž lze pokrýt různé rozestupy, které se obzvláště u dlouhých svorkovnic nasčítají. Další výhodou: na materiál povrchu se skvěle tiskne a tím zaručuje trvanlivé značení odolné proti opotřebení. Rozlišení tisku 300 dpi také umožňuje velmi snadno čitelný potisk.

Vaše výhody s MultiMark

- Kompatibilní s modulárními svorkovnicemi společnosti Weidmüller
- Pevně držící a odolný tisk
- Kontinuální pásy šetří s časem při instalaci
- Snadná instalace díky inovativnímu kompozitnímu materiálu
- Velké pole pro štítek pro optimální čitelnost
- Vysoká flexibilita díky nezávislosti na výrobci

**Všeobecné objednávací údaje**

Typ	DEK 5/8 MM WS	Verze
Číslo	<a href="#">2007130000</a>	Dekafix, Označení svorek, 5 x 8 mm, Weidmueller, Bílá
objednávky		
GTIN (EAN)	4050118392012	
Množství	500 ST	