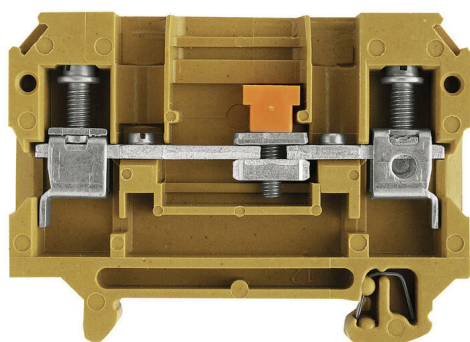


Obrázek výrobku

Jsou aplikace, kde je výhodné připojit k průchozí svorce pro účely testování a zabezpečení zkušební bod nebo odpojovací prvek. Se zkušebními rozpojovacími svorkami měříte elektrické obvody bez napětí. Neposuzuje se jen vzdušná a povrchová vzdálenost při rozpojení, ale je nutné prokázat i stanovenou jmenovitou rázovou elektrickou pevnost.

Všeobecné objednací údaje

Verze	Zkušební odpojovací svorka, Šroubové připojení, Středně žlutá, 6 mm ² , 41 A, 400 V, Počet připojení: 2, Počet úrovní: 1
Číslo objednávky	0105420000
Typ	SAKT 1/35/LT
GTIN (EAN)	4008190014056
Množství	50 items
Stav objednávky	Přerušeno
K dispozici do	2022-12-31T00:00:00+01:00
Alternativní výrobek	WTTB 6

Technické údaje

Osvědčení

Schválení



ROHS	Shoda
UL File Number Search	Web UL
Č. osvědčení (UR)	E60693

Rozměry a hmotnosti

Hloubka	52.5 mm	Hloubka (v palcích)	2.0669 inch
Výška	65 mm	Výška (v palcích)	2.5591 inch
Šířka	8 mm	Šířka (v palcích)	0.315 inch
Čistá hmotnost	26.7 g		

Teploty

Skladovací teplota	-25 °C...55 °C	Okolní teplota	-5 °C...40 °C
Trvalá provozní teplota, min.	-60 °C	Trvalá provozní teplota, max.	130 °C

Shoda produktu s prostředím

Stav souladu se směrnicí RoHS	Vyhovující
REACH SVHC	Ne SVHC nad 0,1 wt%

Specifikace systému

Verze	Šroubové připojení, Speciální podlouhlý izolátor svorky, na šroubovací propojku, Jeden konec bez konektoru	Nutná koncová deska	Ano
Počet potenciálů	1	Počet úrovní	1
Počet svěrných bodů na úroveň	2	Počet pólů na řadu	1
Úrovně propojené interně	Ne	PE připojení	Ne
Nosná lišta	TS 35	N-funkce	Ne
PE funkce	Ne	Funkce PEN	Ne

Údaje materiálu

Základní materiál	KrG	Barevný	Středně žlutá
Klasifikace hořlavosti UL 94	V-0, 5 VA		

CSA data hodnocení

Průřez vodiče max. (CSA)	8 AWG	Velikost napětí C (CSA)	300 V
Velikost proudu C (CSA)	25 A	Č. osvědčení (CSA)	12400-198
Průřez vodiče min. (CSA)	26 AWG		

Další technická data

Otevřené strany	pravá	Počet podobných svorek	1
Návod k instalaci	Přímá montáž	Verze testovaná ve výbušném prostředí	Ne
Typ montáže	Přichytka		

Technické údaje

Data hodnocení

Jmenovitý průřez	6 mm ²	Jmenovité napětí	400 V
Jmenovité DC napětí	400 V	Jmenovitý proud	41 A
Proud při maximu vodičů	57 A	Standardy	IEC 60947-7-1
Vnitřní odpor podle IEC 60947-7-x	0.78 mΩ	Jmenovité impulzní výdržné napětí	6 kV
Ztráta výkonu v souladu s normou IEC 60947-7-x	1.31 W	Závažnost znečištění	3

UL data hodnocení

Průřez vodiče propojení z výroby max. (UR)	8 AWG	Velikost proudu C (UR)	25 A
Velikost napětí C (UR)	300 V	Průřez vodiče propojení z výroby min. (UR)	26 AWG
Č. osvědčení (UR)	E60693	Průřez vodiče propojení v terénu min. (UR)	22 AWG
Průřez vodiče propojení v terénu max. (UR)	8 AWG		

Vodiče k upevnění (další připojení)

Průřez vodiče, pružný plus plastová manžeta DIN 46228/1, další připojení, max. 6 mm²

Vodiče k upevnění svorkou (jmenovité připojení)

Měřidlo podle IEC 60947-1	A5	Průřez propojení AWG, max.	AWG 8
Směr připojení	na straně	Délka odizolování	12 mm
Typ připojení	Šroubové připojení	Počet připojení	2
Upínací rozsah, max.	10 mm ²	Upínací rozsah, min.	0.13 mm ²
Svěrný šroub	M 3,5	Velikost nože	4,0 x 0,8 mm
Průřez propojení AWG, min.	AWG 26	Průřez připojení vodiče, jemně splétaný s koncovkami DIN 46228/1, max.	6 mm ²
Průřez připojení vodiče, jemně splétaný s koncovkami DIN 46228/1, min.	0.5 mm ²	Průřez připojení vodičů, jemně stáčené, max.	6 mm ²
Průřez připojení vodičů, jemně stáčené, min.	0.5 mm ²	Průřez připojení vodičů, splétané, max.	10 mm ²
Průřez připojení vodičů, splétané, min.	1.5 mm ²	Úroveň krouticího momentu s elektrickým šroubovákem DMS	3
Průřez připojení vodiče, pevné jádro, max.	10 mm ²	Průřez připojení vodiče, pevné jádro, min.	0.5 mm ²

Všeobecně

Průřez propojení AWG, max.	AWG 8	Návod k instalaci	Přímá montáž
Průřez propojení AWG, min.	AWG 26	Standardy	IEC 60947-7-1
Nosná lišta	TS 35		

Klasifikace

ETIM 8.0	EC000902	ETIM 9.0	EC000902
ETIM 10.0	EC000902	ECLASS 14.0	27-25-01-09
ECLASS 15.0	27-25-01-09		

Příslušenství

Odpojovací zástrčky

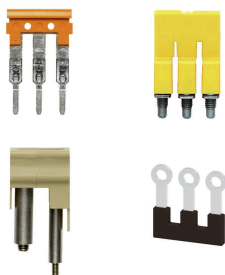


Na rozdíl od svorkovnic s integrovanou odpojovací pákou může být náš odpojovací konektor zcela odpojen nebo odstraněn ze svorkovnice a příslušné aplikace a nabízí flexibilní alternativní řešení k našim standardním odpojovačům.

Všeobecné objednací údaje

Typ	QL 2 SAK6N	Verze
Číslo	0194300000	Propojka (svorka), Přišroubováno, Šedá, 41 A, Počet pólů: 2, Rozteč v mm (P): 7.90, Izolované: Ne, Šířka: 13.9 mm
objednávky		
GTIN (EAN)	4008190182854	
Množství	50 ST	

Propojky



Rozdělení nebo násobení potenciálu do sousedících svorkovnic se provádí prostřednictvím propojek. Dalšímu úsilí o propojení se lze snadno vyhnout. I když jsou póly přerušeny, spolehlivost kontaktu ve svorkovnicích je stále zajištěna. Naše portfolio nabízí zásuvné a šroubovatelné systémy propojek pro modulární svorkovnice.

Všeobecné objednací údaje

Typ	QL 3 SAK6N	Verze
Číslo	0194400000	Propojka (svorka), Přišroubováno, Šedá, 41 A, Počet pólů: 3, Rozteč v mm (P): 7.90, Izolované: Ne, Šířka: 21.8 mm
objednávky		
GTIN (EAN)	4008190063351	
Množství	50 ST	
Typ	QL 4 SAK6N	Verze
Číslo	0194500000	Propojka (svorka), Přišroubováno, Šedá, 57 A, Počet pólů: 4, Rozteč v mm (P): 7.90, Izolované: Ne, Šířka: 29.7 mm
objednávky		
GTIN (EAN)	4008190025601	
Množství	50 ST	
Typ	QL 10 SAK6N	Verze
Číslo	0338300000	Propojka (svorka), Přišroubováno, Šedá, 41 A, Počet pólů: 10, Rozteč v mm (P): 7.90, Izolované: Ne, Šířka: 77.1 mm
objednávky		
GTIN (EAN)	4008190176679	
Množství	20 ST	
Typ	QL 15 SAK6N	Verze
Číslo	0221200000	Propojka (svorka), Přišroubováno, Šedá, 32 A, Počet pólů: 15, Rozteč v mm (P): 7.90, Izolované: Ne, Šířka: 116.6 mm
objednávky		
GTIN (EAN)	4008190042110	
Množství	10 ST	

Příslušenství

Koncové a předělové desky



Dělicí desky a koncové desky jsou nezbytným příslušenstvím pro svorkovnice. Dělicí desky zajišťují optické a elektrické oddělení různých potenciálů a funkčních skupin, čímž zvyšují bezpečnost a zajišťují přehlednou strukturu uvnitř rozvaděče. Koncové desky uzavírají řadu svorkovnic po stranách, chrání před kontaktem s živými částmi a zajišťují čistý a stabilní povrch. Oba komponenty jsou přesně sladěny s příslušnou řadou svorkovnic Weidmüller, což přispívá k bezpečnému, kompatibilnímu a profesionálnímu zapojení.

Všeobecné objednací údaje

Typ	AP SAKB/C/T KR	Verze
Číslo	0146720000	Koncová destička pro svorkovnice, Tmavě béžová, Žlutá, Výška: 65 mm, Šířka: 3 mm, V-0, KrG, Přichytka: Ano
objednávky		
GTIN (EAN)	4008190027995	
Množství	20 ST	
Typ	TW AST1/PA HP/DBR/0.5	Verze
Číslo	0474700000	Předělová deska (svorka), Tmavě hnědá, Výška: 65 mm, Šířka: 0.5 mm, V-2
objednávky		
GTIN (EAN)	4008190078508	
Množství	20 ST	
Typ	TW SAKB/C/T1	Verze
Číslo	0242960000	Předělová deska (svorka), Béžová, Výška: 75 mm, Šířka: 1.5 mm, V-2, KrG
objednávky		
GTIN (EAN)	4008190104092	
Množství	20 ST	
Typ	TSCH 2	Verze
Číslo	0353660000	Malá předělová deska (svorka), PA 66, Béžová, Trvalá provozní teplota, max.: 100 °C
objednávky		
GTIN (EAN)	4008190128432	
Množství	100 ST	

Příslušenství



Kabeláž proudového a napěťového transformátoru
Naše testovací a rozpojovací svorkovnice s pružinovou nebo šroubovou technologií umožňují vytvoření všech důležitých převodníkových obvodů pro bezpečné a sofistikované měření proudu, napětí a výkonu.

Všeobecné objednací údaje

Typ	QVS 2 SAKT1+2	Verze
Číslo	0307300000	Propojka (svorka), Přišroubováno, Béžová, 41 A, Počet pólů: 2, Rozteč v mm (P): 12.00, Izolované: Ano, Šířka: 15.4 mm
objednávky		
GTIN (EAN)	4008190036140	
Množství	20 ST	

SAKT 1/35/LT

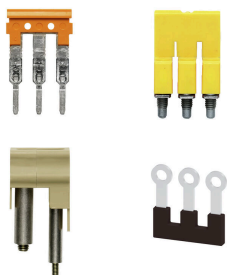
Weidmüller Interface GmbH & Co. KG
Klingenbergstraße 26
D-32758 Detmold
Germany

www.weidmuller.com

Příslušenství

Typ	QVS 3 SAKT1+2	Verze
Číslo	0329300000	Propojka (svorka), Přišroubováno, Běžová, 41 A, Počet pólů: 3, Rozteč v mm (P): 12.00, Izolované: Ano, Šířka: 22 mm
objednávky		
GTIN (EAN)	4008190084714	
Množství	20 ST	

Propojky



Rozdělení nebo násobení potenciálu do sousedících svorkovnic se provádí prostřednictvím propojek. Dalšímu úsilí o propojení se lze snadno vyhnout. I když jsou póly přerušeny, spolehlivost kontaktu ve svorkovnicích je stále zajištěna. Naše portfolio nabízí zásuvné a šroubovatelné systémy propojek pro modulární svorkovnice.

Všeobecné objednávací údaje

Typ	QVSK 2 SAKT1	Verze
Číslo	1670360000	Propojka (svorka), Přišroubováno, Běžová, 57 A, Počet pólů: 2, Rozteč v mm (P): 12.00, Izolované: Ano, Šířka: 15.4 mm
objednávky		
GTIN (EAN)	4008190431242	
Množství	20 ST	

Testovací adapter a testovací zásuvky



Testovací adaptéry a testovací zástrčky se používají pro elektrické připojení mezi svorkovnicemi a testovacím zařízením. Tímto způsobem lze elektrický kontakt vytvořit v propojeném stavu a měření lze provést snadno.

Všeobecné objednávací údaje

Typ	PS 4 F.STB 4	Verze
Číslo	0299600000	Testovací adaptér (svorka), 230 V
objednávky		
GTIN (EAN)	4008190074043	
Množství	20 ST	

SAKT 1/35/LT

Weidmüller Interface GmbH & Co. KG
 Klingenbergstraße 26
 D-32758 Detmold
 Germany

www.weidmueller.com

Příslušenství

Montážní podpěra



Nabízíme široké portfolio montážní podpory pro snadnou manipulaci s našimi produkty a jejich doplňování. Od různých nástrojů po izolační objímky a různé šrouby se naše komponenty navzájem doplňují až do posledního detailu, čímž usnadňují montáž v souladu s příslušnými normami a ochrannými předpisy.

Všeobecné objednací údaje

Typ	KISC M3X20 SAK10 CU5	Verze	
Číslo	0377100000	Verze	SAK řada, Upevňovací šroub, Měď
objednávky			
GTIN (EAN)	4008190060350		
Množství	100 ST		

Odpojovací zástrčky



Na rozdíl od svorkovnic s integrovanou odpojovací pákou může být náš odpojovací konektor zcela odpojen nebo odstraněn ze svorkovnice a příslušné aplikace a nabízí flexibilní alternativní řešení k našim standardním odpojovačům.

Všeobecné objednací údaje

Typ	SSP 3 SAKT1	Verze	
Číslo	0531760000	Verze	Blokovací zařízení (svorka), Oranžová
objednávky			
GTIN (EAN)	4008190130787		
Množství	100 ST		

Propojky



Rozdělení nebo násobení potenciálu do sousedících svorkovnic se provádí prostřednictvím propojek. Dalšímu úsilí o propojení se lze snadno vyhnout. I když jsou póly přerušeny, spolehlivost kontaktu ve svorkovnicích je stále zajištěna. Naše portfolio nabízí zásuvné a šroubovatelné systémy propojek pro modulární svorkovnice.

Příslušenství

Všeobecné objednací údaje

Typ	QS 2/8/4	Verze
Číslo	0270960000	Propojka (svorka), Zapojeno, Běžová, 44 A, Počet pólů: 2, Rozteč v mm (P): 8.00, Izolované: Ano, Šířka: 12 mm
objednávky		
GTIN (EAN)	4008190077006	
Množství	20 ST	
Typ	VH 12/4.9/3.3	Verze
Číslo	0249000000	Spojovací objímka (svorka), Přišroubováno, Šířka: 4.9 mm, Výška: 4.9 mm, Hloubka: 12 mm, Počet pólů: 1, Měď
objednávky		
GTIN (EAN)	4008190129507	
Množství	100 ST	
Typ	VH 19/6.3/4.3	Verze
Číslo	0318000000	Spojovací objímka (svorka), Přišroubováno, Šířka: 6 mm, Výška: 6 mm, Hloubka: 19 mm, Počet pólů: 1, Cu Zn
objednávky		
GTIN (EAN)	4008190059460	
Množství	50 ST	

Vlastní tisk



Štítek Dekafix (DEK) je univerzální štítek pro všechny vodiče a zásuvné konektory i elektronické sub-sestavy. Tento systém je ideální pro krátké číselné sekvence a zahrnuje širokou řadu předtištěných značek. Pásky pro rychlou instalaci v jediném pracovním kroku. Potisk je dobře čitelný, má perfektní kontrast a je k dispozici v různých šířkách.

- Široká řada potitěných značek pro okamžité použití
- Pásky pro rychlou instalaci
- Značky na konektory vhodné pro všechny kabelové konektory
- K dispozici jako čisté MultiCard, nebo se standardním potiskem

Pro vlastní potisk: Prosíme zašlete nám soubor pro náš software na značení M-Print PRO nebo M-Print PRO Online (bez instalace) s vašimi požadavky na značení.

Všeobecné objednací údaje

Typ	DEK 5/6.5 MC SDR	Verze
Číslo	1609850000	Dekafix, Označení svorek, 5 x 6.5 mm, Rozteč v mm (P): 6.50
objednávky		Weidmueller, Podle specifikace zákazníka
GTIN (EAN)	4008190456610	
Množství	180 ST	

Příslušenství

Prázdné



Štítek Dekafix (DEK) je univerzální štítek pro všechny vodiče a zásuvné konektory i elektronické sub-sestavy. Tento systém je ideální pro krátké číselné sekvence a zahrnuje širokou řadu předtištěných značek.

Pásky pro rychlou instalaci v jediném pracovním kroku. Potisk je dobře čitelný, má perfektní kontrast a je k dispozici v různých šířkách.

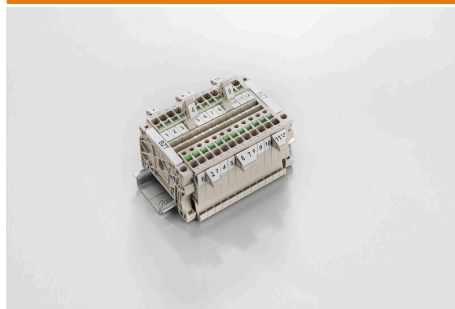
- Široká řada potišťovaných značek pro okamžité použití
- Pásky pro rychlou instalaci
- Značky na konektory vhodné pro všechny kabelové konektory
- K dispozici jako čisté MultiCard, nebo se standardním potiskem

Pro vlastní potisk: Prosíme zašlete nám soubor pro náš software na značení M-Print PRO nebo M-Print PRO Online (bez instalace) s vašimi požadavky na značení.

Všeobecné objednací údaje

Typ	DEK 5/6.5 MC NE WS	Verze
Číslo	1609840000	Dekafix, Označení svorek, 5 x 6.5 mm, Rozteč v mm (P): 6.50
objednávky		Weidmueller, Bílá
GTIN (EAN)	4008190203429	
Množství	900 ST	

Držák štítku značení



Držák značky nabízí možnost dodatečné montáže standardních značek s roztečí 5 nebo 5,1 mm. Úhlové držáky lze volitelně zacvaknout a lze je namontovat do všech standardních označovacích kanálů modulárních svorkovnic Klippon® Connect. Typy montážních značek naleznete v příslušném příslušenství držáku označení.

Všeobecné objednací údaje

Typ	BZT 1 WS 10/5	Verze
Číslo	1805490000	Příslušenství, Držák štítku značení
objednávky		
GTIN (EAN)	4032248270231	
Množství	100 ST	
Typ	BZT 1 ZA WS 10/5	Verze
Číslo	1805520000	Příslušenství, Držák štítku značení
objednávky		
GTIN (EAN)	4032248270248	
Množství	100 ST	