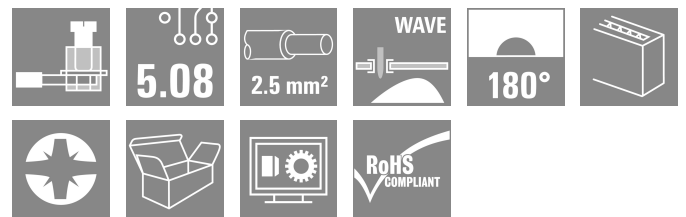
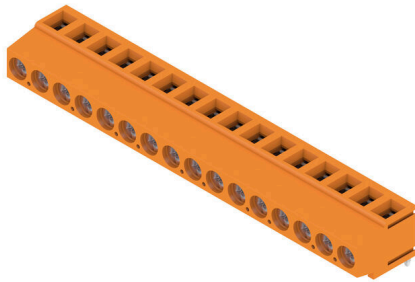


LM 5.08/16/180 3.5SN OR BX

Weidmüller Interface GmbH & Co. KG  
Klingenbergstraße 26  
D-32758 Detmold  
Germany

www.weidmueller.com

产品图片



印刷电路板接线端子，采用久经验证的压线框联接，间距 5.00 和 5.08 mm。导线出线方向 90°、135° 和 180°。适用于最大 2.5 mm<sup>2</sup> 的导线截面积。

通用订货数据

版本	PCB 接线端子, 5.08 mm, 回路数: 16, 180°, 焊脚长度 (l): 3.5 mm, 镀锡, 橙色, 压线框联接, 压接范围, 最大: 2.5 mm <sup>2</sup> , 盒装
订货号	<a href="#">9995090000</a>
类型	LM 5.08/16/180 3.5SN OR BX
GTIN (EAN)	4032248377824
数量	50 items
产品数据	IEC: 630 V / 17.5 A / 0.2 - 2.5 mm <sup>2</sup> UL: 300 V / 15 A / AWG 24 - AWG 14
包装	盒装

## LM 5.08/16/180 3.5SN OR BX

Weidmüller Interface GmbH & Co. KG  
Klingenbergstraße 26  
D-32758 Detmold  
Germany

www.weidmueller.com

## 技术数据

## 审批

MAMID 认证



ROHS 一致  
UL File Number Search [UL 网站](#)  
cURus 证书号 E60693

## 尺寸和重量

深	14.2 mm	深度 (英寸)	0.5591 inch
高度	13.5 mm	高度 (英寸)	0.5315 inch
最低安装高度	10 mm	宽度	81.83 mm
宽度 (英寸)	3.2216 inch	净重	20.1 g

## 环保产品合规

RoHS 合规状态 合规, 无例外  
REACH SVHC 不超过 0.1 wt% 的高度关注物质 (SVHC)

## 系统规格

产品系列	OMNIMATE信号 - LM 系列	导线连接方式	压线框联接
安装在印刷线路板上	THT 焊接联接	导线出线方向	180°
间距 P (单位: mm)	5.08 mm	间距 P (单位: inch)	0.200 "
回路数	16	插针排数	1
由客户装配	是	层数	1
每排最大邻近回路数	24	焊脚长度 (l)	3.5 mm
焊针规格	0.95 x 0.8 mm	焊接孔直径 (D)	1.3 mm
焊接孔直径公差 (D)	+ 0.1 mm	每回路的焊脚数目	1
直杆螺丝刀口尺寸	0.6 x 3.5	相关标准	DIN 5264
最小拧紧力矩	0.4 Nm	最大拧紧力矩	0.5 Nm
压接螺钉	M 2.5	剥线长度	6 mm
L1 (mm)	76.20 mm	L1 (inch)	3.000 "
防触电保护 (按照DIN VDE 0470)	IP 10	防触电保护 (按照DIN VDE57106)	手指安全保护
防护等级	IP20	通道电阻	1.20 mΩ

## 材料数据

绝缘材料	Wemid (PA)	颜色编码	橙色
比色表 (相似)	RAL 2000	绝缘材料组	I
相比漏电起痕指数 (CTI)	≥ 600	Moisture Level (MSL)	
阻燃等级符合 UL 94	V-0	触点材料	铜合金
插针镀层	镀锡	涂层	1-3 μm Ni, 4-6 μm SN
镀锡类型	亚光	焊接连接的焊层结构	1...3 μm Ni / 4...6 μm Sn matt
最低存放温度	-40 °C	最高存放温度	70 °C
最低操作温度	-50 °C	最高操作温度	120 °C
最小安装温度	-25 °C	最大安装温度范围	120 °C

## 适用导线

压接范围, 最小	0.2 mm <sup>2</sup>
压接范围, 最大	2.5 mm <sup>2</sup>
导线最小压接面积 AWG	AWG 24

**LM 5.08/16/180 3.5SN OR BX**

**Weidmüller Interface GmbH & Co. KG**  
 Klingenbergstraße 26  
 D-32758 Detmold  
 Germany

www.weidmueller.com

**技术数据**

导线最大压接面积 AWG	AWG 14			
单股导线的, 最小值 H05(07) V-U	0.2 mm <sup>2</sup>			
单股导线的, 最大值 H05(07) V-U	2.5 mm <sup>2</sup>			
软导线, 最小压接面积 H05(07) V-K	0.2 mm <sup>2</sup>			
软导线, 最大压接面积 H05(07) V-K	2.5 mm <sup>2</sup>			
最小压接面积 带预绝缘管状端头(DIN 46 228/4)	0.25 mm <sup>2</sup>			
最大压接面积 带预绝缘管状端头(DIN 46 228/4)	1.5 mm <sup>2</sup>			
带导线管状端头, DIN 46228 部分 1, 最小	0.25 mm <sup>2</sup>			
最大压接面积 带管状端头, 符合DIN46 228/ 1	1.5 mm <sup>2</sup>			
塞规符合 EN 60999 a x b ; ø	2.4 mm x 1.5 mm; 1.9mm			
可压接导线	导线连接 截面积	型号	细绞线	
		标称	0.5 mm <sup>2</sup>	
	管状端头	剥线长度	标称	8 mm
		推荐的管状端头	<a href="#">H0.5/12 OR</a>	
		剥线长度	标称	6 mm
		推荐的管状端头	<a href="#">H0.5/6</a>	
	导线连接 截面积	型号	细绞线	
		标称	0.75 mm <sup>2</sup>	
	管状端头	剥线长度	标称	8 mm
		推荐的管状端头	<a href="#">H0.75/12 W</a>	
		剥线长度	标称	6 mm
		推荐的管状端头	<a href="#">H0.75/6</a>	
	导线连接 截面积	型号	细绞线	
		标称	1 mm <sup>2</sup>	
	管状端头	剥线长度	标称	8 mm
		推荐的管状端头	<a href="#">H1.0/12 GE</a>	
		剥线长度	标称	6 mm
		推荐的管状端头	<a href="#">H1.0/6</a>	
	导线连接 截面积	型号	细绞线	
		标称	0.25 mm <sup>2</sup>	
	管状端头	剥线长度	标称	8 mm
		推荐的管状端头	<a href="#">H0.25/10 HBL</a>	
		剥线长度	标称	5 mm
		推荐的管状端头	<a href="#">H0.25/5</a>	
导线连接 截面积	型号	细绞线		
	标称	0.34 mm <sup>2</sup>		
管状端头	剥线长度	标称	8 mm	
	推荐的管状端头	<a href="#">H0.34/10 TK</a>		

参考文本 根据产品和额定电压选择管状端头的长度。 , 塑料套环的外径不应大于节距 (P)

**额定数据符合 CSA 标准**

机构	CSA	CSA 认证号	200039-1815154
额定电压 (使用组 B / CSA)	300 V	额定电压 (使用组 D / CSA)	300 V
额定电流 (使用组 B / CSA)	18 A	额定电流 (使用组 D / CSA)	10 A
导线最小压接面积, AWG,	AWG 24	导线最大压接面积, AWG	AWG 14
参见认证参数	规格为最大值, 详情参见认证证书。		

**额定数据符合 UL 1059 标准**

机构	CURUS	cURus 证书号	E60693
额定电压 (使用组 B / UL 1059)	300 V	额定电压 (使用组 D / UL 1059)	300 V
额定电流 (使用组 B / UL 1059)	15 A	额定电流 (使用组 D / UL 1059)	10 A
导线最小压接面积, AWG	AWG 24	导线最大压接面积, AWG	AWG 14

LM 5.08/16/180 3.5SN OR BX

**Weidmüller Interface GmbH & Co. KG**  
 Klingenbergstraße 26  
 D-32758 Detmold  
 Germany

www.weidmueller.com

技术数据

参见认证参数 规格为最大值，详情参见认证证书。

包装

包装	盒装	VPE 长度	80.00 mm
VPE 宽度	165.00 mm	VPE 高度	240.00 mm

类型测试

测试标识的耐久性	标准	DIN EN 60512-1-1 / 01.03
	测试	原产地标志, 类型鉴别, 插口距, 材料类型, 批准标识 UL, 批准标识 CSA, 耐久性
	评价	可用
测试 可夹紧 截面积	标准	DIN EN 60999-1 章节 7 和 9.1 / 12.00, DIN EN 60947-1 章节 8.2.4.5.1 / 12.02
	导线类型	导体类型和导线截面积 实心 0.2 mm <sup>2</sup>
		导体类型和导线截面积 扭绞 0.2 mm <sup>2</sup>
		导体类型和导线截面积 扭绞 1.5 mm <sup>2</sup>
		导体类型和导线截面积 实心 2.5 mm <sup>2</sup>
		导体类型和导线截面积 AWG 24/1
		导体类型和导线截面积 AWG 24/19
		导体类型和导线截面积 AWG 14/1
		导体类型和导线截面积 AWG 14/19
评价	传递	
导体损坏和意外松动测试	标准	DIN EN 60999-1 章节 9.4 / 12.00
	要求	0.2 kg
	导线类型	导体类型和导线截面积 扭绞 0.25 mm <sup>2</sup>
		导体类型和导线截面积 AWG 24/1
		导体类型和导线截面积 AWG 24/19
	评价	传递
	要求	0.3 kg
	导线类型	导体类型和导线截面积 实心 0.5 mm <sup>2</sup>
	评价	传递
	要求	0.4 kg
	导线类型	导体类型和导线截面积 扭绞 1.5 mm <sup>2</sup>
	评价	传递
	要求	0.7 kg
	导线类型	导体类型和导线截面积 实心 2.5 mm <sup>2</sup>
		导体类型和导线截面积 AWG 14/1
导体类型和导线截面积 AWG 14/19		
拉出测试	评价	传递
	标准	DIN EN 60999-1 章节 9.5 / 12.00
	要求	≥10 N
	导线类型	导体类型和导线截面积 扭绞 0.25 mm <sup>2</sup>
		导体类型和导线截面积 AWG 24/1
		导体类型和导线截面积 AWG 24/19
	评价	传递
	要求	≥20 N
	导线类型	导体类型和导线截面积 H05V-U0.5
	评价	传递
	要求	≥40 N
	导线类型	导体类型和导线截面积 H07V-K1.5
	评价	传递
	要求	≥50 N
	导线类型	导体类型和导线截面积 H07V-U2.5
导体类型和导线截面积 AWG 14/1		
导体类型和导线截面积 AWG 14/19		

**LM 5.08/16/180 3.5SN OR BX**

**Weidmüller Interface GmbH & Co. KG**  
 Klingenbergstraße 26  
 D-32758 Detmold  
 Germany

技术数据

www.weidmueller.com

| 评价

传递

**额定数据符合 IEC 标准**

依据标准进行测试	IEC 60664-1, IEC 61984	额定电流, 最小回路数 (Tu = 20°C)	17.5 A
额定电流, 最大回路数 (Tu = 20°C)	16 A	额定电流, 最小回路数 (Tu = 40°C)	17.5 A
额定电流, 最大回路数 (Tu = 40°C)	14.2 A	额定电压值 (过电压等级II/污染等级2)	630 V
额定电压值 (过电压等级III/污染等级2)	320 V	额定电压值 (过电压等级III/污染等级3)	250 V
额定冲击电压 (过压等级 II/污染等级2)	4 kV	额定冲击电压 (过压等级III/污染等级2)	4 kV
额定冲击电压 (过压等级III/污染等级3)	4 kV	瞬时耐电流	3 x 1s, 120 A

**重要注意事项**

IPC 标准的符合性	符合性：该产品根据国际认可的标准进行开发、生产和交付，符合数据页中确保的特性，装饰性特性满足 IPC-A-610 “等级 2”。其他针对产品的权利主张可以应要求进行评估。
备注	<ul style="list-style-type: none"> <li>Rated current related to rated cross-section &amp; min. No. of poles.</li> <li>Wire end ferrule without plastic collar to DIN 46228/1</li> <li>Wire end ferrule with plastic collar to DIN 46228/4</li> <li>P on drawing = pitch</li> <li>Rated data refer only to the component itself. Clearance and creepage distances to other components are to be designed in accordance with the relevant application standards.</li> <li>Long term storage of the product with average temperature of 50 °C and maximum humidity 70%, 36 months</li> </ul>

**分类**

ETIM 8.0	EC002643	ETIM 9.0	EC002643
ETIM 10.0	EC002643	ECLASS 14.0	27-46-01-01
ECLASS 15.0	27-46-01-01		

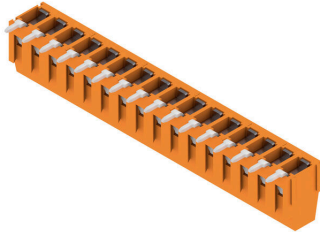
LM 5.08/16/180 3.5SN OR BX

Weidmüller Interface GmbH & Co. KG  
 Klingenbergstraße 26  
 D-32758 Detmold  
 Germany

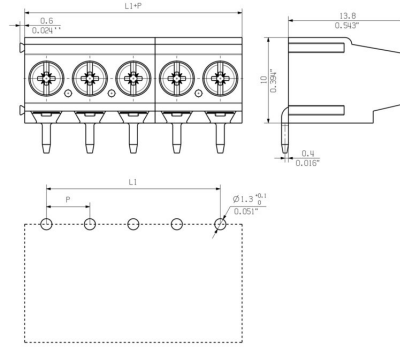
www.weidmueller.com

图纸

产品图片



Dimensional drawing



Graph



附件

开槽螺丝刀



VDE 绝缘的一字螺丝刀, SDI DIN 7437, ISO 2380/2, 符合 DIN 5264 标准, ISO 2380/1, SoftFinish 把手

通用订货数据

类型	SDIS 0.6X3.5X100	版本
订货号	<a href="#">2749810000</a>	螺丝刀, 刀片宽度(B): 3.5 mm, 刀片长度: 100 mm, 刀片厚度 (A): 0.6 mm
GTIN (EAN)	4050118897012	
数量	1 ST	
类型	SDS 0.6X3.5X100	版本
订货号	<a href="#">2749340000</a>	螺丝刀, 刀片宽度(B): 3.5 mm, 刀片长度: 100 mm, 刀片厚度 (A): 0.6 mm
GTIN (EAN)	4050118895568	
数量	1 ST	

十字螺丝刀, Phillips型



十字螺丝刀, Phillips, SDK PH DIN 5262, ISO 8764/2-PH, 符合 ISO 8764-PH, 铬顶尖, 高质软手柄

通用订货数据

类型	SDK PHO X 60	版本
订货号	<a href="#">2749400000</a>	螺丝刀, 刀片宽度(B): 3 mm, 60 mm, 刀片厚度 (A): 0
GTIN (EAN)	4050118895629	
数量	1 ST	