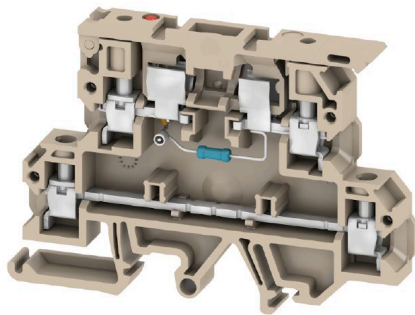


KDKS 1EN/LLC 10-36V AC/DC

Weidmüller Interface GmbH & Co. KG
Klingenbergstraße 26
D-32758 Detmold
Germany

www.weidmueller.com

产品图片



在某些应用中，使用单独保险丝保护的直通型联接方式十分有效。保险丝端子由一个接线端子底座以及一根保险丝插入支架构成。保险丝具有从旋转保险丝杆和插拔式保险丝架，到能够以螺钉安装的外壳和扁平的汽车插拔保险丝等多种类型。

通用订货数据

版本	熔丝保险端子, 螺钉联接, 深褐, 4 mm ² , 6.3 A, 36 V, 联接点数量: 4, 层数: 2, TS 32, TS 35
订货号	9802720001
类型	KDKS 1EN/LLC 10-36V AC/DC
GTIN (EAN)	4050118175318
数量	50 items

KDKS 1EN/LLC 10-36V AC/DC

Weidmüller Interface GmbH & Co. KG
Klingenbergstraße 26
D-32758 Detmold
Germany

www.weidmueller.com

技术数据

审批

MAMID 认证



ROHS 一致
UL File Number Search [UL 网站](#)
UR 证书号 E60693

尺寸和重量

深	54 mm	深度 (英寸)	2.126 inch
高度	76.5 mm	高度 (英寸)	3.0118 inch
宽度	8 mm	宽度 (英寸)	0.315 inch
净重	20.69 g		

温度

存储温度	-25 °C...55 °C	环境温度	-5 °C...40 °C
最小持续工作温度	-50 °C	最大持续工作温度	120 °C

环保产品合规

RoHS 合规状态 合规, 无例外
REACH SVHC 不超过 0.1 wt% 的高度关注物质 (SVHC)

其它技术参数

开放端 右方

可压接导线 (其它联接)

其他联接方式的接口类型 螺钉联接

可压接导线 (额定联接)

测量规 按照 60 947-1 标准	A3
导线最大压接面积 AWG	AWG 12
连接方向	水平进线
最大拧紧力矩	0.8 Nm
最小拧紧力矩	0.5 Nm
剥线长度	9 mm
联接类型 2	螺钉联接
联接类型	螺钉联接
联接点数量	4
压接范围, 最大	4 mm ²
压接范围, 最小	0.22 mm ²
压接螺钉	M 3
螺丝刀口尺寸	0.6 x 3.5 mm
导线最小压接面积 AWG	AWG 22
导线连接截面积, 多股细导线, 带管状端头 DIN 46228/4, 最小	0.22 mm ²
导线连接截面积, 多股细导线, 带管状端头 DIN 46228/1, 最大	4 mm ²
导线连接截面积, 多股细导线, 带管状端头 DIN 46228/1, 最小	0.22 mm ²

KDKS 1EN/LLC 10-36V AC/DC

Weidmüller Interface GmbH & Co. KG
 Klingenbergstraße 26
 D-32758 Detmold
 Germany

www.weidmueller.com

技术数据

最大压接面积 软导线	4 mm ²			
最小多股导线接线截面面积	0.22 mm ²			
接线截面面积, 多股线, 最大	4 mm ²			
接线截面面积, 多股线, 最小	0.22 mm ²			
双线管状端头 最大导线横截面	1.5 mm ²			
双线管状端头 最小导线横截面	0.5 mm ²			
导线连接截面面积, 单股硬导线, 最大	4 mm ²			
导线连接截面面积, 单股硬导线, 最小	0.22 mm ²			
接线截面面积, 多股细导线, 最大	4 mm ²			
接线截面面积, 多股细导线, 最小	0.22 mm ²			
可压接导线	联接技术规范		螺钉联接	
	导线连接 截面面积	型号	硬导线, H05(07) V-U	
		最小	0.5 mm ²	
		最大	4 mm ²	
		标称	4 mm ²	
	管状端头	剥线长度	最小	9 mm
			最大	9 mm
		扭紧力矩	最小	0.5 Nm
			最大	0.8 Nm
	联接技术规范		螺钉联接	
	导线连接 截面面积	型号	多股导线的 H07 V-R	
		最小	1.5 mm ²	
		最大	4 mm ²	
		标称	4 mm ²	
	管状端头	剥线长度	最小	9 mm
			最大	9 mm
		扭紧力矩	最小	0.5 Nm
			最大	0.8 Nm
联接技术规范		螺钉联接		
导线连接 截面面积	型号	软导线, H05(07) V-K		
	最小	0.5 mm ²		
	最大	4 mm ²		
	标称	4 mm ²		
管状端头	剥线长度	最小	9 mm	
		最大	9 mm	
	扭紧力矩	最小	0.5 Nm	
		最大	0.8 Nm	

材料参数

基础材料	Wemid	颜色编码	深褐
阻燃等级符合 UL 94	V-0		

系统特征值

必须的端板	是	电位数量	2
层数	2	每层压接点数量	2
每层电位点数量	1	层, 内部桥接	无
PE联接	无	安装导轨已装备	TS 32, TS 35
N功能	无	PE 功能	无
PEN功能	无		

通用的

导线最大压接面积 AWG	AWG 12	导线最小压接面积 AWG	AWG 22
标准	IEC 60947-7-3	安装导轨已装备	TS 32, TS 35

KDKS 1EN/LLC 10-36V AC/DC

Weidmüller Interface GmbH & Co. KG

Klingenbergstraße 26

D-32758 Detmold

Germany

www.weidmueller.com

技术数据

额定数据

额定横截面	4 mm ²	额定电压	36 V
相邻端子的额定电压	500 V	额定直流电压	36 V
额定电流	6.3 A	最大电流	6.3 A
标准	IEC 60947-7-3	体积电阻率符合 IEC 60947-7-x 标准	1 mΩ
功率损耗符合 IEC 60947-7-x	1.02 W	过压等级	III
污染等级	3		

额定数据 (CSA)

导线最大压接面积(CSA)	12 AWG	电压大小 C (CSA)	150 V
电流大小 C (CSA)	25 A	CSA 认证号	200039-70000261
电压大小 B (CSA)	300 V	电流大小 B (CSA)	25 A
电压大小 D (CSA)	300 V	电流大小 D (CSA)	10 A
最小导线横截面积 (CSA)	26 AWG		

额定数据 (UL)

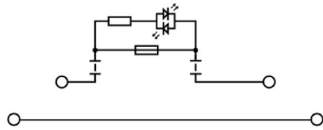
电压大小 B (UR)	250 V	电流大小 B (UR)	20 A
最大导线尺寸 工厂接线 (UR)	12 AWG	电流大小 C (UR)	20 A
电压大小 C (UR)	300 V	最小导线尺寸 工厂接线 (UR)	26 AWG
UR 证书号	E60693	最小导线尺寸 现场接线 (UR)	22 AWG
最大导线尺寸 现场接线 (UR)	12 AWG		

重要注意事项

产品信息 电压取决于所选保险丝组件或指示灯

分类

ETIM 6.0	EC000899	ETIM 7.0	EC000899
ETIM 8.0	EC000899	ETIM 9.0	EC000899
ETIM 10.0	EC000899	ECLASS 9.0	27-14-11-16
ECLASS 9.1	27-14-11-16	ECLASS 10.0	27-14-11-16
ECLASS 11.0	27-14-11-16	ECLASS 12.0	27-14-11-16
ECLASS 13.0	27-25-01-13	ECLASS 14.0	27-25-01-13
ECLASS 15.0	27-25-01-13		



KDKS 1EN/LLC 10-36V AC/DC

Weidmüller Interface GmbH & Co. KG
 Klingenbergstraße 26
 D-32758 Detmold
 Germany

www.weidmueller.com

附件

断路器插头



与集成释放杆的接线端子相比，魏德米勒的可拆插头可以完全从接线端子和各自应用上分离或拔掉，为标准隔离器提供灵活的备选解决方案。

通用订货数据

类型	QB 2 WI RA8 IS	版本
订货号	0461100000	横联件（端子），螺钉固定的，灰色，27 A，回路数：2，间距 P（单位：mm）：8.00，绝缘：是，宽度：3 mm
GTIN (EAN)	4008190034818	
数量	50 ST	
类型	QB 3 WI RA8 IS	版本
订货号	0461200000	横联件（端子），螺钉固定的，灰色，27 A，回路数：3，间距 P（单位：mm）：8.00，绝缘：是，宽度：3 mm
GTIN (EAN)	4008190161699	
数量	50 ST	

横联接



附近接线端子通过横联件实现电位分配或倍增。可轻松避免额外的接线工作。即使电极破损，仍能保证接线端子的接触可靠性。魏德米勒产品组合中有适合模块化接线端子的可插拔、可拧紧横联系统。

通用订货数据

类型	QB 4 WI RA8 IS	版本
订货号	0461300000	横联件（端子），螺钉固定的，灰色，27 A，回路数：4，间距 P（单位：mm）：8.00，绝缘：是，宽度：3 mm
GTIN (EAN)	4008190025373	
数量	50 ST	

端板和隔板



端子条末端相邻的接线端子，应使用挡板。挡板可保证接线端子的功能和额定电压的使用。这确保了电压组件以及接线端子触摸的安全性。

KDKS 1EN/LLC 10-36V AC/DC

Weidmüller Interface GmbH & Co. KG
 Klingenbergstraße 26
 D-32758 Detmold
 Germany

www.weidmueller.com

附件

通用订货数据

类型	AP KDKS1 DB	版本
订货号	9532470000	用于端子的端板, 深褐, 高度: 73.5 mm, 宽度: 1.5 mm, V-0, Wemid, 可
GTIN (EAN)	4032248039227	卡装: 是
数量	20 ST	

保险丝



魏德米勒还提供恰当的熔断片, 作为多样化熔断器型端子产品组合的附件。产品组合内含有 5 mm x 20 mm 至 10 mm x 38 mm 的设备熔断器 (微型熔断器)、E 14 至 E 18 的熔断片以及汽车熔断器和自动断路器。熔断器座环规完善了整个产品组合。

通用订货数据

类型	G 20/0.10A/F	版本
订货号	0430300000	微型熔丝, 快动, 0.1 A, G-Si.5 x 20
GTIN (EAN)	4008190077174	
数量	10 ST	
类型	G 20/0.20A/F	版本
订货号	0430400000	微型熔丝, 快动, 0.2 A, G-Si.5 x 20
GTIN (EAN)	4008190152383	
数量	10 ST	
类型	G 20/0.25A/F	版本
订货号	0430500000	微型熔丝, 快动, 0.25 A, G-Si.5 x 20
GTIN (EAN)	4008190153991	
数量	10 ST	
类型	G 20/0.50A/F	版本
订货号	0430600000	微型熔丝, 快动, 0.5 A, G-Si.5 x 20
GTIN (EAN)	4008190046835	
数量	10 ST	
类型	G 20/0.63A/F	版本
订货号	0439000000	微型熔丝, 快动, 0.63 A, G-Si.5 x 20
GTIN (EAN)	4008190131210	
数量	10 ST	
类型	G 20/1.00A/F	版本
订货号	0430700000	微型熔丝, 快动, 1 A, G-Si.5 x 20
GTIN (EAN)	4008190093877	
数量	10 ST	
类型	G 20/1.60A/F	版本
订货号	0430800000	微型熔丝, 快动, 1.6 A, G-Si.5 x 20
GTIN (EAN)	4008190031503	
数量	10 ST	
类型	G 20/2.00A/F	版本
订货号	0430900000	微型熔丝, 快动, 2 A, G-Si.5 x 20
GTIN (EAN)	4008190123567	
数量	10 ST	

KDKS 1EN/LLC 10-36V AC/DC

Weidmüller Interface GmbH & Co. KG
 Klingenbergstraße 26
 D-32758 Detmold
 Germany

www.weidmueller.com

附件

类型	G 20/2.50A/F	版本
订货号	0431000000	微型熔丝, 快动, 2.5 A, G-Si.5 x 20
GTIN (EAN)	4008190085513	
数量	10 ST	
类型	G 20/3.15A/F	版本
订货号	0431100000	微型熔丝, 快动, 3.15 A, G-Si.5 x 20
GTIN (EAN)	4008190012977	
数量	10 ST	
类型	G 20/4.00A/F	版本
订货号	0431200000	微型熔丝, 快动, 4 A, G-Si.5 x 20
GTIN (EAN)	4008190022983	
数量	10 ST	
类型	G 20/5.00A/F	版本
订货号	0431300000	微型熔丝, 快动, 5 A, G-Si.5 x 20
GTIN (EAN)	4008190185381	
数量	10 ST	
类型	G 20/6.30A/F	版本
订货号	0431400000	微型熔丝, 快动, 6.3 A, G-Si.5 x 20
GTIN (EAN)	4008190086053	
数量	10 ST	
类型	VH 25/5/3.4	版本
订货号	0553300000	SAK系列, 端头护套
GTIN (EAN)	4008190095604	
数量	100 ST	

空白



Dekafix (DEK) 标记号是通用标记号, 适合所有导线、接插件和电子产品装配。这种标记号适用于标记字数少的情况, 并且含有多种预印制的标记号。使用成条的标记号, 一步完成快速安装。高对比度的打印清晰可见, 并有多种宽度可选。

- 打印好的标记号选择多
- 标记条可迅速安装
- 适用于所有魏德米勒接插件
- 可提供空白 MultiCard 标记号或标准印制标记号针对定制打印: 请根据您的标签技术规范, 向我们发送一个我们标签制作软件 M-Print PRO 的文件, 或使用 M-Print PRO 在线版 (无需安装)。

通用订货数据

类型	DEK 5/8 MC NE WS	版本
订货号	1856740000	Dekafix, 端子标记, 5 x 8 mm, 间距 P (单位: mm) : 8.00
GTIN (EAN)	4032248400850	Weidmueller, 白色
数量	800 ST	

附件

定制印刷



Dekafix (DEK) 标记号是通用标记号, 适合所有导线、接插件和电子产品装配。这种标记号适用于标记字数少的情况, 并且含有多种预印制的标记号。

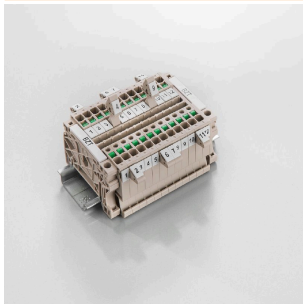
使用成条的标记号, 一步完成快速安装。高对比度的打印清晰可见, 并有多种宽度可选。

- 打印好的标记号选择多
- 标记条可迅速安装
- 适用于所有魏德米勒接插件
- 可提供空白 MultiCard 标记号或标准印制标记号针对定制打印: 请根据您的标签技术规范, 向我们发送一个我们标签制作软件 M-Print PRO 的文件, 或使用 M-Print PRO 在线版 (无需安装)。

通用订货数据

类型	DEK 5/8 MC SDR	版本
订货号	1856750000	Dekafix, 端子标记, 5 x 8 mm, 间距 P (单位: mm) : 8.00
GTIN (EAN)	4032248400867	Weidmueller, 根据客户需求
数量	160 ST	

标识牌支架



标识牌支架允许以 5 或 5.1 mm 的节距额外安装标准标识牌。倾斜支架可以选择性地卡扣在一起, 并可以安装在 Klippon® Connect 模块化端子排的所有标准标记通道中。匹配的标识牌类型可以在指派标记支架的相应附件下方找到。

通用订货数据

类型	BZT 1 WS 10/5	版本
订货号	1805490000	附件, 标记号托架
GTIN (EAN)	4032248270231	
数量	100 ST	
类型	BZT 1 ZA WS 10/5	版本
订货号	1805520000	附件, 标记号托架
GTIN (EAN)	4032248270248	
数量	100 ST	

附件

DEK 5/8



WS/ DEK

MultiMark端子标识牌采用由两种成分构成的创新复合材料。标识牌底座的设计使其能牢固卡插入接插件。标识牌的表面具有弹性，易于安装。特制冲孔材料允许安装扎带延伸，适应因不同尺寸部件联用而增加的空间需要，尤其是在使用较长的接线端子时。另一优势：表面材料的印刷效果出色，保证标签耐用耐磨。采用300 dpi打印分辨率，标记文字清晰可辨。

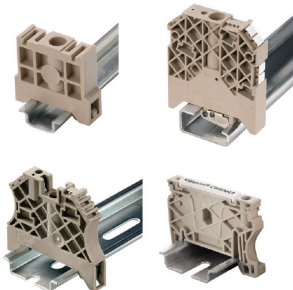
MultiMark 的优势

- 与魏德米勒模块式接线端子兼容
- 安装牢固，印迹常保清晰
- 带状连续标签节省安装时间
- 得益于创新的复合材料，易于安装
- 标签区域大，优化清晰度
- 独立于生产厂家，因此具备高度的灵活性

通用订货数据

类型	DEK 5/8 MM WS	版本	
订货号	2007130000		Dekafix, 端子标记, 5 x 8 mm, Weidmueller, 白色
GTIN (EAN)	4050118392012		
数量	500 ST		

尾架



为了确保能安全可靠地安装在导轨上，避免打滑，魏德米勒产品系列还提供了固定块。可以提供带螺钉和无螺钉的规格。固定块还可用来标记。还配有测试架。

通用订货数据

类型	ZST 1	版本	
订货号	1269070000		附件, 附件托架
GTIN (EAN)	4050118094091		
数量	25 ST		