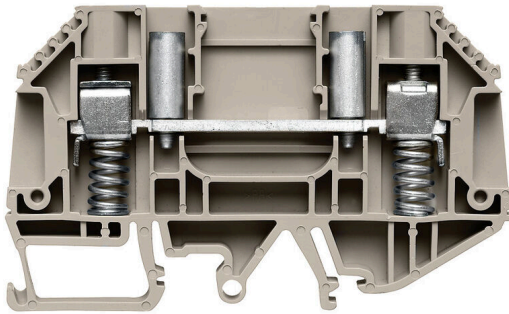


产品图片



电流电压互感器接线

我们的测试分断接线端子采用弹片联接和螺钉联接技术，让您通过安全精密的方式，为电流、电压和功率 创建所有的重要转换电路。

通用订货数据

版本	直通型接线端子, 螺钉联接, 深褐, 6 mm ² , 41 A, 630 V, 联接点数量: 2
订货号	9538100000
类型	WTD 6 SL/EN
GTIN (EAN)	4008190574987
数量	50 items

技术数据

审批

MAMID 认证



ROHS

一致

尺寸和重量

深	49.5 mm	深度 (英寸)	1.9488 inch
深度 (含 DIN 导轨)	51.5 mm	高度	82.7 mm
高度 (英寸)	3.2559 inch	宽度	7.9 mm
宽度 (英寸)	0.311 inch	净重	27.2 g

温度

存储温度	-25 °C...55 °C	环境温度	-50 °C...75 °C
最小持续工作温度	-50 °C	最大持续工作温度	120 °C

环保产品合规

RoHS 合规状态	合规, 有例外
RoHS 豁免 (如适用/已知)	6c
REACH SVHC	Lead 7439-92-1
SCIP	c6099607-b1cd-4fc8-8f5b-8c2defa73093

其它技术参数

开放端	右方	相同端子的数量	1
防爆版	不	安装方式	直接卡在导轨上

可压接导线 (其它联接)

其他联接方式的接口类型	螺钉/ 焊接联接
-------------	----------

可压接导线 (额定联接)

测量规 按照 60 947-1 标准	A5	导线最大压接面积 AWG	AWG 10
连接方向	水平进线	最大拧紧力矩	1.6 Nm
最小拧紧力矩	0.8 Nm	剥线长度	16 mm
联接类型	螺钉联接	联接点数量	2
压接范围, 最大	6 mm ²	压接范围, 最小	0.5 mm ²
压接螺钉	M 3.5	螺丝刀口尺寸	0.8 x 4.0mm
导线最小压接面积 AWG	AWG 20	导线连接截面积, 多股细导线, 带管状端头 DIN 46228/4, 最大	6 mm ²
导线连接截面积, 多股细导线, 带管状端头 DIN 46228/4, 最小	0.5 mm ²	导线连接截面积, 多股细导线, 带管状端头 DIN 46228/1, 最大	6 mm ²
导线连接截面积, 多股细导线, 带管状端头 DIN 46228/1, 最小	0.5 mm ²	最大压接面积 软导线	6 mm ²
最小多股导线接线截面积	0.5 mm ²	接线截面积, 多股线, 最大	6 mm ²
接线截面积, 多股线, 最小	0.5 mm ²	导线连接截面积, 单股硬导线, 最大	6 mm ²
导线连接截面积, 单股硬导线, 最小	0.5 mm ²	接线截面积, 多股细导线, 最小	0.5 mm ²

技术数据

材料参数

基础材料	Wemid	颜色编码	深褐
阻燃等级符合 UL 94	V-0		

系统特征值

类型	螺钉连接, 带簧压式电缆夹, 带插槽, 单侧开放	必须的端板	是
电位数量	1	层数	1
每层压接点数量	2	每层电位点数量	1
层, 内部桥接	无	PE连接	无
安装导轨已装备	TS 32, TS 35	N功能	无
PE 功能	无	PEN功能	无

通用的

导线最大压接面积 AWG	AWG 10	导线最小压接面积 AWG	AWG 20
标准	IEC 60947-7-1	安装导轨已装备	TS 32, TS 35

额定数据

额定横截面	6 mm ²	额定电压	630 V
额定直流电压	630 V	额定电流	41 A
最大电流	57 A	标准	IEC 60947-7-1
体积电阻率符合 IEC 60947-7-x 标准	0.78 mΩ	额定浪涌电压	6 kV
功率损耗符合 IEC 60947-7-x	1.31 W	过压等级	III
污染等级	2		

分类

ETIM 8.0	EC000897	ETIM 9.0	EC000897
ETIM 10.0	EC000897	ECLASS 14.0	27-25-01-01
ECLASS 15.0	27-25-01-01		

图纸



附件

端板和隔板

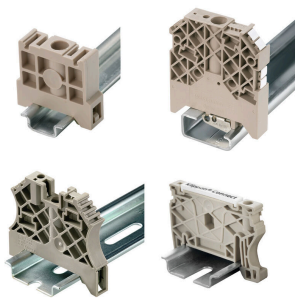


分隔板与端板是接线端子的必要附件。分隔板可实现不同电位和功能组的光学与电气隔离，提升安全性并确保控制柜内部结构清晰明了。端板用于封闭接线端子排的侧面，防止接触带电部件，同时确保整体结构整洁稳固。这两类组件均与魏德米勒相应的接线端子产品系列精确匹配，有助于实现安全、合规且专业的接线。

通用订货数据

类型	WAP 2.5-10	版本
订货号	1050000000	用于端子的端板，深褐，高度：56 mm，宽度：1.5 mm，V-0，Wemid，可卡
GTIN (EAN)	4008190103149	装：无
数量	50 ST	
类型	WAP 2.5-10 SW	版本
订货号	1050010000	用于端子的端板，黑色，高度：56 mm，宽度：1.5 mm，V-0，Wemid，可卡
GTIN (EAN)	4008190406806	装：无
数量	50 ST	
类型	WAP 16+35 WTW 2.5-10	版本
订货号	1050100000	端子用端板及隔板，深褐，高度：56 mm，宽度：1.5 mm，V-0，Wemid
GTIN (EAN)	4008190079901	
数量	20 ST	
类型	WAP 2.5-10 4-6	版本
订货号	1272380000	用于端子的端板，深褐，高度：56 mm，宽度：1.5 mm，V-0，Wemid，可卡
GTIN (EAN)	4050118114881	装：是
数量	50 ST	

尾架



为了确保能安全可靠地安装在导轨上，避免打滑，魏德米勒产品系列还提供了固定块。可以提供带螺钉和无螺钉的规格。固定块还可用来标记。还配有测试架。

通用订货数据

类型	WEW 35/2	版本
订货号	1061200000	固定器，深褐，TS 35，HB，Wemid，宽度：8 mm，100 °C
GTIN (EAN)	4008190030230	
数量	50 ST	

横联接



附近接线端子通过横联件实现电位分配或倍增。可轻松避免额外的接线工作。即使电极破损，仍能保证接线端子的接触可靠性。魏德米勒产品组合中有适合模块化接线端子的可插拔、可拧紧横联系统。

通用订货数据

类型	WQV 6/2	版本
订货号	1052360000	横联件 (端子), 螺钉固定的, 黄色, 57 A, 回路数: 2, 间距 P (单位 : mm) : 8.00, 绝缘: 是, 宽度: 7.6 mm
GTIN (EAN)	4008190075866	
数量	50 ST	
类型	WQV 6/3	版本
订货号	1054760000	横联件 (端子), 螺钉固定的, 黄色, 57 A, 回路数: 3, 间距 P (单位 : mm) : 8.00, 绝缘: 是, 宽度: 7.6 mm
GTIN (EAN)	4008190174163	
数量	50 ST	
类型	WQV 6/4	版本
订货号	1054860000	横联件 (端子), 螺钉固定的, 黄色, 57 A, 回路数: 4, 间距 P (单位 : mm) : 8.00, 绝缘: 是, 宽度: 7.6 mm
GTIN (EAN)	4008190180799	
数量	50 ST	
类型	WQV 6/5	版本
订货号	1062660000	横联件 (端子), 螺钉固定的, 黄色, 57 A, 回路数: 5, 间距 P (单位 : mm) : 8.00, 绝缘: 是, 宽度: 7.6 mm
GTIN (EAN)	4008190176914	
数量	50 ST	
类型	WQV 6/6	版本
订货号	1062670000	横联件 (端子), 螺钉固定的, 黄色, 57 A, 回路数: 6, 间距 P (单位 : mm) : 8.00, 绝缘: 是, 宽度: 7.6 mm
GTIN (EAN)	4008190261771	
数量	50 ST	
类型	WQV 6/7	版本
订货号	1062680000	横联件 (端子), 螺钉固定的, 黄色, 57 A, 回路数: 7, 间距 P (单位 : mm) : 8.00, 绝缘: 是, 宽度: 7.6 mm
GTIN (EAN)	4008190261788	
数量	50 ST	
类型	WQV 6/10	版本
订货号	1052260000	横联件 (端子), 螺钉固定的, 黄色, 57 A, 回路数: 10, 间距 P (单位 : mm) : 8.00, 绝缘: 是, 宽度: 7.6 mm
GTIN (EAN)	4008190153977	
数量	20 ST	
类型	WQV 6/12	版本
订货号	1062720000	横联件 (端子), 螺钉固定的, 黄色, 57 A, 回路数: 12, 间距 P (单位 : mm) : 8.00, 绝缘: 是, 宽度: 7.6 mm
GTIN (EAN)	4050118259391	
数量	50 ST	

测试适配器和测试插座

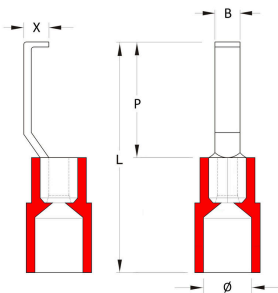


测试适配器和测试插头用于接线端子和测试设备之间进行电气连接。通过这种方式，就可以建立有线电气接触，并且可以轻松进行测量。

通用订货数据

类型	WTA 3 WDU4	版本	
订货号	1632350000	测试适配器 (端子) , 1.5 mm ² , 250 V, 6 A	
GTIN (EAN)	4008190209711		
数量	25 ST		

钩型电缆端头



使用绝缘端头确保了用户长效优质的电气联接。安装简便。

通用订货数据

类型	HBT 1,5 - 4,6 RT	版本	
订货号	1233340000	电缆端头,绝缘电缆端头,1.5 mm ² ,1.5 mm ² - 4.6 mm ² ,红色	
GTIN (EAN)	4050118210972		
数量	100 ST		
类型	HBT 2,5 - 4,6 BL	版本	
订货号	1233330000	电缆端头,绝缘电缆端头,2.5 mm ² ,2.5 mm ² - 4.6 mm ² ,蓝色	
GTIN (EAN)	4050118016901		
数量	100 ST		
类型	HBT 6,0 - 4,6 GE	版本	
订货号	1216230000	电缆端头,绝缘电缆端头,4.6 mm ² ,4.6 mm ² - 6 mm ² ,黄色	
GTIN (EAN)	4050118000337		
数量	100 ST		

空白



Dekafix (DEK) 标记号是通用标记号, 适合所有导线、接插件和电子产品装配。这种标记号适用于标记字数少的情况, 并且含有多种预印制的标记号。

使用成条的标记号, 一步完成快速安装。高对比度的打印清晰可见, 并有多种宽度可选。

- 打印好的标记号选择多
- 标记条可迅速安装
- 适用于所有魏德米勒接插件
- 可提供空白 MultiCard 标记号或标准印制标记号针对定制打印: 请根据您的标签技术规范, 向我们发送一个我们标签制作软件 M-Print PRO 的文件, 或使用 M-Print PRO 在线版 (无需安装)。

通用订货数据

类型	DEK 5/5 MC NE WS	版本
订货号	1609801044	Dekafix, 端子标记, 5 x 5 mm, 间距 P (单位: mm) : 5.00
GTIN (EAN)	4008190397111	Weidmueller, 白色
数量	1000 ST	
类型	WS 12/5 MC NE WS	版本
订货号	1609860000	WS, 端子标记, 12 x 5 mm, 间距 P (单位: mm) : 5.00 Weidmueller,
GTIN (EAN)	4008190203481	Allen-Bradley, 白色
数量	720 ST	

横联接



附近接线端子通过横联件实现电位分配或倍增。可轻松避免额外的接线工作。即使电极破损, 仍能保证接线端子的接触可靠性。魏德米勒产品组合中有适合模块化接线端子的可插拔、可拧紧横联系统。

通用订货数据

类型	WQV 10/2	版本
订货号	1052560000	横联件 (端子), 螺钉固定的, 黄色, 76 A, 回路数: 2, 间距 P (单位: mm) : 9.90, 绝缘: 是, 宽度: 7.55 mm
GTIN (EAN)	4008190154943	
数量	50 ST	
类型	WQV 10/3	版本
订货号	1054960000	横联件 (端子), 螺钉固定的, 黄色, 63 A, 回路数: 3, 间距 P (单位: mm) : 9.90, 绝缘: 是, 宽度: 7.55 mm
GTIN (EAN)	4008190079079	
数量	50 ST	
类型	WQV 10/4	版本
订货号	1055060000	横联件 (端子), 螺钉固定的, 黄色, 63 A, 回路数: 4, 间距 P (单位: mm) : 9.90, 绝缘: 是, 宽度: 7.55 mm
GTIN (EAN)	4008190188245	
数量	50 ST	
类型	WQV 10/10	版本
订货号	1052460000	横联件 (端子), 螺钉固定的, 黄色, 63 A, 回路数: 10, 间距 P (单位: mm) : 9.90, 绝缘: 是, 宽度: 7.55 mm
GTIN (EAN)	4008190152130	
数量	20 ST	

附件

标识牌支架



标识牌支架允许以 5 或 5.1 mm 的节距额外安装标准标识牌。倾斜支架可以选择性地卡扣在一起，并可以安装在 Klippon® Connect 模块化端子排的所有标准标记通道中。匹配的标识牌类型可以在指派标记支架的相应附件下方找到。

通用订货数据

类型	BZT 1 WS 10/5	版本
订货号	1805490000	附件, 标记号托架
GTIN (EAN)	4032248270231	
数量	100 ST	
类型	BZT 1 ZA WS 10/5	版本
订货号	1805520000	附件, 标记号托架
GTIN (EAN)	4032248270248	
数量	100 ST	

WS 12/5



WS/ DEK

MultiMark 端子标识牌采用由两种成分构成的创新复合材料。标识牌底座的设计使其能牢固卡插入接插件。标识牌的表面具有弹性，易于安装。特制冲孔材料允许安装扎带延伸，适应因不同尺寸部件联用而增加的空间需要，尤其是在使用较长的接线端子时。另一优势：表面材料的印刷效果出色，保证标签耐用耐磨。采用 300 dpi 打印分辨率，标记文字清晰可辨。

MultiMark 的优势

- 与魏德米勒模块式接线端子兼容
- 安装牢固，印迹常保清晰
- 带状连续标签节省安装时间
- 得益于创新的复合材料，易于安装
- 标签区域大，优化清晰度
- 独立于生产厂家，因此具备高度的灵活性

通用订货数据

类型	WS 12/5 MM WS	版本
订货号	2007190000	WS, 端子标记, 12 x 5 mm, Weidmueller, 白色
GTIN (EAN)	4050118392036	
数量	800 ST	