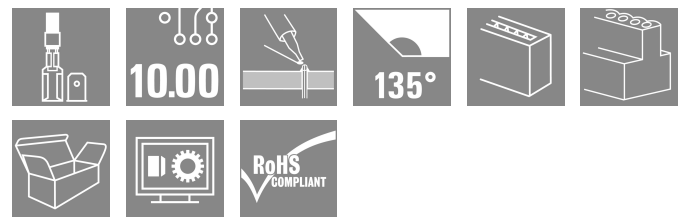
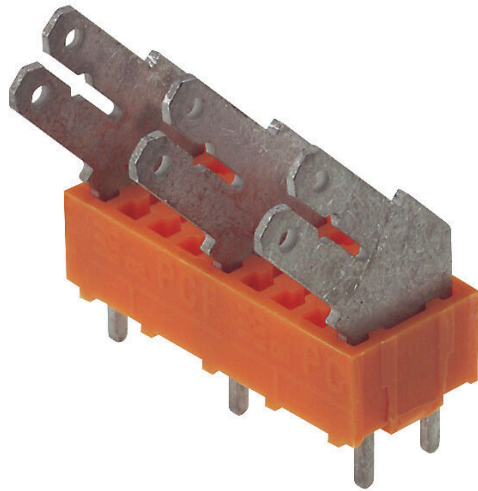


PCF 10.00/06/135 3.5SN OR BX

Weidmüller Interface GmbH & Co. KG
 Klingenbergstraße 26
 D-32758 Detmold
 Germany

www.weidmueller.com

产品图片



插图类似

90°、135° 和 180° 导线出线方向的扁平联接，用于 6.3 和 2.8 mm 扁平联接器，间距 10.00 mm

通用订货数据

版本	PCB 接线端子, 10.00 mm, 回路数: 6, 135°, 焊脚长度 (l): 3.5 mm, 镀锡, 橙色, 插套联接, 盒装
订货号	9512130000
类型	PCF 10.00/06/135 3.5SN OR BX
GTIN (EAN)	4008190558284
数量	100 items
产品数据	IEC: 1000 V / 24 A UL: 300 V / 15 A
包装	盒装

PCF 10.00/06/135 3.5SN OR BX

Weidmüller Interface GmbH & Co. KG
Klingenbergstraße 26
D-32758 Detmold
Germany

www.weidmueller.com

技术数据

审批

MAMID 认证



ROHS

一致

尺寸和重量

深	9.8 mm	深度 (英寸)	0.3858 inch
高度	21.4 mm	高度 (英寸)	0.8425 inch
最低安装高度	17.9 mm	宽度	54.8 mm
宽度 (英寸)	2.1575 inch	净重	6.69 g

环保产品合规

RoHS 合规状态	合规, 无例外
REACH SVHC	不超过 0.1 wt% 的高度关注物质 (SVHC)

系统规格

产品系列	PCF	导线连接方式	插套联接
安装在印刷线路板上	THT 焊接联接	导线出线方向	135°
间距 P (单位: mm)	10.00 mm	间距 P (单位: inch)	0.394 "
回路数	6	插针排数	1
由客户装配	无	层数	1
焊脚长度 (l)	3.5 mm	焊针规格	0.8 x 1.0mm, 0.75 x 0.9 mm
焊接孔直径 (D)	1.3 mm	焊接孔直径公差 (D)	+ 0.1 mm
每回路的焊脚数目	2	L1 (mm)	50.00 mm
L1 (inch)	1.969 "	防触电保护 (按照 DIN VDE 0470)	IP 00
防护等级	IP20	通道电阻	1.20 mΩ

材料数据

绝缘材料	PA	颜色编码	橙色
比色表 (相似)	RAL 2000	绝缘材料组	I
相比漏电起痕指数 (CTI)	≥ 600	Moisture Level (MSL)	
阻燃等级符合 UL 94	V-2	触点材料	铜合金
插针镀层	镀锡	焊接连接的焊层结构	1.5...3 μm Ni / 5...7 μm Sn
最低存放温度	-40 °C	最高存放温度	70 °C
最低操作温度	-50 °C	最高操作温度	100 °C
最小安装温度	-25 °C	最大安装温度范围	100 °C

适用导线

参考文本	根据产品和额定电压选择管状端头的长度。塑料套环的外径不应大于节距 (P)
------	--------------------------------------

额定数据符合 CSA 标准

机构	CSA	CSA 认证号	12400-282
额定电压 (使用组 B / CSA)	300 V	额定电压 (使用组 C / CSA)	300 V
额定电压 (使用组 D / CSA)	300 V	额定电流 (使用组 B / CSA)	15 A
额定电流 (使用组 C / CSA)	15 A	额定电流 (使用组 D / CSA)	10 A

PCF 10.00/06/135 3.5SN OR BX

Weidmüller Interface GmbH & Co. KG
Klingenbergstraße 26
D-32758 Detmold
Germany

www.weidmueller.com

技术数据

参见认证参数 规格为最大值，详情参见认证证书。

额定数据符合 UL 1059 标准

额定电压 (使用组 B / UL 1059)	300 V	额定电压 (使用组 C / UL 1059)	300 V
额定电压 (使用组 D / UL 1059)	300 V	额定电流 (使用组 B / UL 1059)	15 A
额定电流 (使用组 C / UL 1059)	15 A	额定电流 (使用组 D / UL 1059)	10 A

包装

包装	盒装	VPE 长度	144.00 mm
VPE 宽度	116.00 mm	VPE 高度	66.00 mm

类型测试

测试标识的耐久性	测试	原产地标志, 类型鉴别, 批准标识 UL, 批准标识 CSA, 耐久性
	评价	传递

额定数据符合 IEC 标准

依据标准进行测试	IEC 60664-1, IEC 61984	额定电流, 最小回路数 (Tu = 20°C)	24 A
额定电流, 最大回路数 (Tu = 20°C)	26 A	额定电流, 最小回路数 (Tu = 40°C)	24 A
额定电流, 最大回路数 (Tu = 40°C)	22 A	额定电压值 (过电压等级II/污染等级2)	1000 V
额定电压值 (过电压等级III/污染等级2)	690 V	额定电压值 (过电压等级III/污染等级3)	690 V
额定冲击电压 (过压等级 II/污染等级2)	6 kV	额定冲击电压 (过压等级III/污染等级2)	6 kV
额定冲击电压 (过压等级III/污染等级3)	6 kV	瞬时耐电流	3 x 1s, 192 A

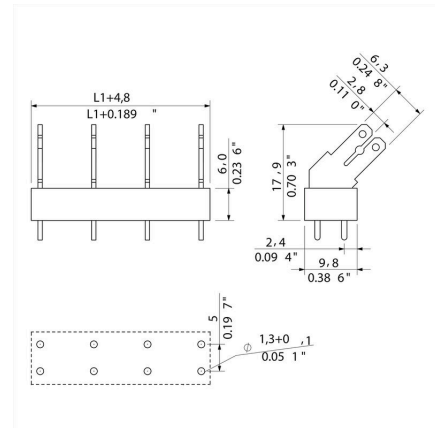
重要注意事项

IPC 标准的符合性	符合性：该产品根据国际认可的标准进行开发、生产和交付，符合数据页中确保的特性，装饰性特性满足 IPC-A-610 “等级 2”。其他针对产品的权利主张可以应要求进行评估。
备注	<ul style="list-style-type: none"> Long term storage of the product with average temperature of 50 °C and maximum humidity 70%, 36 months

分类

ETIM 8.0	EC002643	ETIM 9.0	EC002643
ETIM 10.0	EC002643	ECLASS 14.0	27-46-01-01
ECLASS 15.0	27-46-01-01		

Dimensional drawing



横联件



小端子也拥有巨大应用潜力。
 用于直接在连接处进行高效电位分配：

- 绝缘梳形导轨
- 提供最标准的极数
- 易于缩短

只需缩小尺寸以匹配极数，并在单个工作程序中与导体连接。

用于改装或有意减少 PCB 上的热负荷。

通用订货数据

类型	PCF CROSSLINK 10MM PITCH	版本
订货号	6382690000	PCB 接线端子, 附件, 横联, 回路数: 2
GTIN (EAN)	4008190549558	
数量	1000 ST	