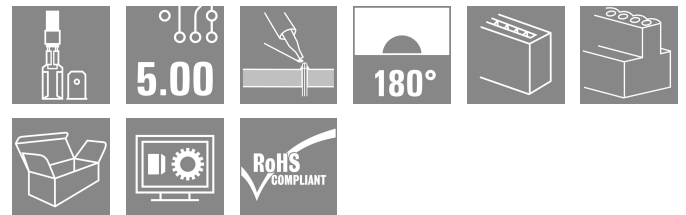
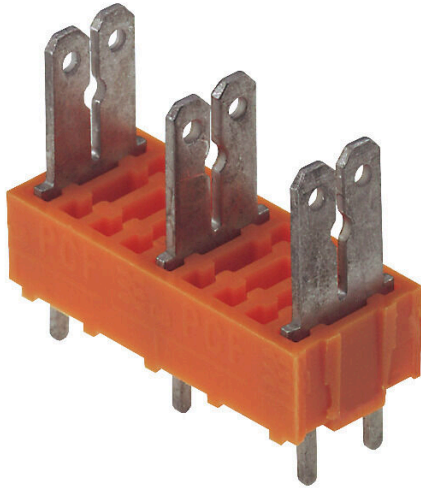


PCF 10.00/06/180 3.5SN OR BX

Weidmüller Interface GmbH & Co. KG
Klingenbergstraße 26
D-32758 Detmold
Germany

www.weidmueller.com

产品图片



插图类似

90°、135° 和 180° 导线出线方向的扁平联接，用于 6.3 和 2.8 mm 扁平联接器，间距 10.00 mm

通用订货数据

版本	PCB 接线端子, 10.00 mm, 回路数: 6, 180°, 焊脚长度 (l): 3.5 mm, 镀锡, 橙色, 插套联接, 盒装
订货号	9500790000
类型	PCF 10.00/06/180 3.5SN OR BX
GTIN (EAN)	4008190191818
数量	50 items
产品数据	IEC: 1000 V / 24 A UL: 300 V / 15 A
包装	盒装

PCF 10.00/06/180 3.5SN OR BX

Weidmüller Interface GmbH & Co. KG
Klingenbergstraße 26
D-32758 Detmold
Germany

www.weidmueller.com

技术数据

审批

MAMID 认证



ROHS 一致
UL File Number Search [UL 网站](#)
UR 证书号 E60693

尺寸和重量

深	9.8 mm	深度 (英寸)	0.3858 inch
高度	18.4 mm	高度 (英寸)	0.7244 inch
最低安装高度	14.9 mm	宽度	54.8 mm
宽度 (英寸)	2.1575 inch	净重	5.3 g

环保产品合规

RoHS 合规状态 合规, 无例外
REACH SVHC 不超过 0.1 wt% 的高度关注物质 (SVHC)

系统规格

产品系列	PCF	导线连接方式	插套联接
安装在印刷线路板上	THT 焊接联接	导线出线方向	180°
间距 P (单位: mm)	10.00 mm	间距 P (单位: inch)	0.394 "
回路数	6	插针排数	1
由客户装配	无	层数	1
焊脚长度 (l)	3.5 mm	焊针规格	0.8 x 1.0mm, 0.75 x 0.9 mm
焊接孔直径 (D)	1.3 mm	焊接孔直径公差 (D)	+ 0.1 mm
每回路的焊脚数目	2	L1 (mm)	50.00 mm
L1 (inch)	1.969 "	防触电保护 (按照 DIN VDE 0470)	IP 00
防护等级	IP20	通道电阻	1.20 mΩ

材料数据

绝缘材料	PA	颜色编码	橙色
比色表 (相似)	RAL 2000	绝缘材料组	I
相比漏电起痕指数 (CTI)	≥ 600	Moisture Level (MSL)	
阻燃等级符合 UL 94	V-2	触点材料	铜合金
插针镀层	镀锡	焊接连接的焊层结构	1.5...3 μm Ni / 5...7 μm Sn
最低存放温度	-40 °C	最高存放温度	70 °C
最低操作温度	-50 °C	最高操作温度	100 °C
最小安装温度	-25 °C	最大安装温度范围	100 °C

适用导线

参考文本 根据产品和额定电压选择管状端头的长度。塑料套环的外径不应大于节距 (P)

额定数据符合 CSA 标准

机构	CSA	CSA 认证号	12400-282
额定电压 (使用组 B / CSA)	300 V	额定电压 (使用组 C / CSA)	300 V

PCF 10.00/06/180 3.5SN OR BX

Weidmüller Interface GmbH & Co. KG
 Klingenbergstraße 26
 D-32758 Detmold
 Germany

www.weidmueller.com

技术数据

额定电压 (使用组 D / CSA)	300 V	额定电流 (使用组 B / CSA)	15 A
额定电流 (使用组 C / CSA)	15 A	额定电流 (使用组 D / CSA)	10 A
参见认证参数	规格为最大值, 详情参见认证证书。		

额定数据符合 UL 1059 标准

机构	UR	UR 证书号	E60693
额定电压 (使用组 B / UL 1059)	300 V	额定电压 (使用组 C / UL 1059)	300 V
额定电压 (使用组 D / UL 1059)	300 V	额定电流 (使用组 B / UL 1059)	15 A
额定电流 (使用组 C / UL 1059)	15 A	额定电流 (使用组 D / UL 1059)	10 A
参见认证参数	规格为最大值, 详情参见认证证书。		

包装

包装	盒装	VPE 长度	144.00 mm
VPE 宽度	112.00 mm	VPE 高度	65.00 mm

类型测试

测试标识的耐久性	测试	原产地标志, 类型鉴别, 批准标识 UL, 批准标识 CSA, 耐久性
	评价	传递

额定数据符合 IEC 标准

依据标准进行测试	IEC 60664-1, IEC 61984	额定电流, 最小回路数 (Tu = 20°C)	24 A
额定电流, 最大回路数 (Tu = 20°C)	26 A	额定电流, 最小回路数 (Tu = 40°C)	24 A
额定电流, 最大回路数 (Tu = 40°C)	22 A	额定电压值 (过电压等级II/污染等级2)	1000 V
额定电压值 (过电压等级III/污染等级2)	690 V	额定电压值 (过电压等级III/污染等级3)	690 V
额定冲击电压 (过压等级 II/污染等级2)	6 kV	额定冲击电压 (过压等级III/污染等级2)	6 kV
额定冲击电压 (过压等级III/污染等级3)	6 kV	瞬时耐电流	3 x 1s, 192 A

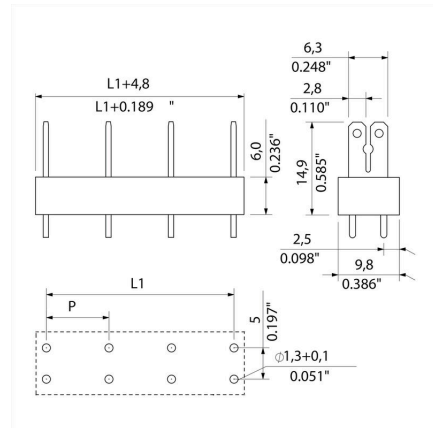
重要注意事项

IPC 标准的符合性	符合性: 该产品根据国际认可的标准进行开发、生产和交付, 符合数据页中确保的特性, 装饰性特性满足 IPC-A-610 “等级 2”。其他针对产品的权利主张可以应要求进行评估。
备注	<ul style="list-style-type: none"> Long term storage of the product with average temperature of 50 °C and maximum humidity 70%, 36 months

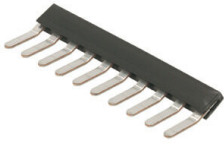
分类

ETIM 8.0	EC002643	ETIM 9.0	EC002643
ETIM 10.0	EC002643	ECLASS 14.0	27-46-01-01
ECLASS 15.0	27-46-01-01		

Dimensional drawing



横联件



小端子也拥有巨大应用潜力。
 用于直接在连接处进行高效电位分配：

- 绝缘梳形导轨
- 提供最标准的极数
- 易于缩短

只需缩小尺寸以匹配极数，并在单个工作程序中与导体连接。

用于改装或有意减少 PCB 上的热负荷。

通用订货数据

类型	PCF CROSSLINK 10MM PITCH	版本
订货号	6382690000	PCB 接线端子, 附件, 横联, 回路数: 2
GTIN (EAN)	4008190549558	
数量	1000 ST	