

SAIL-VSC-2.0U**Weidmüller Interface GmbH & Co. KG**

Klingenbergstraße 26

D-32758 Detmold

Germany

www.weidmueller.com



魏德米勒可以提供阀塞作为连接线，其中带有 M8/M12 插头，且单侧开放。阀塞的状态用一个 LED 显示。每个阀塞都有一个保护电路。魏德米勒系列包括符合 DIN 和工业标准的 A、B 和 C 型阀塞。阀塞拧紧后可达到 IP 67 防护等级。出口方向也是一个决定性因素，因此魏德米勒提供不同出口方向的版本。

通用订货数据

版本	阀门电缆（预装配），电缆开放端 - 阀门插头，结构 C 工业 (9.4 mm)，电缆长度: 2 m, PUR, 黑色
订货号	9457920200
类型	SAIL-VSC-2.0U
GTIN (EAN)	4032248229444
数量	1 items

技术数据

审批

MAMID 认证



ROHS

一致

尺寸和重量

净重

64 g

环保产品合规

RoHS 合规状态

合规, 无例外

REACH SVHC

不超过 0.1 wt% 的高度关注物质 (SVHC)

电缆技术参数

电缆长度	2 m	护套颜色	黑色
适用于拖曳电缆	是	芯线横截面积	0.5 mm ²
带屏蔽	无	卤素	不
绝缘	PP	加速度	5 m/s ²
最小弯曲半径, 可变	10 x 电缆直径	最小弯曲半径, 固定	5 x 电缆直径
弯曲循环	2 Mio	传输速率	200 m/s
护套材料	PUR	防焊接火花	无
颜色编码	棕色, 蓝色, 绿/黄	抗扭强度	0 °/m
静止时的温度范围	-50...80 °C	耐焊珠高温	无
移动中的温度范围	-25...80 °C	回路数	3
外径	4.6 mm ± 0.2 mm		

基本技术信息

编码	结构 C 工业 (9.4 mm)	联接螺纹	其他
插针镀层	镀锡	LED	是
类型	电缆开放端 - 阀门插头	触点材料	CuZn
额定电压	24 V	额定电流	4 A
防护等级	IP67, 拧入时	保护线路	稳压二极管
外壳温度范围	-25...+80 °C	拧紧力矩	M3 安装螺钉: 0.4 Nm, M2.5 安装螺钉: 0.3 Nm

分类

ETIM 8.0	EC001855	ETIM 9.0	EC001855
ETIM 10.0	EC001855	ECLASS 14.0	27-06-03-12
ECLASS 15.0	27-06-03-12		

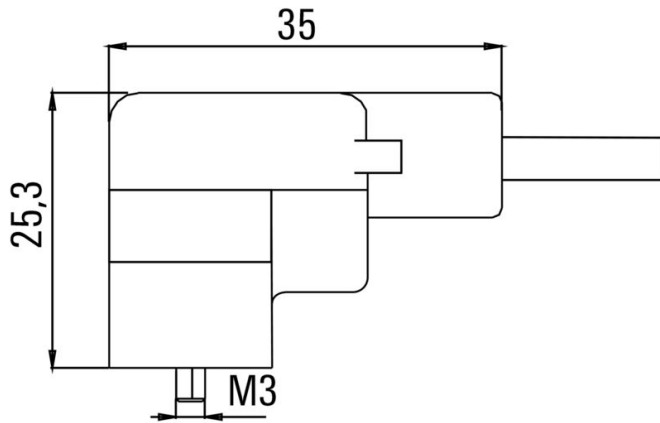
SAIL-VSC-2.0U

Weidmüller Interface GmbH & Co. KG
 Klingenbergstraße 26
 D-32758 Detmold
 Germany

www.weidmueller.com

图纸

尺寸图



插针分配方案



接线图

