

SAIL-M12BW-3L3.0U

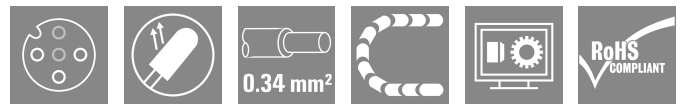
Weidmüller Interface GmbH & Co. KG

Klingenbergstraße 26

D-32758 Detmold

Germany

www.weidmuller.com



传感器/执行器电缆用于传感器和执行器布线，可在多个应用中实现数据或电力传输。上述模压电缆与接插件配合使用，提供有效、经验证的联接。电缆可用于包括湿度、粉尘、高温、低温、冲击或震动的各种环境条件。

我们的研发团队对上述问题进行了集中探索，设计出一系列特制M8和M12传感器/执行器电缆，总有一款适合您。没能找到您需要的产品？或许您能对所需产品进行具体描述？请与我们联系！

通用订货数据

版本	传感器/执行器导线, 一端不带连接器, M12, 回路数: 3, 3 m, 弯型插座, 带屏蔽: 无, LED: 是, 护套材料: PUR, 卤素: 不
订货号	9457800300
类型	SAIL-M12BW-3L3.0U
GTIN (EAN)	4032248227990
数量	1 items

SAIL-M12BW-3L3.0U

Weidmüller Interface GmbH & Co. KG
Klingenbergstraße 26
D-32758 Detmold
Germany

www.weidmueller.com

技术数据

审批

MAMID 认证



ROHS 一致
UL File Number Search [UL 网站](#)
UL 证书号 E307231

尺寸和重量

直径 3.8 mm 净重 73.92 g

环保产品合规

RoHS 合规状态 合规, 有例外
RoHS 豁免 (如适用/已知) 6c, 7cl
REACH SVHC Lead 7439-92-1
SCIP 1c533b66-fcff-4da5-b89f-fd55fbf5cb55

电缆技术参数

电缆长度	3 m	护套颜色	黑色
防油	Yes	适用于拖曳电缆	是
芯线横截面积	0.34 mm ²	带屏蔽	无
卤素	不	绝缘	PP
加速度	5 m/s ²	最小弯曲半径, 可变	10 x 电缆直径
最小弯曲半径, 固定	5 *直径	弯曲循环	12 百万
阻燃性	In accordance with UL1581 UL / CUL FT2, 符合 IEC 60332-2-2	传输速率	3.33 m/s
护套材料	PUR	电缆长度可配置	无
无 LABS	是	抗水解, 抗微生物	是
外部覆层符合 UL AWM 样式	20549 (80 °C / 300 V)	线芯符合 UL AWM 样式	10493 (80 °C / 300 V)
辐照交联	无	防焊接火花	无
颜色编码	棕色, 蓝色, 黑色	抗扭强度	180 °/m
静止时的温度范围	-50...80 °C	耐焊珠高温	无
扭转时的弯曲循环	> 5 Mio.	移动中的温度范围	-25...60 °C
扭转长度	1 m	护套材料吸湿性	可配置
回路数	3	外径	3.8 mm ± 0.15 mm

基本技术信息

编码	A 编码	联接螺纹	M12
插针镀层	镀金的	LED	是
类型	弯型插座	外壳基本材料	PUR
绝缘电阻	108 Ω	额定电压	24 V
额定电流	4 A	防护等级	IP67, IP68, 拧入时, IP65, IP66
插拔次数	≥ 100	污染等级	3
跳线	不	螺纹环材料	锌压铸
外壳温度范围	-25...+85 °C	拧紧力矩	M12: 0.8 - 1.2Nm

SAIL-M12BW-3L3.0U

Weidmüller Interface GmbH & Co. KG
 Klingenbergstraße 26
 D-32758 Detmold
 Germany

www.weidmueller.com

技术数据

通用标准

连接器标准	IEC 61076-2-101	UL 证书号	E307231
CSA 认证号	200039-2372994		

标准

连接器标准	IEC 61076-2-101		
-------	-----------------	--	--

电气特性

绝缘电阻	108 Ω	额定电压	24 V
------	-------	------	------

右插头

插头, 右	自由导线端		
-------	-------	--	--

左插头

插头, 左	M12, A 编码, IP69, 孔式端头, 弯曲 90°, 塑料, LED, 不带屏蔽		
-------	--	--	--

分类

ETIM 8.0	EC001855	ETIM 9.0	EC001855
ETIM 10.0	EC001855	ECLASS 14.0	27-06-03-11
ECLASS 15.0	27-06-03-11		

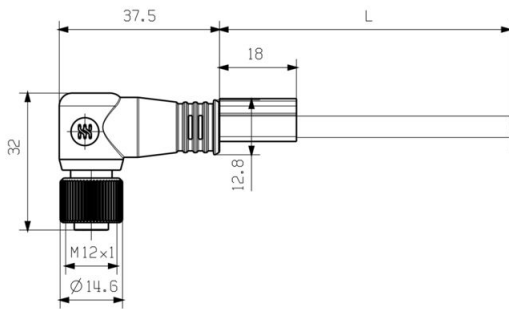
SAIL-M12BW-3L3.0U

Weidmüller Interface GmbH & Co. KG
 Klingenbergstraße 26
 D-32758 Detmold
 Germany

www.weidmueller.com

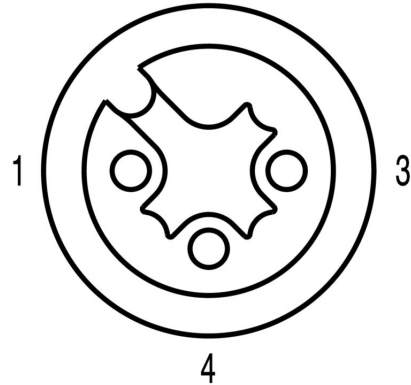
图纸

尺寸图



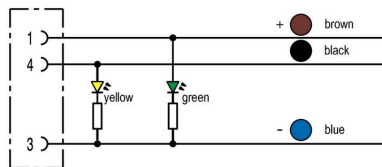
Angled socket

插针分配方案



Socket

接线图



理想的工具：Screwty® 带扭矩功能

Light, securely screwed-in round plug-in connectors. Screwty set DM / VPE: 1 / Order No.: 1920000000 Adapters: M12, M12 F, M8, M8 F

SAIL-M12BW-3L3.0U

Weidmüller Interface GmbH & Co. KG
Klingenbergstraße 26
D-32758 Detmold
Germany

www.weidmueller.com

附件

切断工具



用于外径最大 8 mm、12 mm、14 mm 和 22 mm 的导线的切割工具。特殊的刀片几何形状允许以最小体力对铜和铝导线进行无挤压切割。根据 EN/IEC 60900 标准，切割工具 (KT 8 至 KT 22) 还配备通过 VDE 和 GS 测试的保护绝缘层，电压最高可达 1,000 V。

通用订货数据

类型	KT 8	版本	
订货号	9002650000	断线工具, 单手操作式切割工具	
GTIN (EAN)	4008190020163		
数量	1 ST		

工具



用于PVC绝缘电缆的剥线工具

通用订货数据

类型	AM 12	版本	
订货号	9030060000	工具, 剥线工具	
GTIN (EAN)	4008190337827		
数量	1 ST		

Screwty® 电缆接头工具，带扭矩功能



适合任何工作的最佳工具

Screwty® 是一款理想的万能工具，可拧紧所有普通传感器和执行器电缆。Screwty® 甚至能够着难以接触到的圆形插头。只需简单转动，即可拧紧和松开接插件，毫不费力。Screwty® 是一款独特的通用解决方案，因为它也适用于其它厂商提供的大多数电缆和插头（超过90%）。Screwty® 由一根手柄和一个标准 1/4" 转接器组成。因此，可用于所有尺寸：包括 M12 和 M8 圆形插头，M12F 和 M8F 定制插头和插座，以及所有 M23 定制插头和插座。

通用订货数据

类型	SCREWTY-M12-DM	版本	
订货号	1900001000	Cable gland tool for moulded M12 lines	
GTIN (EAN)	4032248436408		
数量	1 ST		

SAIL-M12BW-3L3.0U

Weidmüller Interface GmbH & Co. KG
Klingenbergstraße 26
D-32758 Detmold
Germany

www.weidmueller.com

附件

类型	SAI-SCREWTY BOX	版本
订货号	1939180000	Bolting tool
GTIN (EAN)	4032248615506	
数量	1 ST	

工具

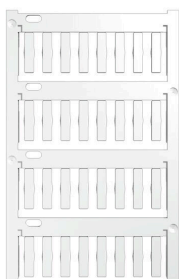


- 自动化剥线工具, 具有自动调节功能
- 适用于软导线和硬导线
- 极适合于机械和厂房工程设计、铁路运输、风能发电、机器人技术、防爆保护以及航海、近海和造船等行业。
- 剥线长度可以通过调整挡板位置控制
- 剥线后自动打开刀口
- 不会出现单股导线散开的情况
- 可以根据不同绝缘层的厚度调整切入深度
- 无需特地进行更改, 便能通过两个步骤处理双绝缘电缆
- 自动调整功能, 无需其他操作
- 使用寿命长
- 人体工程学设计

通用订货数据

类型	STRIPPER 6-16 RED-LINE	版本
订货号	9203110000	Stripping and cutting tool
GTIN (EAN)	4032248541423	
数量	1 ST	

空白



TM-I 在轨道交通行业中得到广泛认可和应用。有各种不同长度可供选择。由于其凸出的标记号字段, 每个标记号都容易拆分, 安装简便。可以与标记套和标签一起使用。由于其特殊的规格, 每个标记号都容易拆分, 安装简便。它们能与市场上供货的许多标记套一起使用。采用 MultiCard 格式, 可以用 PrintJet CONNECT、绘图打印机或 STI 标记笔做标记。

- 由于其凸出的标记号字段, 每个标记号都容易拆分, 安装简便。
 - 在轨道交通行业中得到广泛认可和应用。
 - 可以与标记套和标签一起使用。
 - 不适合与 P-Ink 或 STI 标记笔及 CLI T 标记套一起使用。
- 针对定制打印: 请根据您的标签技术规范, 向我们发送一个我们标签制作软件 M-Print PRO 的文件, 或使用 M-Print PRO 在线版 (无需安装)。

通用订货数据

类型	TM-I 18 MC NE WS	版本
订货号	1718431044	TM-I, 插入式标记号, 1.5 - 22 mm, 18 x 4 mm, 白色
GTIN (EAN)	4008190349011	
数量	320 ST	
类型	TM-I 18 MC NE GE	版本
订货号	1718431687	TM-I, 插入式标记号, 1.5 - 22 mm, 18 x 4 mm, 黄色
GTIN (EAN)	4008190349028	
数量	320 ST	