

SAI-8-MF 5P PUR 10M

Weidmüller Interface GmbH & Co. KG
 Klingenbergstraße 26
 D-32758 Detmold
 Germany

www.weidmueller.com



我们供应各种规格的M12 分配器。4、6 或 8 个 M12 插槽为 4 或 5 回路设计。组合引出线设计为固定电缆规格、罩盖规格供用户联接或用 M23联接。此外我们还供应一些特殊规格。例如可适用任何联接类型的 1 对 1 分配器或允许用于防爆区 1 的分配器。

通用订货数据

版本	自装配规格, M12, 30 V, A 编码, LED: 是, 起始器 LED: 是, 接线类型: PNP, 10 m
订货号	9457430000
类型	SAI-8-MF 5P PUR 10M
GTIN (EAN)	4008 19031 1889
数量	1 items
交货状态	本产品即将停产。
有效期	2025-12-30T00:00:00+01:00

SAI-8-MF 5P PUR 10M

Weidmüller Interface GmbH & Co. KG
Klingenbergstraße 26
D-32758 Detmold
Germany

www.weidmueller.com

技术数据

审批

ROHS 一致

尺寸和重量

深	152 mm	深度 (英寸)	5.9842 inch
高度	41.5 mm	高度 (英寸)	1.6339 inch
净重	1516 g		

温度

工作温度 -20 - 80°C

环保产品合规

RoHS 合规状态 合规, 无例外
REACH SVHC 不超过 0.1 wt% 的高度关注物质 (SVHC)

联接数据

压接范围, 最小	0.08 mm ²	压接范围, 最大	1.5 mm ²
存储空间	标准	分线盒出线	自装配规格

常规技术数据

防护等级	IP68	插拔式站点防错编码	A 编码
回路数	5	插座数量	8
联接螺纹	M12	污染等级	3
阻燃性能	V-0	插拔次数	≤ 50
LED	是	起始器 LED	是
操作功能的 LED 颜色	绿色	I/O 功能的 LED 颜色	黄色

材料数据

外壳基本材料	Pocan	分线盒材料	塑料材质
外壳颜色	灰, RAL 7032	盖罩密封材料	Viton
螺钉插座	CuZn, 镀锌	触点材料	CuZn
插针镀层	镀金的	触点支架材料	PBT (UL 94 V0)

电气数据

额定电压, 最小	10 V	额定电压, 最大	30 V
检测电压	1 kV	单个回路最大载流量	4 A
总电流	10 A	存在电气分离	无
绝缘电阻	109 Ω		

电缆技术数据

回路数	5	外径	9.7 mm
电缆长度	10 m	适用于拖曳电缆	是

分类

ETIM 8.0	EC002585	ETIM 9.0	EC002585
ETIM 10.0	EC002585	ECLASS 14.0	27-44-01-08
ECLASS 15.0	27-44-01-08		

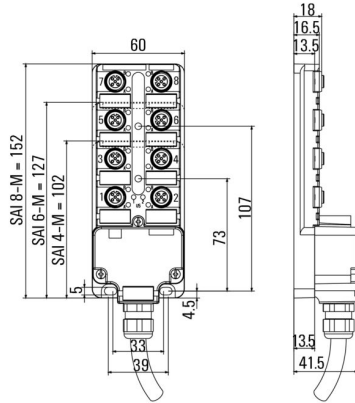
SAI-8-MF 5P PUR 10M

Weidmüller Interface GmbH & Co. KG
 Klingenbergstraße 26
 D-32758 Detmold
 Germany

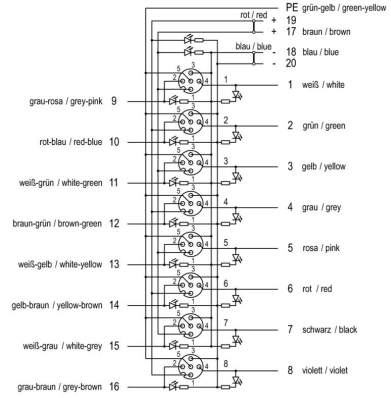
图纸

www.weidmueller.com

尺寸图



接线图



SAI-8-MF 5P PUR 10M

Weidmüller Interface GmbH & Co. KG
Klingenbergstraße 26
D-32758 Detmold
Germany

www.weidmueller.com

附件

M12



防护盖能使未使用的插接点免受外界影响。

通用订货数据

类型	SAI-SK-M12	版本	
订货号	9456050000	受保护组件, 护罩	
GTIN (EAN)	4008190304058		
数量	30 ST		

Screwty® 电缆接头工具, 带扭矩功能



适合任何工作的最佳工具

Screwty® 是一款理想的万能工具, 可拧紧所有普通传感器和执行器电缆。Screwty® 甚至能够着难以接触到的圆形插头。只需简单转动, 即可拧紧和松开接插件, 毫不费力。Screwty® 是一款独特的通用解决方案, 因为它也适用于其它厂商提供的大多数电缆和插头 (超过90%)。Screwty® 由一根手柄和一个标准 1/4" 转接器组成。因此, 可用于所有尺寸: 包括 M12 和 M8 圆形插头, M12F 和 M8F 定制插头和插座, 以及所有 M23 定制插头和插座。

通用订货数据

类型	SCREWTY SET -DM	版本	
订货号	1920000000	Cable gland tool for M8, M12 lines and connectors	
GTIN (EAN)	4032248436859		
数量	1 ST		

空白



ESG 采用 Multicard 格式, 用于多种常用电气设备, 是久经考验的标记号。高品质的设备与高对比度外观相得益彰。适合于以下设备生产商的设备: Siemens、ABB、Beckhoff 等。

优点:

- 可根据型号选择自粘式或卡入式标签
- 为断路器等设备提供导轨安装式 ESG 标记号。
- 根据说明采用激光进行个性化打印

针对定制打印: 请根据您的标签技术规范, 向我们发送一个我们标签制作软件 M-Print PRO 的文件, 或使用 M-Print PRO 在线版 (无需安装)。

SAI-8-MF 5P PUR 10M

Weidmüller Interface GmbH & Co. KG
Klingenbergstraße 26
D-32758 Detmold
Germany

www.weidmueller.com

附件

通用订货数据

类型	ESG 9/20 MC NE WS	版本	
订货号	1609940000	ESG, 设备标识牌 x 20 mm, PA 66, 颜色编码: 白色, 插拔式	
GTIN (EAN)	4008190203528		
数量	200 ST		