

**SAI-8-F 4P PUR 15M**

**Weidmüller Interface GmbH & Co. KG**  
 Klingenbergstraße 26  
 D-32758 Detmold  
 Germany

www.weidmueller.com



我们供应各种规格的M12 分配器。4、6 或 8 个 M12 插槽为 4 或 5 回路设计。组合引出线设计为固定电缆规格、罩盖规格供用户联接或用 M23联接。此外我们还供应一些特殊规格。例如可适用任何联接类型的 1 对 1 分配器或允许用于防爆区 1 的分配器。

**通用订货数据**

版本	预制电缆规格, M12, 30 V, A 编码, LED: 是, 起始器 LED: 是, 接线类型: PNP, 15 m
订货号	<a href="#">9456770000</a>
类型	SAI-8-F 4P PUR 15M
GTIN (EAN)	4008 190304768
数量	1 items

## SAI-8-F 4P PUR 15M

Weidmüller Interface GmbH & Co. KG  
Klingenbergstraße 26  
D-32758 Detmold  
Germany

www.weidmueller.com

## 技术数据

## 审批

MAMID 认证



ROHS 一致  
UL File Number Search [UL 网站](#)  
cURus 证书号 E141197

## 尺寸和重量

深	152 mm	深度 (英寸)	5.9842 inch
高度	25 mm	高度 (英寸)	0.9842 inch
宽度	60 mm	宽度 (英寸)	2.3622 inch
净重	1634 g		

## 温度

工作温度 -20 - 80°C

## 环保产品合规

RoHS 合规状态 合规, 无例外  
REACH SVHC 不超过 0.1 wt% 的高度关注物质 (SVHC)

## 联接数据

剥线长度 100 mm 分线盒出线 预制电缆规格

## 常规技术数据

防护等级	IP68	插拔式站点防错编码	A 编码
回路数	4	插座数量	8
联接螺纹	M12	污染等级	3
阻燃性能	V-0	插拔次数	≤ 50
LED	是	起始器 LED	是
操作功能的 LED 颜色	绿色	I/O 功能的 LED 颜色	黄色

## 材料数据

外壳基本材料	Pocan	分线盒材料	塑料材质
外壳颜色	灰, RAL 7032	盖罩密封材料	Viton
螺钉插座	CuZn, 镀镍	触点材料	CuZn
插针镀层	镀金的	触点支架材料	PBT (UL 94 V0)

## 电气数据

额定电压, 最小	10 V	额定电压, 最大	30 V
检测电压	1 kV	单个回路最大载流量	4 A
总电流	9 A	每路信号的电流	2 A
存在电气分离	无	绝缘电阻	109 Ω

## 电缆技术数据

回路数	4	护套颜色	黑色
外径	8.2 mm	带屏蔽	无

## SAI-8-F 4P PUR 15M

**Weidmüller Interface GmbH & Co. KG**  
 Klingenbergstraße 26  
 D-32758 Detmold  
 Germany

[www.weidmueller.com](http://www.weidmueller.com)

## 技术数据

卤素	不	最小弯曲半径, 可变	10 x 电缆直径
弯曲循环	2 Mio	导线横截面 (打印/在线)	8 x 0.34 mm <sup>2</sup> + 3 x 1.0 mm <sup>2</sup>
护套材料	PUR	颜色编码	白色, 黑色, 绿色, 黄色, 灰色, 粉色, 紫色, 红色, 蓝色, 棕色, 绿/黄
电缆长度	15 m	适用于拖曳电缆	是

### 分类

ETIM 8.0	EC002585	ETIM 9.0	EC002585
ETIM 10.0	EC002585	ECLASS 14.0	27-44-01-08
ECLASS 15.0	27-44-01-08		

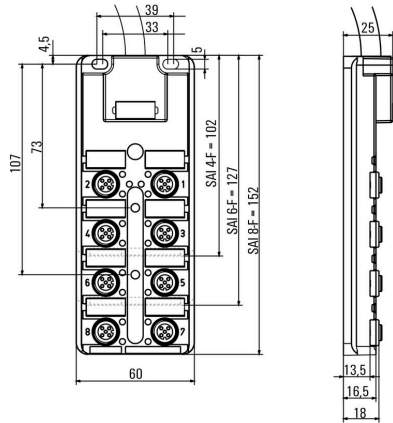
SAI-8-F 4P PUR 15M

Weidmüller Interface GmbH & Co. KG  
 Klingenbergstraße 26  
 D-32758 Detmold  
 Germany

图纸

www.weidmueller.com

尺寸图



接线图



SAI-8-F 4P PUR 15M

Weidmüller Interface GmbH & Co. KG  
Klingenbergstraße 26  
D-32758 Detmold  
Germany

www.weidmueller.com

附件

M12

防护盖能使未使用的插接点免受外界影响。



通用订货数据

类型	SAI-SK-M12	版本	
订货号	<a href="#">9456050000</a>	受保护组件, 护罩	
GTIN (EAN)	4008190304058		
数量	30 ST		

Screwty® 电缆接头工具, 带扭矩功能

适合任何工作的最佳工具

Screwty® 是一款理想的万能工具, 可拧紧所有普通传感器和执行器电缆。Screwty® 甚至能够着难以接触到的圆形插头。只需简单转动, 即可拧紧和松开接插件, 毫不费力。Screwty® 是一款独特的通用解决方案, 因为它也适用于其它厂商提供的大多数电缆和插头 (超过90%)。Screwty® 由一根手柄和一个标准 1/4" 转接器组成。因此, 可用于所有尺寸: 包括 M12 和 M8 圆形插头, M12F 和 M8F 定制插头和插座, 以及所有 M23 定制插头和插座。



通用订货数据

类型	SCREWTY SET -DM	版本	
订货号	<a href="#">1920000000</a>	Cable gland tool for M8, M12 lines and connectors	
GTIN (EAN)	4032248436859		
数量	1 ST		

空白

ESG 采用 Multicard 格式, 用于多种常用电气设备, 是久经考验的标记号。高品质的设备与高对比度外观相得益彰。适合于以下设备生产商的设备: Siemens、ABB、Beckhoff 等。

优点:

- 可根据型号选择自粘式或卡入式标签
- 为断路器等设备提供导轨安装式 ESG 标记号。
- 根据说明采用激光进行个性化打印

针对定制打印: 请根据您的标签技术规范, 向我们发送一个我们标签制作软件 M-Print PRO 的文件, 或使用 M-Print PRO 在线版 (无需安装)。



## SAI-8-F 4P PUR 15M

**Weidmüller Interface GmbH & Co. KG**  
Klingenbergstraße 26  
D-32758 Detmold  
Germany

[www.weidmueller.com](http://www.weidmueller.com)

## 附件

### 通用订货数据

类型	ESG 9/20 MC NE WS	版本
订货号	<a href="#">1609940000</a>	ESG, 设备标识牌 x 20 mm, PA 66, 颜色编码: 白色, 插拔式
GTIN (EAN)	4008190203528	
数量	200 ST	