

SAI-6-F 5P PUR 10M

Weidmüller Interface GmbH & Co. KG
 Klingenbergstraße 26
 D-32758 Detmold
 Germany

www.weidmueller.com



我们供应各种规格的M12 分配器。4、6 或 8 个 M12 插槽为 4 或 5 回路设计。组合引出线设计为固定电缆规格、罩盖规格供用户联接或用 M23联接。此外我们还供应一些特殊规格。例如可适用任何联接类型的 1 对 1 分配器或允许用于防爆区 1 的分配器。

通用订货数据

| | |
|------------|---|
| 版本 | 预制电缆规格, M12, 30 V, A 编码, LED: 是, 起始器 LED: 是, 接线类型: PNP, 10 m |
| 订货号 | 9456620000 |
| 类型 | SAI-6-F 5P PUR 10M |
| GTIN (EAN) | 4008 190304614 |
| 数量 | 1 items |

SAI-6-F 5P PUR 10M

Weidmüller Interface GmbH & Co. KG
Klingenbergstraße 26
D-32758 Detmold
Germany

www.weidmueller.com

技术数据

审批

MAMID 认证



ROHS 一致
UL File Number Search [UL 网站](#)
cURus 证书号 E141197

尺寸和重量

| | | | |
|----|--------|---------|-------------|
| 深 | 127 mm | 深度 (英寸) | 5 inch |
| 高度 | 25 mm | 高度 (英寸) | 0.9842 inch |
| 宽度 | 60 mm | 宽度 (英寸) | 2.3622 inch |
| 净重 | 1294 g | | |

温度

工作温度 -20 - 80°C

环保产品合规

RoHS 合规状态 合规, 无例外
REACH SVHC 不超过 0.1 wt% 的高度关注物质 (SVHC)

联接数据

剥线长度 100 mm 分线盒出线 预制电缆规格

常规技术数据

| | | | |
|--------------|------|----------------|------|
| 防护等级 | IP68 | 插拔式站点防错编码 | A 编码 |
| 回路数 | 5 | 插座数量 | 6 |
| 联接螺纹 | M12 | 污染等级 | 3 |
| 阻燃性能 | V-0 | 插拔次数 | ≤ 50 |
| LED | 是 | 起始器 LED | 是 |
| 操作功能的 LED 颜色 | 绿色 | I/O 功能的 LED 颜色 | 黄色 |

材料数据

| | | | |
|--------|-------------|--------|----------------|
| 外壳基本材料 | Pocan | 分线盒材料 | 塑料材质 |
| 外壳颜色 | 灰, RAL 7032 | 盖罩密封材料 | Viton |
| 螺钉插座 | CuZn, 镀镍 | 触点材料 | CuZn |
| 插针镀层 | 镀金的 | 触点支架材料 | PBT (UL 94 V0) |

电气数据

| | | | |
|----------|------|-----------|-------|
| 额定电压, 最小 | 10 V | 额定电压, 最大 | 30 V |
| 检测电压 | 1 kV | 单个回路最大载流量 | 4 A |
| 总电流 | 9 A | 每路信号的电流 | 2 A |
| 存在电气分离 | 无 | 绝缘电阻 | 109 Ω |

电缆技术数据

| | | | |
|-----|--------|------|----|
| 回路数 | 5 | 护套颜色 | 黑色 |
| 外径 | 8.8 mm | 带屏蔽 | 无 |

编制日期 23.03.2026 10:42:53 MEZ

目录日期 / 图纸

SAI-6-F 5P PUR 10M

Weidmüller Interface GmbH & Co. KG
 Klingenbergstraße 26
 D-32758 Detmold
 Germany

www.weidmueller.com

技术数据

| | | | |
|------|-------|---------------|--|
| 卤素 | 不 | 最小弯曲半径, 可变 | 10 x 电缆直径 |
| 弯曲循环 | 2 Mio | 导线横截面 (打印/在线) | 12 x 0.34 mm ² + 3 x 1.0 mm ² |
| 护套材料 | PUR | 颜色编码 | 蓝色, 棕色, 绿/黄, 白色, 绿色, 黄色, 灰色, 粉色, 红色, 灰色 / 粉色, 红色 / 蓝色, 白/绿, 棕色 / 绿色, 白色 / 黄色, Yellow / brown |
| 电缆长度 | 10 m | 适用于拖曳电缆 | 是 |

分类

| | | | |
|-------------|-------------|-------------|-------------|
| ETIM 8.0 | EC002585 | ETIM 9.0 | EC002585 |
| ETIM 10.0 | EC002585 | ECLASS 14.0 | 27-44-01-08 |
| ECLASS 15.0 | 27-44-01-08 | | |

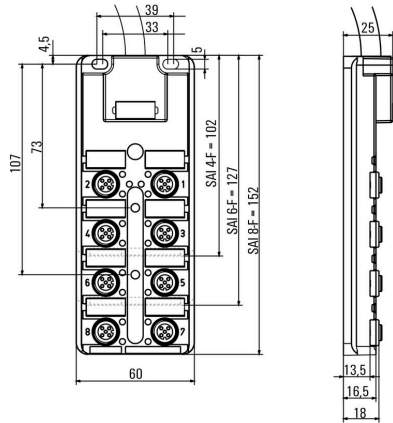
SAI-6-F 5P PUR 10M

Weidmüller Interface GmbH & Co. KG
 Klingenbergstraße 26
 D-32758 Detmold
 Germany

图纸

www.weidmueller.com

尺寸图



接线图



SAI-6-F 5P PUR 10M

Weidmüller Interface GmbH & Co. KG
Klingenbergstraße 26
D-32758 Detmold
Germany

www.weidmueller.com

附件

M12



防护盖能使未使用的插接点免受外界影响。

通用订货数据

| | | | |
|------------|----------------------------|-----------|--|
| 类型 | SAI-SK-M12 | 版本 | |
| 订货号 | 9456050000 | 受保护组件, 护罩 | |
| GTIN (EAN) | 4008190304058 | | |
| 数量 | 30 ST | | |

Screwty® 电缆接头工具, 带扭矩功能



适合任何工作的最佳工具

Screwty® 是一款理想的万能工具, 可拧紧所有普通传感器和执行器电缆。Screwty® 甚至能够着难以接触到的圆形插头。只需简单转动, 即可拧紧和松开接插件, 毫不费力。Screwty® 是一款独特的通用解决方案, 因为它也适用于其它厂商提供的大多数电缆和插头 (超过90%)。Screwty® 由一根手柄和一个标准 1/4" 转接器组成。因此, 可用于所有尺寸: 包括 M12 和 M8 圆形插头, M12F 和 M8F 定制插头和插座, 以及所有 M23 定制插头和插座。

通用订货数据

| | | | |
|------------|----------------------------|---|--|
| 类型 | SCREWTY SET -DM | 版本 | |
| 订货号 | 1920000000 | Cable gland tool for M8, M12 lines and connectors | |
| GTIN (EAN) | 4032248436859 | | |
| 数量 | 1 ST | | |

空白



ESG 采用 Multicard 格式, 用于多种常用电气设备, 是久经考验的标记号。高品质的设备与高对比度外观相得益彰。适合于以下设备生产商的设备: Siemens、ABB、Beckhoff 等。

优点:

- 可根据型号选择自粘式或卡入式标签
- 为断路器等设备提供导轨安装式 ESG 标记号。
- 根据说明采用激光进行个性化打印

针对定制打印: 请根据您的标签技术规范, 向我们发送一个我们标签制作软件 M-Print PRO 的文件, 或使用 M-Print PRO 在线版 (无需安装)。

SAI-6-F 5P PUR 10M

Weidmüller Interface GmbH & Co. KG
Klingenbergstraße 26
D-32758 Detmold
Germany

附件

www.weidmueller.com

通用订货数据

| | | |
|------------|----------------------------|--|
| 类型 | ESG 9/20 MC NE WS | 版本 |
| 订货号 | 1609940000 | ESG, 设备标识牌 x 20 mm, PA 66, 颜色编码: 白色, 插拔式 |
| GTIN (EAN) | 4008190203528 | |
| 数量 | 200 ST | |