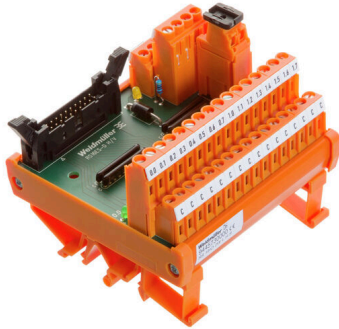


**RS 16IO 2W L H S**

**Weidmüller Interface GmbH & Co. KG**  
 Klingenbergstraße 26  
 D-32758 Detmold  
 Germany

www.weidmueller.com



插图类似

直接数字式输入/输出接口 带有扁平电缆连接器, 易于联接。采用弹片联接或压线框联接, 可带诸如熔丝、隔离器或LED等元件。

**通用订货数据**

版本	接口, RS, LED, 2-线, 螺钉联接
订货号	<a href="#">9445730000</a>
类型	RS 16IO 2W L H S
GTIN (EAN)	4032248252947
数量	1 items

## RS 16IO 2W L H S

Weidmüller Interface GmbH & Co. KG  
Klingenbergstraße 26  
D-32758 Detmold  
Germany

www.weidmueller.com

## 技术数据

## 审批

MAMID 认证



ROHS 一致  
UL File Number Search [UL 网站](#)  
UR 证书号 E141197

## 尺寸和重量

深	72 mm	深度 (英寸)	2.8346 inch
高度	87 mm	高度 (英寸)	3.4252 inch
宽度	87 mm	宽度 (英寸)	3.4252 inch
净重	211 g		

## 温度

存储温度	-40...60 °C	工作温度	-25...50 °C
------	-------------	------	-------------

## 环保产品合规

RoHS 合规状态	合规, 有例外
RoHS 豁免 (如适用/已知)	7a, 7c1
REACH SVHC	Lead 7439-92-1
SCIP	7b5ffb72-271d-4c73-8b09-bd0aaee3697a

## 额定数据 UL

额定电流 I <sub>N</sub>	1 A	最小 UL 工作温度	0 °C
最大 UL 工作温度	25 °C	额定电压 U <sub>N</sub>	24 V DC
额定电压 (直流) U <sub>N</sub> (电源)	24 V	额定电流 (电源)	2 A
保险丝额定电流 (电源)	3.15 A		

## 通用参数

每个通道的LED状态显示	绿色	每个通道的分隔	无
测试点类型	否	通过通道保险	否
供电电压LED状态	黄色	电源熔丝	3.15 A
物体极性	可以在正极或负极信号之间切换 (跳线调节)		

## 联接参数

回路数 (控制侧)	20 回路插头	布线系统	2-线
现场侧连接	LP2N 5.08mm	控制侧的接口	接插件符合 IEC60603-13 / DIN41651 标准

## 测量数据

工作电压	24 DC ±10 %	每个通道的最大电流	1 A
总额定电流	2 A		

RS 16IO 2W L H S

Weidmüller Interface GmbH & Co. KG  
Klingenbergstraße 26  
D-32758 Detmold  
Germany

www.weidmueller.com

技术数据

绝缘参数 (EN50178)

符合	DIN EN 50178	额定电压	<50 V AC
过压等级	III	污染等级	2
脉冲电压测试	0.8 kV	隔离测试交流电压	0.35 kV

现场接线

最小电线截面, AWG	AWG 26	联接类型	螺钉联接
最大压接面积, 带塑料套的绝缘端头	2.5 mm <sup>2</sup>	软导线带管状端头, 最小压接面积	0.5 mm <sup>2</sup>
软导线带管状端头, 最大压接面积	2.5 mm <sup>2</sup>	软导线, 最大压接面积 H05(07) V-K	4 mm <sup>2</sup>
软导线, 最小压接面积 H05(07) V-K	0.5 mm <sup>2</sup>	硬导线, 最大压接面积 H05(07) V-U	6 mm <sup>2</sup>
硬导线, 最小压接面积 H05(07) V-U	0.5 mm <sup>2</sup>	剥线长度	6 mm
最大拧紧力矩	0.6 Nm	最小拧紧力矩, 最小值	0.5 Nm
最大压接面积	6 mm <sup>2</sup>	最小压接面积	0.13 mm <sup>2</sup>
最大导线截面, AWG	AWG 12		

供电

联接类型	螺钉联接	最小压接面积	0.13 mm <sup>2</sup>
最大压接面积	6 mm <sup>2</sup>	硬导线, 最小压接面积 H05(07) V-U	0.5 mm <sup>2</sup>
硬导线, 最大压接面积 H05(07) V-U	6 mm <sup>2</sup>	软导线, 最小压接面积 H05(07) V-K	0.5 mm <sup>2</sup>
软导线, 最大压接面积 H05(07) V-K	4 mm <sup>2</sup>	软导线带管状端头, 最小压接面积	2.5 mm <sup>2</sup>
软导线带管状端头, 最小接线面积	0.5 mm <sup>2</sup>	带塑料套的管状端头, 最大值	2.5 mm <sup>2</sup>
导线截面, 最小AWG	AWG 26	导线截面, 最大AWG	AWG 12
最小拧紧力矩	0.5 Nm	最大拧紧力矩	0.6 Nm
剥线长度	6 mm		

分类

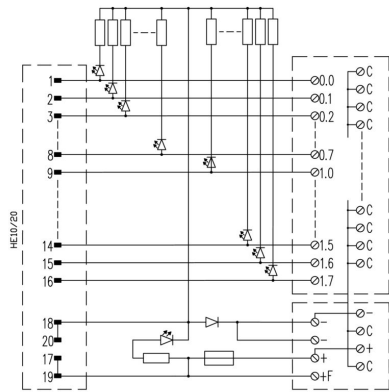
ETIM 8.0	EC002780	ETIM 9.0	EC002780
ETIM 10.0	EC002780	ECLASS 14.0	27-14-11-52
ECLASS 15.0	27-14-11-52		

RS 16IO 2W L H S

Weidmüller Interface GmbH & Co. KG  
Klingenbergstraße 26  
D-32758 Detmold  
Germany

图纸

www.weidmueller.com



接线图适用于带 LED 的规格。