

**STRIPAX PLUS 2.5**

**Weidmüller Interface GmbH & Co. KG**  
Klingenbergstraße 26  
D-32758 Detmold  
Germany

www.weidmueller.com



用于连接成条包装管状端头的断线、剥线及压接工具

- 切割
- 剥线
- 压接
- 管状端头的自动送料
- 棘轮保证精确压接
- 错误操作时的释放选项
- 高效：电缆作业只需要一个工具，因此节省了大量时间
- 只能加工魏德米勒生产的每条 50 件的连接成条管状端头。在卷上使用管状端头可能会导致损坏。

**通用订货数据**

版本	断线、剥线及压接工具, 管状端头压接工具, 0.5mm <sup>2</sup> , 2.5mm <sup>2</sup> , 梯形
订货号	<a href="#">902000000</a>
类型	STRIPAX PLUS 2.5
GTIN (EAN)	4008 190067267
数量	1 items

## STRIPAX PLUS 2.5

Weidmüller Interface GmbH & Co. KG  
Klingenbergstraße 26  
D-32758 Detmold  
Germany

## 技术数据

www.weidmueller.com

## 尺寸和重量

宽度	210 mm	宽度 (英寸)	8.2677 inch
净重	248.63 g		

## 环保产品合规

RoHS 合规状态	不受影响		
REACH SVHC	Lead 7439-92-1		
SCIP	2159813b-98fd-4068-b62a-bc89a046c012		

## PW6 技术数据

物品描述	压接工具	类型	机械的, 压模不可拆卸
------	------	----	-------------

## 压接工具数据

管状端头 最大横截面	2.5 mm <sup>2</sup>	管状端头 最小横截面	0.5 mm <sup>2</sup>
Crimpart/-profil	梯形		

## 触点描述

插针类型	成条管状端头	导线最大压接面积, AWG	AWG 14
导线最小压接面积, AWG	AWG 20	压接范围, 最大	2.5 mm <sup>2</sup>
最小压接面积	0.5 mm <sup>2</sup>		

## 分类

ETIM 8.0	EC002109	ETIM 9.0	EC002109
ETIM 10.0	EC002109	ECLASS 14.0	21-04-37-06
ECLASS 15.0	21-04-37-06		

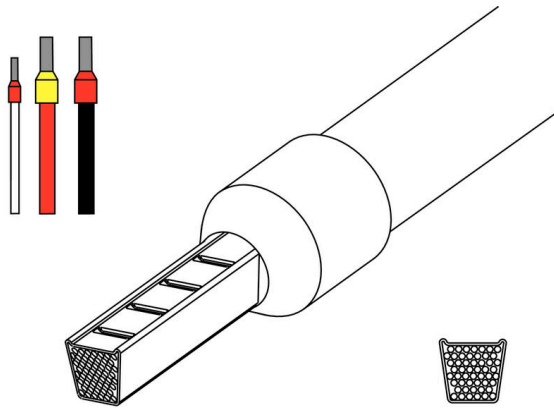
**STRIPAX PLUS 2.5**

**Weidmüller Interface GmbH & Co. KG**  
Klingenbergstraße 26  
D-32758 Detmold  
Germany

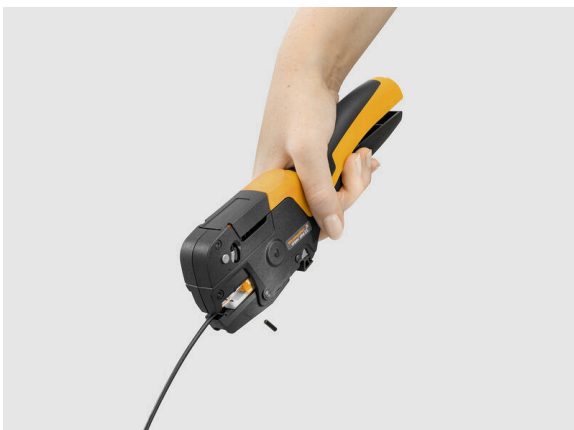
[www.weidmueller.com](http://www.weidmueller.com)

图纸

应用举例



应用举例



应用举例



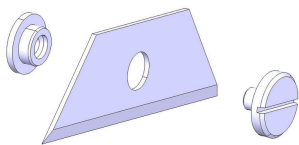
STRIPAX PLUS 2.5

Weidmüller Interface GmbH & Co. KG  
Klingenbergstraße 26  
D-32758 Detmold  
Germany

www.weidmueller.com

附件

配件 / 替换零件



用于连接成条包装管状端头的断线、剥线及压接工具

- 切割
- 剥线
- 压接
- 管状端头的自动送料
- 棘轮保证精确压接
- 错误操作时的释放选项
- 高效：电缆作业只需要一个工具，因此节省了大量时间
- 只能加工魏德米勒生产的每条 50 件的连接成条管状端头。在卷上使用管状端头可能会导致损坏。

通用订货数据

类型	ERSATZMESSER STRIPAX PL	版本
订货号	<a href="#">9050340000</a>	Spare cutting blade
GTIN (EAN)	4008190350949	
数量	5 ST	
类型	ERTE AIME SPX P II	版本
订货号	<a href="#">2917160000</a>	Cutting blade
GTIN (EAN)	4099986548121	
数量	1 ST	

成条包装管状端头



- 成条包装管状端头 (50个)
- 魏德米勒颜色编码
- DIN 颜色编码

通用订货数据

类型	H0,5/14 OR BD	版本
订货号	<a href="#">9004270000</a>	管状端头, 标准, 10 mm, 8 mm, 橙色
GTIN (EAN)	4008190091774	
数量	500 ST	
类型	H0,5/14D W BD	版本
订货号	<a href="#">9004280000</a>	管状端头, 标准, 10 mm, 8 mm, 白色
GTIN (EAN)	4008190162627	
数量	500 ST	
类型	H0,5/14T W BD	版本
订货号	<a href="#">9021930000</a>	管状端头, 标准, 10 mm, 8 mm, 白色
GTIN (EAN)	4008190262402	
数量	500 ST	
类型	H0,75/14 W BD	版本
订货号	<a href="#">9004290000</a>	管状端头, 标准, 10 mm, 8 mm, 白色
GTIN (EAN)	4008190006778	
数量	500 ST	

## STRIPAX PLUS 2.5

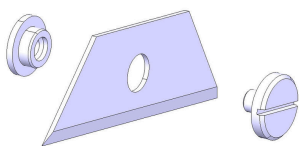
**Weidmüller Interface GmbH & Co. KG**  
 Klingenbergstraße 26  
 D-32758 Detmold  
 Germany

www.weidmueller.com

### 附件

类型	H0,75/14D GR BD	版本
订货号	<a href="#">9004300000</a>	管状端头, 标准, 10 mm, 8 mm, 灰色
GTIN (EAN)	4008190154837	
数量	500 ST	
类型	H0,75/14T HBL BD	版本
订货号	<a href="#">9004310000</a>	管状端头, 标准, 10 mm, 8 mm, 浅蓝
GTIN (EAN)	4008190179298	
数量	500 ST	
类型	H1,0/14 GE BD	版本
订货号	<a href="#">9004320000</a>	管状端头, 标准, 10 mm, 8 mm, 黄色
GTIN (EAN)	4008190167523	
数量	500 ST	
类型	H1,0/14D R BD	版本
订货号	<a href="#">9004330000</a>	管状端头, 标准, 10 mm, 8 mm, 红色
GTIN (EAN)	4008190047498	
数量	500 ST	
类型	H1,0/14T R BD	版本
订货号	<a href="#">9021950000</a>	管状端头, 标准, 10 mm, 8 mm, 红色
GTIN (EAN)	4008190262747	
数量	500 ST	
类型	H1,5/14 R BD	版本
订货号	<a href="#">9004340000</a>	管状端头, 标准, 10 mm, 8 mm, 红色
GTIN (EAN)	4008190080723	
数量	500 ST	
类型	H1,5/14D SW BD	版本
订货号	<a href="#">9004350000</a>	管状端头, 标准, 10 mm, 8 mm, 黑色
GTIN (EAN)	4008190005474	
数量	500 ST	
类型	H1,5/14T SW BD	版本
订货号	<a href="#">9021960000</a>	管状端头, 标准, 10 mm, 8 mm, 黑色
GTIN (EAN)	4008190262389	
数量	500 ST	
类型	H2,5/14D BL BD	版本
订货号	<a href="#">9004360000</a>	管状端头, 标准, 12 mm, 8 mm, 蓝色
GTIN (EAN)	4008190083397	
数量	500 ST	
类型	H2,5/14T GR BD	版本
订货号	<a href="#">9004370000</a>	管状端头, 标准, 10 mm, 8 mm, 灰色
GTIN (EAN)	4008190052508	
数量	500 ST	

### 配件 / 替换零件



用于连接成条包装管状端头的断线、剥线及压接工具

- 切割
- 剥线
- 压接
- 管状端头的自动送料
- 棘轮保证精确压接
- 错误操作时的释放选项
- 高效：电缆作业只需要一个工具，因此节省了大量时间
- 只能加工魏德米勒生产的每条 50 件的连接成条管状端头。在卷上使用管状端头可能会导致损坏。

**STRIPAX PLUS 2.5**

**Weidmüller Interface GmbH & Co. KG**  
Klingenbergstraße 26  
D-32758 Detmold  
Germany

www.weidmueller.com

附件

通用订货数据

类型	ERSATZMESSER STRIPAX PL	版本
订货号	<a href="#">9050340000</a>	Spare cutting blade
GTIN (EAN)	4008190350949	
数量	5 ST	
类型	ERTE AIME SPX P II	版本
订货号	<a href="#">2917160000</a>	Cutting blade
GTIN (EAN)	4099986548121	
数量	1 ST	