

## PZ 16

**Weidmüller Interface GmbH & Co. KG**  
Klingenbergstraße 26  
D-32758 Detmold  
Germany

[www.weidmueller.com](http://www.weidmueller.com)



用于带及不带塑料套的管状端头的压接钳

- 自锁机构保证了压接的质量
- 操作失误时可以解除自锁

### 通用订货数据

版本	压接工具, 管状端头压接工具, 6mm <sup>2</sup> , 16mm <sup>2</sup> , 锯齿状压接
订货号	<a href="#">9012600000</a>
类型	PZ 16
GTIN (EAN)	4008 190035440
数量	1 items

**PZ 16**

**Weidmüller Interface GmbH & Co. KG**  
 Klingenbergstraße 26  
 D-32758 Detmold  
 Germany

www.weidmueller.com

**技术数据**

**尺寸和重量**

宽度	200 mm	宽度 (英寸)	7.874 inch
净重	429.8 g		

**环保产品合规**

RoHS 合规状态	不受影响
REACH SVHC	Lead 7439-92-1
SCIP	2159813b-98fd-4068-b62a-bc89a046c012

**PW6 技术数据**

物品描述	(2)Crimping tool	类型	机械的, 压模不可拆卸
------	------------------	----	-------------

**压接工具数据**

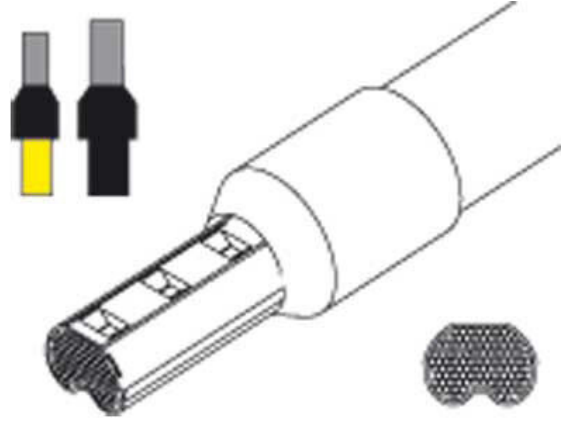
驱动	机械	管状端头 最大横截面	16 mm <sup>2</sup>
管状端头 最小横截面	6 mm <sup>2</sup>	Crimpart/-profil	锯齿状压接

**触点描述**

插针类型	带/不带塑料套圈的管状端头	导线最大压接面积, AWG	AWG 6
导线最小压接面积, AWG	AWG 10	压接范围, 最大	16 mm <sup>2</sup>
最小压接面积	6 mm <sup>2</sup>		

**分类**

ETIM 8.0	EC000168	ETIM 9.0	EC000168
ETIM 10.0	EC000168	ECLASS 14.0	21-04-38-11
ECLASS 15.0	21-04-38-11		



PZ 16

Weidmüller Interface GmbH & Co. KG  
Klingenbergstraße 26  
D-32758 Detmold  
Germany

www.weidmueller.com

附件

合装包装袋供应



- 聚丙烯的圆锥形电缆入口
- 105°C 耐热 用于规格为 1.5 至 16 mm<sup>2</sup> 的导线 (AWG 16-6)
- 镀锡铜
- 规格公差 符合 DIN 46228 第 4 部分

通用订货数据

类型	H6,0/23X GE SV	版本	
订货号	<a href="#">9006790000</a>	管状端头, 标准, 17 mm, 12 mm, 黄色	
GTIN (EAN)	4008190332303		
数量	100 ST		

导线额定截面积 10.0 mm<sup>2</sup>



- 散装, 提供塑料袋包装
- 魏德米勒颜色编码
- DIN 颜色编码
- 其他颜色编码

通用订货数据

类型	H10,0/22 EB	版本	
订货号	<a href="#">0534200000</a>	管状端头, 标准, 15 mm, 12 mm, 象牙色	
GTIN (EAN)	4008190033460		
数量	100 ST		
类型	H10,0/22D R	版本	
订货号	<a href="#">9019240000</a>	管状端头, 标准, 15 mm, 12 mm, 红色	
GTIN (EAN)	4008190075385		
数量	100 ST		
类型	H10,0/22T BR	版本	
订货号	<a href="#">9021150000</a>	管状端头, 标准, 15 mm, 12 mm, 棕色	
GTIN (EAN)	4008190086886		
数量	100 ST		
类型	H10,0/28 EB	版本	
订货号	<a href="#">0565800000</a>	管状端头, 标准, 21 mm, 18 mm, 象牙色	
GTIN (EAN)	4008190138646		
数量	100 ST		
类型	H10,0/28D R	版本	
订货号	<a href="#">9019250000</a>	管状端头, 标准, 21 mm, 18 mm, 红色	
GTIN (EAN)	4008190041410		
数量	100 ST		

PZ 16

Weidmüller Interface GmbH & Co. KG  
Klingenbergstraße 26  
D-32758 Detmold  
Germany

www.weidmueller.com

附件

类型	H10,0/28T BR	版本
订货号	<a href="#">9021160000</a>	管状端头, 标准, 21 mm, 18 mm, 棕色
GTIN (EAN)	4008190041915	
数量	100 ST	

导线额定截面积 16.0 mm<sup>2</sup>

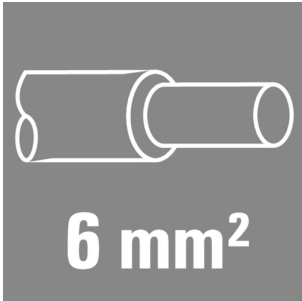


- 散装, 提供塑料袋包装
- 魏德米勒颜色编码
- DIN 颜色编码
- 其他颜色编码

通用订货数据

类型	H16,0/22 GN	版本
订货号	<a href="#">0565900000</a>	管状端头, 标准, 15 mm, 12 mm, 绿色
GTIN (EAN)	4008190022181	
数量	100 ST	
类型	H16,0/22D BL	版本
订货号	<a href="#">9019260000</a>	管状端头, 标准, 15 mm, 12 mm, 蓝色
GTIN (EAN)	4008190125806	
数量	100 ST	
类型	H16,0/22T W	版本
订货号	<a href="#">9021170000</a>	管状端头, 标准, 15 mm, 12 mm, 白色
GTIN (EAN)	4008190151478	
数量	100 ST	
类型	H16,0/28 GN	版本
订货号	<a href="#">0566000000</a>	管状端头, 标准, 21 mm, 18 mm, 绿色
GTIN (EAN)	4008190165406	
数量	100 ST	
类型	H16,0/28D BL	版本
订货号	<a href="#">9019270000</a>	管状端头, 标准, 21 mm, 18 mm, 蓝色
GTIN (EAN)	4008190100773	
数量	100 ST	
类型	H16,0/28T W	版本
订货号	<a href="#">9021180000</a>	管状端头, 标准, 21 mm, 18 mm, 白色
GTIN (EAN)	4008190151980	
数量	100 ST	

导线额定截面积 6.0 mm<sup>2</sup>



- 散装, 提供塑料袋包装
- 魏德米勒颜色编码
- DIN 颜色编码
- 其他颜色编码

通用订货数据

类型	H6,0/20T GN	版本
订货号	<a href="#">9021130000</a>	管状端头, 标准, 14 mm, 12 mm, 绿色
GTIN (EAN)	4008190111731	
数量	100 ST	
类型	H6,0/20 SW	版本
订货号	<a href="#">0533500000</a>	管状端头, 标准, 14 mm, 12 mm, 黑色
GTIN (EAN)	4008190183905	
数量	100 ST	
类型	H6,0/20D GE	版本
订货号	<a href="#">9019220000</a>	管状端头, 标准, 14 mm, 12 mm, 黄色
GTIN (EAN)	4008190151607	
数量	100 ST	
类型	H6,0/26 SW	版本
订货号	<a href="#">0565700000</a>	管状端头, 标准, 20 mm, 18 mm, 黑色
GTIN (EAN)	4008190026837	
数量	100 ST	
类型	H6,0/26D GE	版本
订货号	<a href="#">9019230000</a>	管状端头, 标准, 20 mm, 18 mm, 黄色
GTIN (EAN)	4008190072117	
数量	100 ST	
类型	H6,0/26T GN	版本
订货号	<a href="#">9021140000</a>	管状端头, 标准, 20 mm, 18 mm, 绿色
GTIN (EAN)	4008190022501	
数量	100 ST	

导线额定截面积 0.25 mm<sup>2</sup> - 6.0 mm<sup>2</sup>



- 适用于 0.25 - 6.0 mm<sup>2</sup> (AWG 24 - 10) 的导线 材料 E-Cu, 电镀锡 尺寸误差根据 DIN 46228 第 1 部分
- 散包装

PZ 16

Weidmüller Interface GmbH & Co. KG  
Klingenbergstraße 26  
D-32758 Detmold  
Germany

www.weidmueller.com

附件

通用订货数据

类型	H6,0/10	版本
订货号	<a href="#">9004120000</a>	管状端头, 标准, 10 mm, 10 mm, 不
GTIN (EAN)	4008190104795	
数量	500 ST	
类型	H6,0/12	版本
订货号	<a href="#">0191900000</a>	管状端头, 标准, 12 mm, 12 mm, 不
GTIN (EAN)	4008190026851	
数量	500 ST	
类型	H6,0/15	版本
订货号	<a href="#">0124700000</a>	管状端头, 标准, 15 mm, 15 mm, 不
GTIN (EAN)	4008190003807	
数量	500 ST	
类型	H6,0/18	版本
订货号	<a href="#">9004130000</a>	管状端头, 标准, 18 mm, 18 mm, 不
GTIN (EAN)	4008190143626	
数量	500 ST	

导线额定截面积 10.0 mm<sup>2</sup> - 185.0 mm<sup>2</sup>



适用于 10.0 - 185.0 mm<sup>2</sup> (AWG 7 - 350 MCM) 的导线材料 E-Cu, 电镀锡 尺寸误差根据 DIN 46228 第 1 部分

- 散包装

通用订货数据

类型	H10,0/12	版本
订货号	<a href="#">0282900000</a>	管状端头, 标准, 12 mm, 12 mm, 不
GTIN (EAN)	4008190075972	
数量	500 ST	
类型	H10,0/15	版本
订货号	<a href="#">0124800000</a>	管状端头, 标准, 15 mm, 15 mm, 不
GTIN (EAN)	4008190037475	
数量	500 ST	
类型	H10,0/18	版本
订货号	<a href="#">0379300000</a>	管状端头, 标准, 18 mm, 18 mm, 不
GTIN (EAN)	4008190156091	
数量	500 ST	
类型	H16,0/12	版本
订货号	<a href="#">0492500000</a>	管状端头, 标准, 12 mm, 12 mm, 不
GTIN (EAN)	4008190114190	
数量	500 ST	
类型	H16,0/15	版本
订货号	<a href="#">0124300000</a>	管状端头, 标准, 15 mm, 15 mm, 不
GTIN (EAN)	4008190162993	
数量	500 ST	

## PZ 16

**Weidmüller Interface GmbH & Co. KG**  
 Klingenbergstraße 26  
 D-32758 Detmold  
 Germany

www.weidmueller.com

## 附件

类型	H16,0/18	版本
订货号	<a href="#">0375200000</a>	管状端头, 标准, 18 mm, 18 mm, 不
GTIN (EAN)	4008190077105	
数量	100 ST	
类型	H16,0/25	版本
订货号	<a href="#">9004150000</a>	管状端头, 标准, 25 mm, 25 mm, 不
GTIN (EAN)	4008190037253	
数量	100 ST	
类型	H16,0/32	版本
订货号	<a href="#">9004160000</a>	管状端头, 标准, 32 mm, 32 mm, 不
GTIN (EAN)	4008190084004	
数量	100 ST	

## 带塑料套的管状端头系列



盒装, 带塑料套的管状端头:

- 魏德米勒颜色编码
- DIN-颜色编码

## 通用订货数据

类型	H-BOX 4,0-16,0QMM	版本
订货号	<a href="#">9025920000</a>	管状端头分类, 盒装, 颜色编码: Weidmüller
GTIN (EAN)	4008190101442	
数量	1 ST	
类型	H-BOX 4,0-16,0QMM DIN	版本
订货号	<a href="#">9025400000</a>	管状端头分类, 盒装, 颜色编码: DIN
GTIN (EAN)	4008190341596	
数量	1 ST	

## 配件 / 替换零件



用于带及不带塑料套的管状端头的压接钳

- 自锁机构保证了压接的质量
- 操作失误时可以解除自锁

## 通用订货数据

类型	EINSATZPAAR PZ 16E	版本
订货号	<a href="#">9012640000</a>	16mm <sup>2</sup> , 锯齿状压接
GTIN (EAN)	4008190114831	
数量	1 ST	

PZ 16

**Weidmüller Interface GmbH & Co. KG**  
 Klingenbergstraße 26  
 D-32758 Detmold  
 Germany

附件

www.weidmueller.com

备件



在剥线后可以使用相应端头或管状端头来压接电缆端头。压接是导线和端头之间的安全联接，很大程度上也可取代焊接。压接可在导线和联接元件之间建立均质、不会松开的联接。通过高品质的精密工具，可实现电子和机械方面的可靠联接。魏德米勒提供丰富的机械压接工具。自锁机构可确保高压接质量。使用魏德米勒工具进行的压接符合相关国际标准和规定。

通用订货数据

类型	ERTE GRIFFE PZ	版本
订货号	<a href="#">9202810000</a>	压接工具, 备用件
GTIN (EAN)	4032248512577	
数量	1 ST	