

PZ 50

Weidmüller Interface GmbH & Co. KG
Klingenbergstraße 26
D-32758 Detmold
Germany

www.weidmueller.com



用于带及不带塑料套的管状端头的压接钳

- 自锁机构保证了压接的质量
- 操作失误时可以解除自锁

通用订货数据

版本	压接工具, 管状端头压接工具, 25mm ² , 50mm ² , 锯齿状压接
订货号	9006450000
类型	PZ 50
GTIN (EAN)	4008190095796
数量	1 items

PZ 50

Weidmüller Interface GmbH & Co. KG
 Klingenbergstraße 26
 D-32758 Detmold
 Germany

www.weidmueller.com

技术数据

尺寸和重量

宽度	250 mm	宽度 (英寸)	9.8425 inch
净重	595.3 g		

环保产品合规

RoHS 合规状态	不受影响
REACH SVHC	Lead 7439-92-1
SCIP	2159813b-98fd-4068-b62a-bc89a046c012

PW6 技术数据

物品描述	压接工具	类型	机械的, 压模不可拆卸
------	------	----	-------------

压接工具数据

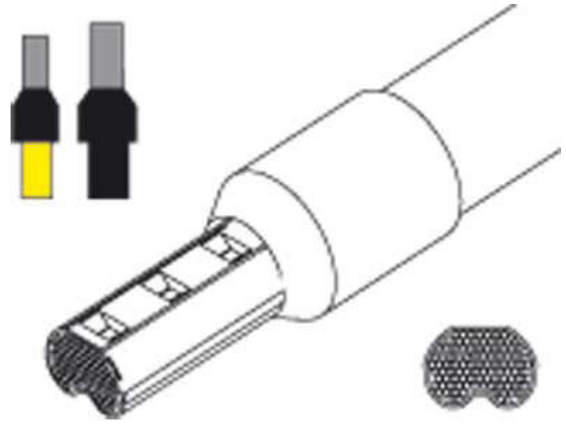
驱动	机械	管状端头 最大横截面	50 mm ²
管状端头 最小横截面	25 mm ²	Crimpart/-profil	锯齿状压接

触点描述

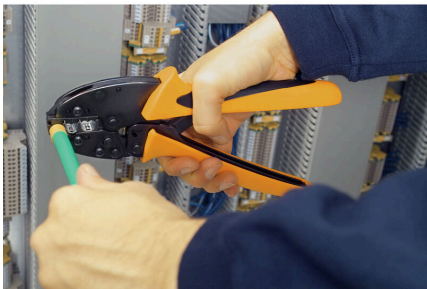
插针类型	带/不带塑料套圈的管状端头	导线最大压接面积, AWG	AWG 0
导线最小压接面积, AWG	AWG 4	压接范围, 最大	50 mm ²
最小压接面积	25 mm ²		

分类

ETIM 8.0	EC000168	ETIM 9.0	EC000168
ETIM 10.0	EC000168	ECLASS 14.0	21-04-38-11
ECLASS 15.0	21-04-38-11		



应用举例



PZ 50

Weidmüller Interface GmbH & Co. KG
Klingenbergstraße 26
D-32758 Detmold
Germany

www.weidmueller.com

附件

导线额定截面积 25.0 mm²



25 mm²

- 散装，提供塑料袋包装
- 魏德米勒颜色编码
- DIN 颜色编码
- 其他颜色编码

通用订货数据

类型	H25,0/30 BR	版本
订货号	0317000000	管状端头, 标准, 18 mm, 16 mm, 棕色
GTIN (EAN)	4008190158231	
数量	50 ST	
类型	H25,0/30D 16 GE	版本
订货号	9019280000	管状端头, 标准, 18 mm, 16 mm, 黄色
GTIN (EAN)	4008190038380	
数量	50 ST	
类型	H25,0/30T SW	版本
订货号	9021190000	管状端头, 标准, 18 mm, 16 mm, 黑色
GTIN (EAN)	4008190115166	
数量	50 ST	
类型	H25,0/36 BR	版本
订货号	0317100000	管状端头, 标准, 24 mm, 22 mm, 棕色
GTIN (EAN)	4008190049751	
数量	50 ST	
类型	H25,0/36D GE	版本
订货号	9019300000	管状端头, 标准, 24 mm, 22 mm, 黄色
GTIN (EAN)	4008190054984	
数量	50 ST	
类型	H25,0/36T SW	版本
订货号	9021200000	管状端头, 标准, 24 mm, 22 mm, 黑色
GTIN (EAN)	4008190055400	
数量	50 ST	

导线额定截面积 35.0 mm²



35 mm²

- 散装，提供塑料袋包装
- 魏德米勒颜色编码
- DIN 颜色编码

PZ 50

Weidmüller Interface GmbH & Co. KG
Klingenbergstraße 26
D-32758 Detmold
Germany

www.weidmueller.com

附件

通用订货数据

类型	H35,0/30 BE	版本
订货号	031720000	管状端头, 标准, 19 mm, 16 mm, 米色
GTIN (EAN)	4008190023904	
数量	50 ST	
类型	H35,0/30D 16 R	版本
订货号	901931000	管状端头, 标准, 19 mm, 16 mm, 红色
GTIN (EAN)	4008190102234	
数量	50 ST	
类型	H35,0/32D R	版本
订货号	901932000	管状端头, 标准, 19 mm, 18 mm, 红色
GTIN (EAN)	4008190111847	
数量	50 ST	
类型	H35,0/39 BE	版本
订货号	031730000	管状端头, 标准, 28 mm, 25 mm, 米色
GTIN (EAN)	4008190151294	
数量	50 ST	
类型	H35,0/39D R	版本
订货号	901933000	管状端头, 标准, 28 mm, 25 mm, 红色
GTIN (EAN)	4008190048365	
数量	50 ST	

导线标称截面积 50mm²



- 散装, 提供塑料袋包装
- 魏德米勒颜色编码
- DIN 颜色编码

通用订货数据

类型	H50,0/41D BL	版本
订货号	901935000	管状端头, 标准, 31 mm, 25 mm, 蓝色
GTIN (EAN)	4008190049263	
数量	50 ST	
类型	H50,0/36 OLIV	版本
订货号	044420000	管状端头, 标准, 26 mm, 20 mm, 橄榄色
GTIN (EAN)	4008190110284	
数量	50 ST	
类型	H50,0/36D BL	版本
订货号	901934000	管状端头, 标准, 26 mm, 20 mm, 蓝色
GTIN (EAN)	4008190067632	
数量	50 ST	

PZ 50

Weidmüller Interface GmbH & Co. KG
Klingenbergstraße 26
D-32758 Detmold
Germany

www.weidmueller.com

附件

导线额定截面积 10.0 mm² - 185.0 mm²



适用于 10.0 - 185.0 mm² (AWG 7 - 350 MCM) 的导线材料 E-Cu, 电镀锡 尺寸误差根据 DIN 46228 第 1 部分
• 散包装

通用订货数据

类型	H25,0/18	版本
订货号	0375300000	管状端头, 标准, 18 mm, 18 mm, 不
GTIN (EAN)	4008190145378	
数量	100 ST	
类型	H25,0/25	版本
订货号	9004170000	管状端头, 标准, 25 mm, 25 mm, 不
GTIN (EAN)	4008190021863	
数量	250 ST	
类型	H25,0/32	版本
订货号	9004180000	管状端头, 标准, 32 mm, 32 mm, 不
GTIN (EAN)	4008190113162	
数量	100 ST	
类型	H35,0/18	版本
订货号	0368900000	管状端头, 标准, 18 mm, 18 mm, 不
GTIN (EAN)	4008190145675	
数量	100 ST	
类型	H35,0/25	版本
订货号	9004190000	管状端头, 标准, 25 mm, 25 mm, 不
GTIN (EAN)	4008190096083	
数量	100 ST	
类型	H35,0/30S	版本
订货号	9451000000	管状端头, 标准, 30 mm, 30 mm, 不
GTIN (EAN)	4008190071516	
数量	100 ST	
类型	H35,0/32	版本
订货号	9004200000	管状端头, 标准, 32 mm, 32 mm, 不
GTIN (EAN)	4008190077303	
数量	100 ST	
类型	H50,0/18	版本
订货号	9004210000	管状端头, 标准, 18 mm, 18 mm, 不
GTIN (EAN)	4008190123383	
数量	100 ST	
类型	H50,0/22S	版本
订货号	9025880000	管状端头, 标准, 22 mm, 22 mm, 不
GTIN (EAN)	4008190180430	
数量	100 ST	
类型	H50,0/32	版本
订货号	9004220000	管状端头, 标准, 32 mm, 32 mm, 不
GTIN (EAN)	4008190059606	
数量	100 ST	

PZ 50

Weidmüller Interface GmbH & Co. KG
 Klingenbergstraße 26
 D-32758 Detmold
 Germany

www.weidmueller.com

附件

配件 / 替换零件



用于带及不带塑料套的管状端头的压接钳

- 自锁机构保证了压接的质量
- 操作失误时可以解除自锁

通用订货数据

类型	ERTE ES PZ 50	版本	
订货号	9006280000		
GTIN (EAN)	4008190114619		
数量	1 ST		

备件



在剥线后可以使用相应端头或管状端头来压接电缆端头。压接是导线和端头之间的安全联接，很大程度上也可取代焊接。压接可在导线和联接元件之间建立均质、不会松开的联接。通过高品质的精密工具，可实现电子和机械方面的可靠联接。魏德米勒提供丰富的机械压接工具。自锁机构可确保高压接质量。使用魏德米勒工具进行的压接符合相关国际标准和规定。

通用订货数据

类型	ERTE GRIFFE PZ	版本	
订货号	9202810000	压接工具, 备用件	
GTIN (EAN)	4032248512577		
数量	1 ST		