

VSPC 1CL PW 24V

Weidmüller Interface GmbH & Co. KG
 Klingenbergstraße 26
 D-32758 Detmold
 Germany

www.weidmueller.com



提供综合保护，用于环路电流 0(4) ... 20 mA 和 24 VDC 电源电压

- 采用Ⅲ级电涌保护 (IEC 61643-11)保护 24V 电源
- 拔插式保护模块, 采用拔插不间断中性阻抗
- 可根据安装标准 IEC 62305 / IEC 61643-22 使用 (D1、C1、C2 以及 C3)
- 集成 PE 接地线, 安全放电达 20 kA (8/20 μs), 对 PE 安全放电为 2.5 kA (10/350 μs)。

通用订货数据

版本	Surge protection for instrumentation and control, without warning function / function indicator
订货号	8951510000
类型	VSPC 1CL PW 24V
GTIN (EAN)	4032248742752
数量	1 items

VSPC 1CL PW 24V

Weidmüller Interface GmbH & Co. KG
Klingenbergstraße 26
D-32758 Detmold
Germany

www.weidmueller.com

技术数据

审批

MAMID 认证



ROHS 一致
UL File Number Search [UL 网站](#)
UL 证书号 E311081

尺寸和重量

深	69 mm	深度 (英寸)	2.7165 inch
高度	90 mm	高度 (英寸)	3.5433 inch
宽度	17.8 mm	宽度 (英寸)	0.7008 inch
净重	50 g		

温度

存储温度	-40 °C...80 °C	环境温度	-40 °C...70 °C
工作温度	-40 °C...70 °C	湿度	5...96 %

失效概率

SIL 符合 IEC 61508	3	MTTF	2537 a
SFF	95.67 %	λges	45
PFH 1*10 ⁻⁹ 1/h	1.95		

环保产品合规

RoHS 合规状态	合规, 有例外
RoHS 豁免 (如适用/已知)	7a, 7cl
REACH SVHC	Lead 7439-92-1
SCIP	71e97bb7-979f-4330-94c0-20c629bb05e3

绝缘参数 (EN 50178)

过压等级	III	污染等级	2
------	-----	------	---

额定数据UL

UL 证书号	E311081	UL 证书	UL 497b Certificate - PDF/ E311081VOL1SEC2.pdf (application/pdf)
--------	---------	-------	--

能源保护等级 III

组合脉冲 UOC	6 kV	最大持续工作电压, U _c (AC)	27 V
最大持续工作电压 U _c (DC)	38 V	额定电压 (交流)	24 V
额定电压 (直流)	24 V		

IEC / EN 额定数据

回路数	1	组合脉冲 UOC	6 kV
信号触点	否	额定电压 (交流)	24 V
额定电压 (直流)	24 V	额定电流 I _N	10 A
输出端电压保护水平 线-线 1 kV/μs	60 V	输出端电压保护水平 线-PE 1 kV/μs	450 V

VSPC 1CL PW 24V

Weidmüller Interface GmbH & Co. KG
Klingenbergstraße 26
D-32758 Detmold
Germany

www.weidmueller.com

技术数据

输出端电压保护水平 线-线 8/20 μs	60V	电压类型	交流/ 直流
保险装置	0.5 A	通道电阻	2.20 Ω
标准	IEC 61643-21, HART-compatible	额定电流	450 mA
IEC 61643-21等级	C1, C2, C3, D1	最大持续工作电压, U _c (AC)	27 V
最大持续工作电压 U _c (DC)	38 V	雷击测试电流, I _{imp} (10/350 μs) 线-线	2.5 kA
浪涌电流强度 D1	2.5 kA 10/350 μs	浪涌电流强度 C1	<1 kA 8/20 μs
浪涌电流强度 C3	100 A 10/1000 μs	雷击测试电流, I _{imp} (10/350 μs) GND-PE	2.5 kA
脉冲回复能力	≤ 10 ms	信号传输特性 (-3 dB)	3 MHz
雷击测试电流, I _{imp} (10/350 μs) 线-PE	2.5 kA	过载故障模式	模式 2
放电电流 I _{最大} (8/20μs) GND-PE	10 kA	额定负载电流 I _L	10 A
放电电流 I _n (8/20μs) 导线-导线	2.5 kA	放电电流 I _n (8/20μs) 导线-PE	2.5 kA
放电电流 I _{最大} (8/20μs) 线-PE	10 kA	放电电流 I _{最大} (8/20μs) 线-线	10 kA
放电电流 I _n (8/20μs) GND-PE	2.5 kA	浪涌电流强度 C2	5 kA 8/20 μs

通用参数

光学功能显示	III级保护, 绿= 正常; 红 = 放电器有缺陷 - 替换	行业	测量控制系统
类型	无遥信功能 / 状态显示	类型	端子, 其他
阻燃等级符合 UL 94	V-0	颜色编码	橙色
防护等级	IP20		

CSA 保护数据

气体组别 D	IIA	气体组别 A、 B	IIC
气体组别 C	IIB	内置电容, 最大值 LI	0 μH
输入电压, 最大 U _i	39 V		

详细认证情况

GOST认证	GOST-Zertifikat - PDF/7950_n1-n4.pdf (application/pdf)		
--------	--	--	--

电气数据

电压类型	交流/ 直流		
------	--------	--	--

通用数据

回路数	1	防护等级	IP20
颜色编码	橙色		

联接参数

联接类型	VSPC BASE 内可插拔		
------	----------------	--	--

等级 IECEx/ATEX/cUL

cUL 认证	cUL Certificate - pdf/ VSPC.PDF (application/pdf)		
--------	---	--	--

保修

质保期	5年		
-----	----	--	--

VSPC 1CL PW 24V

Weidmüller Interface GmbH & Co. KG
 Klingenbergstraße 26
 D-32758 Detmold
 Germany

www.weidmueller.com

技术数据

重要注意事项

产品信息 模式 2：SPD 的限压部分已被 SPD 内部一个很小的阻抗所短路。线路不可运行，但是设备仍受到短路保护。

分类

ETIM 8.0	EC000943	ETIM 9.0	EC000943
ETIM 10.0	EC000943	ECLASS 14.0	27-17-15-01
ECLASS 15.0	27-17-15-01		

标书规格表

详细描述	<p>过压保护插头用于带双重保护电路的VSPC BASE 1CL PW基本元件，用于电源和双芯无接地电位驱动信号电路（例如馈电分离放大器）</p> <p>电源保护电路：温度监控电阻器用作有源芯线之间的横向电压保护。纵向电压低灵敏度保护用于接地。光学缺陷信号与温度监控耦合。无接地电位驱动的信号电路保护电路：二级保护电路，包括信号线及脱耦电阻之间的高灵敏度保护和低灵敏度保护。插头到基本元件的机械标识符合电路类型和额定电压。带编码针和配套型材的基本元件保护插头。保护插头的光学标识符合保护电路类型以及电压高度。插头的标记可能性。</p>	简短描述	<p>过压保护插头用于带双重保护电路的VSPC BASE 1CL PW基本元件，带用于24V电源和双芯无接地电位驱动信号电路的双重保护电路。</p>
------	---	------	--

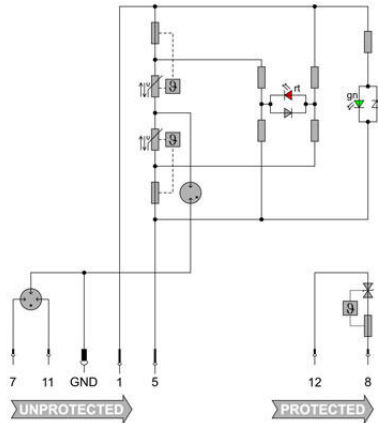
VSPC 1CL PW 24V

Weidmüller Interface GmbH & Co. KG
 Klingenbergstraße 26
 D-32758 Detmold
 Germany

图纸

www.weidmueller.com

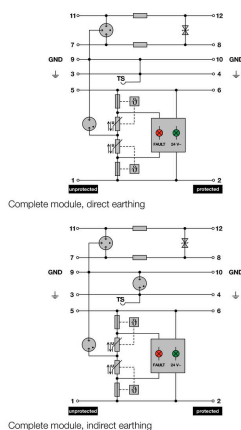
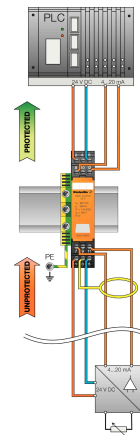
开关符号



Circuit diagram

电流温度曲线

Category	Testing pulse	Surge voltage	Surge current	Pulse Type
C1	Quick-rising edge	0.5 - 2 kV with 1.2/50 µs	0.25 - 1 kA mit 8/20 µs	300 Surge voltage arrester
C2	Quick-rising edge	2 - 10 kV with 1.2/50 µs	1 - 5 kA mit 8/20 µs	10 Surge voltage arrester
C3	Quick-rising edge	≥ 1 kV with 1 kV/µs	10 - 100 A mit 10/10000 µs	300 Surge voltage arrester
D1	High power	≥ 1 kV	0.5 - 2.5 kA mit 10/350 µs	2 Arrester for lightning current and surge voltages



Komplettmodul

VSPC 1CL PW 24V

Weidmüller Interface GmbH & Co. KG
Klingenbergstraße 26
D-32758 Detmold
Germany

附件

www.weidmueller.com

用于 VSPC 的 V-TEST 测试设备



V-TEST

- 用于检查可插拔过压保护器 PU I、PU II 和 VSPC 系列的保护功能的测试设备
 - 执行 IEC 62305 标准（关于定期测试）的设备
 - 简便易用的设备带有集成电池组，用于现场测量
 - LCD 结果显示屏
 - 双语菜单
 - 包括保护袋和电源
 - 用户友好的德语和英语导航
- V-TEST 是一款外形小巧的便携式测试仪器，用于插入式电涌保护器 VARITECTOR (VSPC) 以及电源线 PU I 和 PU II 的电涌保护器。可按照 IEC 62305-3 (DIN VDE 0185 第 3 部分) 制定的测试计划使用该仪器来对魏德米勒过电压保护器进行保护功能测试。在带有背光的显示器中，测试结果会以“OK”或“Not OK”来表示。

通用订货数据

类型	V-TEST	版本	
订货号	8951860000	雷击和电涌保护, 测试装置	
GTIN (EAN)	4032248743100		
数量	1 ST		

Plus



Dekafix (DEK) 标记号是通用标记号, 适合所有导线、接插件和电子产品装配。这种标记号适用于标记字数少的情况, 并且含有多种预印制的标记号。使用成条的标记号, 一步完成快速安装。高对比度的打印清晰可见, 并有多种宽度可选。

- 打印好的标记号选择多
- 标记条可迅速安装
- 适用于所有魏德米勒接插件
- 可提供空白 MultiCard 标记号或标准印制标记号针对定制打印：请根据您的标签技术规范，向我们发送一个我们标签制作软件 M-Print PRO 的文件，或使用 M-Print PRO 在线版（无需安装）。

通用订货数据

类型	DEK 5/5 PLUS MC NE WS	版本	
订货号	1854490000	Dekafix, 端子标记, 5 x 5 mm, 间距 P (单位 : mm) : 5.00	
GTIN (EAN)	4032248393596	Weidmueller, 白色	
数量	1000 ST		

VSPC 1CL PW 24V

Weidmüller Interface GmbH & Co. KG
 Klingenbergstraße 26
 D-32758 Detmold
 Germany

www.weidmueller.com

附件

直接接地



可插拔式电涌保护器 VSPC 的底座，内置接地点。可以安全释放 20 kA (8/20 μs) 和 2.5 kA (10/350 μs) 的电流。

通用订货数据

类型	VSPC BASE 1CL PW	版本	
订货号	1070230000	版本	Surge protection, Flange-mounted housing, Flange-mounted housing
GTIN (EAN)	4032248826049		
数量	1 ST		

固定夹



VSPC 系列插拔式电涌保护器上的互锁机构提供异常出色的可靠性，并改善了剧烈振动时的永久性接触。

通用订货数据

类型	VSPC LOCKING CLIP	版本	
订货号	1317340000	版本	Fastening element, Latches
GTIN (EAN)	4050118121179		
数量	100 ST		

VSPC 1CL PW 24V

Weidmüller Interface GmbH & Co. KG
Klingenbergstraße 26
D-32758 Detmold
Germany

www.weidmueller.com

配套联接件

直接接地



可插拔式电涌保护器 VSPC 的底座，内置接地点。可以安全释放 20 kA (8/20 μs) 和 2.5 kA (10/350 μs) 的电流。

通用订货数据

类型	VSPC BASE 1CL PW	版本
订货号	1070230000	Surge protection, Flange-mounted housing, Flange-mounted housing
GTIN (EAN)	4032248826049	
数量	1 ST	

通过火花隙实现间接 / 浮动接地，也适用于防爆区。



拔插式VSPC 电涌保护底座。中性阻抗VSPC底座中有集成PE接地脚和 浮动接地PE连接 (FG) 通过内置 火花间隙, 安全放电达20kA (8/20μs), 对PE安全放电为2.5kA (10/350μs)。适用于未接地的信号电路。

通用订货数据

类型	VSPC BASE 1CL PW FG	版本
订货号	1105700000	Surge protection, Flange-mounted housing, Flange-mounted housing
GTIN (EAN)	4032248881055	
数量	1 ST	