

TOP 120VAC/48VDC 0,5A

Weidmüller Interface GmbH & Co. KG
 Klingenbergstraße 26
 D-32758 Detmold
 Germany

www.weidmueller.com



插图类似

- 1个常开触点（晶体管）
- 确保紧凑型接线端子形式的无磨损和免维护电位分离
- 从横联件到标识牌的合适附件
- 集成的输入和输出保护电路。

通用订货数据

版本	TERMOPTO, 固态继电器, 额定控制电压: 120 V AC ±20 %, 额定开关电压: 5...48 V DC, 持续电流: 0.5 A, PUSH IN
订货号	8951080000
类型	TOP 120VAC/48VDC 0,5A
GTIN (EAN)	4032248741854
数量	10 items

技术数据

审批

MAMID 认证

ROHS 一致
UL File Number Search [UL 网站](#)
证书号 (cULus) E223474

尺寸和重量

深	55 mm	深度 (英寸)	2.1654 inch
高度	79.4 mm	高度 (英寸)	3.126 inch
宽度	6.1 mm	宽度 (英寸)	0.2402 inch
净重	19.8 g		

温度

存储温度	-40 °C...80 °C	环境温度	-20 °C...60 °C
工作温度		湿度	5 至 95% 相对湿度, Tu = 40°C, 非冷凝

失效概率

MTTF 2500 a

环保产品合规

RoHS 合规状态	合规, 有例外
RoHS 豁免 (如适用/已知)	7a, 7cl
REACH SVHC	Lead 7439-92-1
SCIP	9e2cbc49-76d9-4611-b8ec-5b4f549a0aa9

控制侧

额定控制电压	120 V AC ±20 %	额定控制电流	2.9 mA AC
额定功率	≤ 0.3 VA	状态显示	绿色 LED
保护电路	压敏电阻, 整流器	输入频率	10 Hz

负载侧

额定开关电压	5...48 V DC	持续电流	0.5 A (DC1)
额定开关电流	500 mA	负载类型	DC1
最大开关电压, 交流	48 V	动作延时	<12 ms
断开延时	<14 ms	最大负载时的压降	<1 V
漏电流	<10 µA	短路保护	无
负载侧保护电路	飞轮二极管	触点类型	1 NO contact (Transistor)
最大开关频率 (AC 控制电压)	10 Hz		

基本信息

安装导轨已装备	TS 35
测试按钮可用	否
颜色编码	黑色
UL94阻燃等级组件	组件 外壳
	UL94阻燃等级 V-0

技术数据

绝缘设计

额定电压	300 V	污染等级	2
过压等级	III	电气间隙和爬电距离, 输入-输出	> 3mm
控制端 - 负载端间的耐压强度	1.2kVeff / 1 min.	抗冲击耐压	4 kV (1.2 / 50 µs)
防护等级	IP20		

详细标准及认证情况

证书号 (cULus)	E223474
-------------	---------

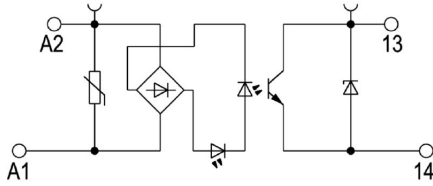
联接参数

导线连接方式	PUSH IN	额定连接下的裸线长度	10 mm
额定连接下的压接范围	1.5 mm ²	压接范围, 最小	0.5 mm ²
压接范围, 最大	2.5 mm ²	导线最小压接面积 AWG	AWG 20
导线最大压接面积 AWG	AWG 14	单股导线的最小压接面积	0.5 mm ²
单股导线最大截面	1.5 mm ²	最小多股导线接线截面积	0.5 mm ²
最大压接面积 软导线	1.5 mm ²	多股软导线的最小压接面积(AWG)	AWG 20
多股软导线的最大压接面积(AWG)	AWG 14	导线连接截面积, 多股细导线, 带管状端头 DIN 46228/4, 最小	0.5 mm ²
导线连接截面积, 多股细导线, 带管状端头 DIN 46228/4, 最大	1.5 mm ²	软导线的最小压接面积, 带管状端头 (DIN 46228-1)	0.5 mm ²
软导线的最大压接面积, 带管状端头 (DIN 46228-1)	1.5 mm ²	螺丝刀口尺寸	0.6 x 3.5 mm

分类

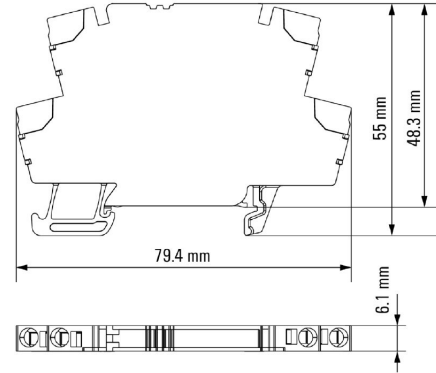
ETIM 8.0	EC001504	ETIM 9.0	EC001504
ETIM 10.0	EC001504	ECLASS 14.0	27-37-16-04
ECLASS 15.0	27-37-16-04		

接线图

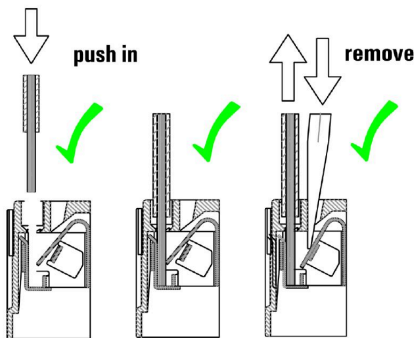


Schaltsymbol

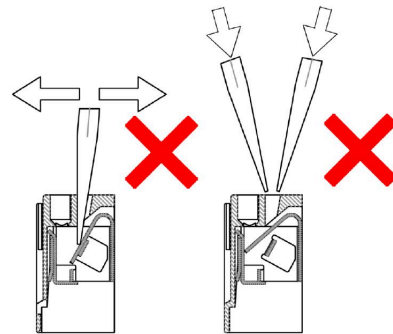
Dimensional drawing



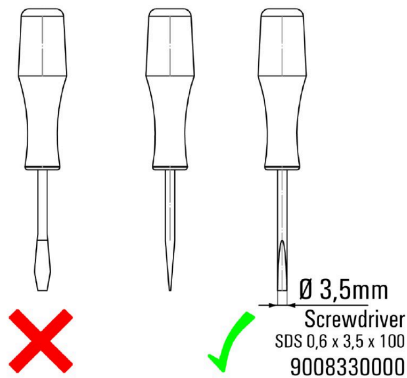
Correct handling PUSH IN connection



Wrong handling PUSH IN connection



Recommended screwdriver



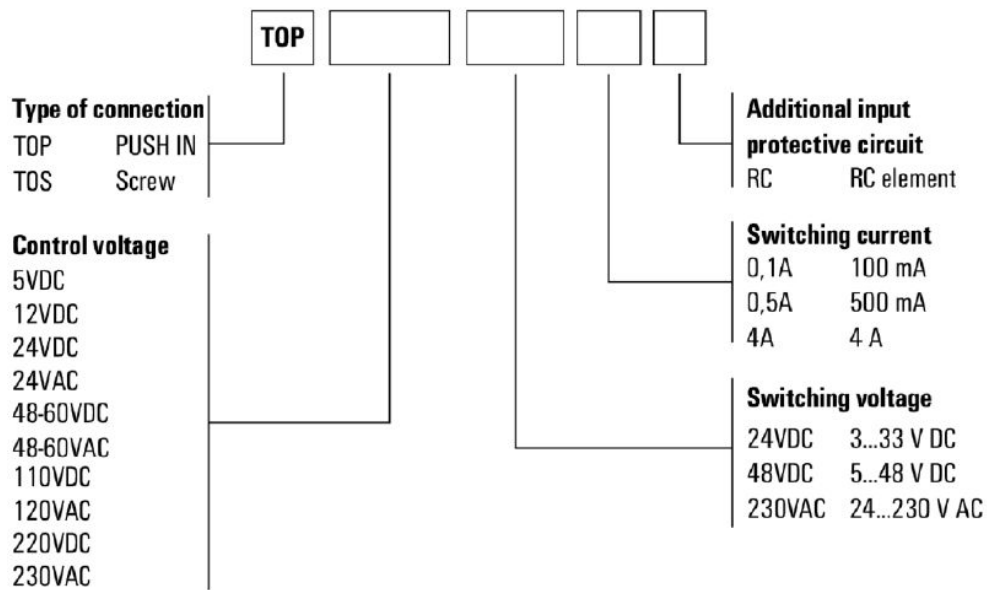
TOP 120VAC/48VDC 0,5A

Weidmüller Interface GmbH & Co. KG
 Klingenbergstraße 26
 D-32758 Detmold
 Germany

图纸

www.weidmueller.com

Miscellaneous



类型编码

附件

横联接



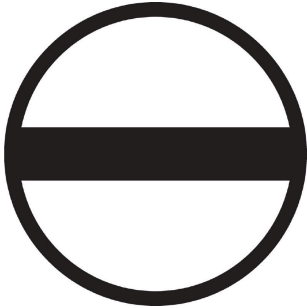
附近接线端子通过横联件实现电位分配或倍增。可轻松避免额外的接线工作。即使电极破损，仍能保证接线端子的接触可靠性。魏德米勒产品组合中有适合模块化接线端子的可插拔、可拧紧横联系统。

通用订货数据

类型	ZQV 4N/20 GE	版本
订货号	1909020000	W系列, 横联, 32 A
GTIN (EAN)	4032248535644	
数量	20 ST	
类型	ZQV 4N/20 RT	版本
订货号	1909150000	W系列, 横联, 32 A
GTIN (EAN)	4032248535934	
数量	20 ST	
类型	ZQV 4N/20 BL	版本
订货号	1909100000	W系列, 横联, 32 A
GTIN (EAN)	4032248535774	
数量	20 ST	
类型	ZQV 4N/2 SW	版本
订货号	1793970000	W系列, 横联, 32 A
GTIN (EAN)	4032248233762	
数量	60 ST	
类型	ZQV 4N/3 SW	版本
订货号	1794000000	W系列, 横联, 32 A
GTIN (EAN)	4032248233793	
数量	60 ST	
类型	ZQV 4N/4 SW	版本
订货号	1794030000	W系列, 横联, 32 A
GTIN (EAN)	4032248233915	
数量	60 ST	
类型	ZQV 4N/10 SW	版本
订货号	1794060000	W系列, 横联, 32 A
GTIN (EAN)	4032248234059	
数量	20 ST	
类型	ZQV 4N/20 SW	版本
订货号	1909120000	W系列, 横联, 32 A
GTIN (EAN)	4032248535804	
数量	20 ST	

附件

开槽螺丝刀

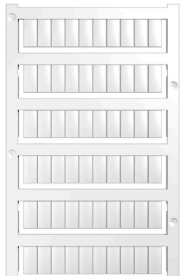


带圆形槽刀的一字螺丝刀, SD DIN 5265, ISO 2380/2, 符合 DIN 5264 标准, ISO 2380/1, 尖端为铬材料, SoftFinish 把手

通用订货数据

类型	SDS 0.6X3.5X100	版本
订货号	2749340000	螺丝刀, 刀片宽度(B): 3.5 mm, 刀片长度: 100 mm, 刀片厚度 (A): 0.6
GTIN (EAN)	4050118895568	mm
数量	1 ST	
类型	SDIS SLIM 0.6X3.5X100	版本
订货号	2749610000	装配工具, 刀片宽度(B): 3.5 mm, 刀片长度: 100 mm, 刀片厚度 (A): 0.6
GTIN (EAN)	4050118896350	mm
数量	1 ST	

空白



WS 标识非常适用于 W 系列的接插件。由于 WS 标记号的系统兼容性, 它们也同样适合 I 系列、Z 系列产品。宽敞的打印面积可以用来打印较长的字符, 或者分成几行来打印。

WS 标记号尤其适合打印较长的非标准字符。采用 MultiCard 格式, 可以用 PrintJet CONNECT 或绘图打印机进行打印。

- 可成条或单个安装
- 标记号采用被广泛认可的 MultiCard 格式针对定制打印: 请根据您的标签技术规范, 向我们发送一个我们标签制作软件 M-Print PRO 的文件, 或使用 M-Print PRO 在线版 (无需安装)。

通用订货数据

类型	WS 12/6 MC NE WS	版本
订货号	1609900000	WS, 端子标记, 12 x 6 mm, 间距 P (单位: mm): 6.00 Weidmueller,
GTIN (EAN)	4008190203467	Allen-Bradley, 白色
数量	600 ST	

横联接



附近接线端子通过横联件实现电位分配或倍增。可轻松避免额外的接线工作。即使电极破损，仍能保证接线端子的接触可靠性。魏德米勒产品组合中有适合模块化接线端子的可插拔、可拧紧横联系统。

通用订货数据

类型	ZQV 4N/2	版本
订货号	1527930000	横联件 (端子), 已插入的, 橙色, 32 A, 回路数: 2, 间距 P (单位 : mm) : 6.10, 绝缘: 是, 宽度: 9.9 mm
GTIN (EAN)	4050118332766	
数量	60 ST	
类型	ZQV 4N/3	版本
订货号	1527940000	横联件 (端子), 已插入的, 橙色, 32 A, 回路数: 3, 间距 P (单位 : mm) : 6.10, 绝缘: 是, 宽度: 16 mm
GTIN (EAN)	4050118332865	
数量	60 ST	
类型	ZQV 4N/4	版本
订货号	1527970000	横联件 (端子), 已插入的, 橙色, 32 A, 回路数: 4, 间距 P (单位 : mm) : 6.10, 绝缘: 是, 宽度: 22.1 mm
GTIN (EAN)	4050118332889	
数量	60 ST	
类型	ZQV 4N/10	版本
订货号	1528090000	横联件 (端子), 已插入的, 橙色, 32 A, 回路数: 10, 间距 P (单位 : mm) : 6.10, 绝缘: 是, 宽度: 58.7 mm
GTIN (EAN)	4050118332896	
数量	20 ST	
类型	ZQV 4N/2 RD	版本
订货号	2460450000	横联件 (端子), 已插入的, 红色, 32 A, 回路数: 2, 间距 P (单位 : mm) : 6.10, 绝缘: 是, 宽度: 9.9 mm
GTIN (EAN)	4050118476149	
数量	60 ST	
类型	ZQV 4N/3 RD	版本
订货号	2460810000	横联件 (端子), 已插入的, 红色, 32 A, 回路数: 3, 间距 P (单位 : mm) : 6.10, 绝缘: 是, 宽度: 16 mm
GTIN (EAN)	4050118476231	
数量	60 ST	
类型	ZQV 4N/4 RD	版本
订货号	2460800000	横联件 (端子), 已插入的, 红色, 32 A, 回路数: 4, 间距 P (单位 : mm) : 6.10, 绝缘: 是, 宽度: 22.1 mm
GTIN (EAN)	4050118476224	
数量	60 ST	
类型	ZQV 4N/10 RD	版本
订货号	2460740000	横联件 (端子), 已插入的, 红色, 32 A, 回路数: 10, 间距 P (单位 : mm) : 6.10, 绝缘: 是, 宽度: 58.7 mm
GTIN (EAN)	4050118476163	
数量	20 ST	
类型	ZQV 4N/2 BL	版本
订货号	1528040000	横联件 (端子), 已插入的, 蓝色, 32 A, 回路数: 2, 间距 P (单位 : mm) : 6.10, 绝缘: 是, 宽度: 9.9 mm
GTIN (EAN)	4050118332773	
数量	60 ST	
类型	ZQV 4N/3 BL	版本
订货号	1528080000	横联件 (端子), 已插入的, 蓝色, 32 A, 回路数: 3, 间距 P (单位 : mm) : 6.10, 绝缘: 是, 宽度: 16 mm
GTIN (EAN)	4050118333008	
数量	60 ST	

TOP 120VAC/48VDC 0,5A

Weidmüller Interface GmbH & Co. KG
 Klingenbergstraße 26
 D-32758 Detmold
 Germany

www.weidmueller.com

附件

类型	ZQV 4N/4 BL	版本
订货号	1528120000	横联件 (端子), 已插入的, 蓝色, 32 A, 回路数: 4, 间距 P (单位 : mm) : 6.10, 绝缘: 是, 宽度: 22.1 mm
GTIN (EAN)	4050118332872	
数量	60 ST	
类型	ZQV 4N/10 BL	版本
订货号	1528230000	横联件 (端子), 已插入的, 蓝色, 32 A, 回路数: 10, 间距 P (单位 : mm) : 6.10, 绝缘: 是, 宽度: 58.7 mm
GTIN (EAN)	4050118333138	
数量	20 ST	