

IE-TO-SCD-SM

Weidmüller Interface GmbH & Co. KG  
Klingenbergstraße 26  
D-32758 Detmold  
Germany

www.weidmueller.com



导轨插座，SC-Duplex 接线盒设计，符合 IEC 61754-4

通用订货数据

版本	安装导轨出线， 光纤， SC双工， 单模， IP20
订货号	<a href="#">8946980000</a>
类型	IE-TO-SCD-SM
GTIN (EAN)	4032248734993
数量	1 items

## 技术数据

## 审批

MAMID 认证



ROHS

一致

UL File Number Search

[UL 网站](#)

UL 证书号

E477798

## 尺寸和重量

净重

32.56 g

## 温度

存储温度

工作温度

-40 °C...70 °C

安装温度

## 环保产品合规

RoHS 合规状态

合规, 有例外

RoHS 豁免 (如适用/已知)

6a

REACH SVHC

Lead 7439-92-1

SCIP

d804b481-7e9c-49d7-824d-c29fa84add98

## 通用参数

颜色编码

浅灰

外壳基本材料

PA UL 94 V0

安装方式

TS 35

防护等级

IP20

插拔次数

1000

光纤类型

单模

插入损耗

≤ 0.5 dB

端口 1

SC双工

端口 2

SC双工

## 通用标准

连接器标准

IEC 61754-4

UL 证书号

E477798

## 分类

ETIM 8.0

EC000313

ETIM 9.0

EC000313

ETIM 10.0

EC000313

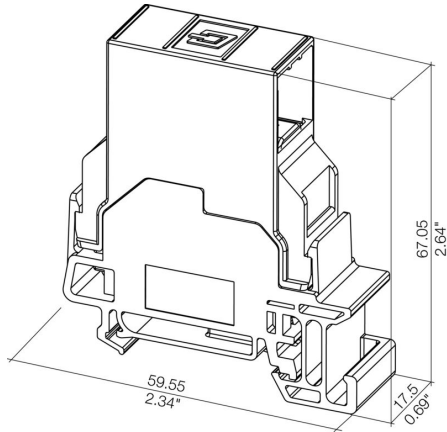
ECLASS 14.0

27-44-03-20

ECLASS 15.0

27-44-03-20

尺寸图



空白



ESG 采用 Multicard 格式, 用于多种常用电气设备, 是久经考验的标记号。高品质的设备与高对比度外观相得益彰。适合于以下设备生产商的设备：Siemens、ABB、Beckhoff 等。

优点：

- 可根据型号选择自粘式或卡入式标签
- 为断路器等设备提供导轨安装式 ESG 标记号。
- 根据说明采用激光进行个性化打印

针对定制打印：请根据您的标签技术规范，向我们发送一个我们标签制作软件 M-Print PRO 的文件，或使用 M-Print PRO 在线版（无需安装）。

通用订货数据

类型	ESG 9/11 K MC NE WS	版本
订货号	<a href="#">1857440000</a>	ESG, 设备标识牌 x 11 mm, PA 66, 颜色编码: 白色, 自我粘贴的
GTIN (EAN)	4032248402731	
数量	200 ST	