

IE-TO-USB

Weidmüller Interface GmbH & Co. KG
Klingenbergstraße 26
D-32758 Detmold
Germany

www.weidmueller.com



导轨插座，USB 耦合(A-A)设计，符合 IEC 61076-3-107

通用订货数据

| | |
|------------|----------------------------|
| 版本 | 端子导轨出口, USB, IP20 |
| 订货号 | 8946960000 |
| 类型 | IE-TO-USB |
| GTIN (EAN) | 4032248734955 |
| 数量 | 1 items |

IE-T0-USB

Weidmüller Interface GmbH & Co. KG
 Klingenbergstraße 26
 D-32758 Detmold
 Germany

www.weidmueller.com

技术数据

审批

ROHS 一致

尺寸和重量

净重 31.3 g

温度

存储温度 工作温度 -40 °C...70 °C
 安装温度

环保产品合规

RoHS 合规状态 合规, 无例外
 REACH SVHC 不超过 0.1 wt% 的高度关注物质 (SVHC)

PB47 USB /M12 I通用参数

| | | | |
|--------|-------------|------|-------|
| 端口 1 | USB A | 端口 2 | USB A |
| 布线 | USB | 颜色编码 | 浅灰 |
| 外壳基本材料 | PA UL 94 V0 | 安装方式 | TS 35 |
| 防护等级 | IP20 | | |

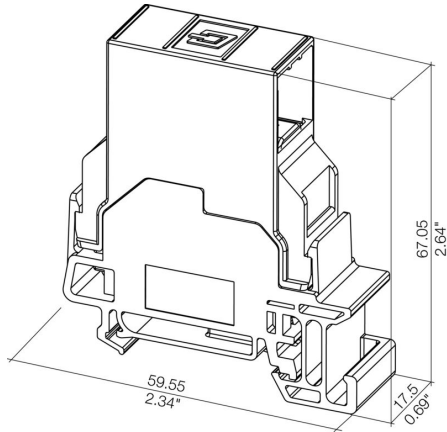
通用标准

连接器标准 IEC 61076-3-107

分类

| | | | |
|-------------|-------------|-------------|-------------|
| ETIM 8.0 | EC000313 | ETIM 9.0 | EC000313 |
| ETIM 10.0 | EC000313 | ECLASS 14.0 | 27-44-03-20 |
| ECLASS 15.0 | 27-44-03-20 | | |

尺寸图



空白



ESG 采用 Multicard 格式, 用于多种常用电气设备, 是久经考验的标记号。高品质的设备与高对比度外观相得益彰。适合于以下设备生产商的设备：Siemens、ABB、Beckhoff 等。

优点：

- 可根据型号选择自粘式或卡入式标签
- 为断路器等设备提供导轨安装式 ESG 标记号。
- 根据说明采用激光进行个性化打印

针对定制打印：请根据您的标签技术规范，向我们发送一个我们标签制作软件 M-Print PRO 的文件，或使用 M-Print PRO 在线版（无需安装）。

通用订货数据

| | | | |
|------------|----------------------------|--|--|
| 类型 | ESG 9/11 K MC NE WS | 版本 | |
| 订货号 | 1857440000 | ESG, 设备标识牌 x 11 mm, PA 66, 颜色编码: 白色, 自我粘贴的 | |
| GTIN (EAN) | 4032248402731 | | |
| 数量 | 200 ST | | |