

IE-TO-RJ45-FJ-A

Weidmüller Interface GmbH & Co. KG

Klingenbergstraße 26

D-32758 Detmold

Germany

www.weidmueller.com



导轨插座，RJ45模块设计符合 IEC 60603-7-51，适合直径不超过 1.6 mm 的导线

通用订货数据

版本	安装导轨出线, RJ45, EIA/TIA T568 A, IP20, Cat.6A / Class EA (ISO/IEC 11801 2010)
订货号	8946930000
类型	IE-TO-RJ45-FJ-A
GTIN (EAN)	4032248734917
数量	10 items

技术数据

审批

MAMID 认证



ROHS

一致

UL File Number Search

[UL 网站](#)

证书号 (cULus)

E471884

尺寸和重量

净重

5.42 g

温度

存储温度

工作温度

-40 °C...70 °C

安装温度

湿度

0...93 % 相对湿度

环保产品合规

RoHS 合规状态

合规, 无例外

REACH SVHC

不超过 0.1 wt% 的高度关注物质 (SVHC)

通用参数

参考产品

[IE-BI-RJ45-FJ-A](#)

端口 1

RJ45

端口 2

IDC

构成

模块/耦合器到安装导轨开
关式电压连接

布线

EIA/TIA T568 A

颜色编码

浅灰

抗冲击稳定性符合 IEC 605 12-6-3

250 ms-2

抗振动稳定性符合 IEC 605 12-6-4

50 ms-2 正弦 (9...500 Hz)

湿度

0...93 % 相对湿度

外壳基本材料

PA UL 94 V0, PA 66 UL
V0 E63957

最大绝缘直径

1.6 mm

目录册

Cat.6A / Class EA (ISO/
IEC 11801 2010)

触点材料

弹簧钢, Ni 1.2 µm

插针镀层

金(Au) ≥ 0.8µm

连接线径, 硬导线

0.4...0.64 mm

连接导线截面积, 硬导线 (AWG)

AWG 24...AWG 22

连接直径, 软导线

0.48...0.76 mm

连接导线截面积, 软导线 (AWG)

AWG 26...AWG 22

最小护套直径

5.5 mm

最大护套直径

10 mm

安装方式

TS 35

屏蔽

是

防护等级

IP20

插拔次数

750 (RJ45)

可重新连接

≥ 10 循环, 针对 AWG
23-26, ≥ 4 循环, 针对
AWG 22

通用标准

连接器标准

IEC 60603-7-5 1

证书号 (cULus)

E471884

电气特性

触点电阻

≤ 20 mΩ

电源连接器耐压强度, 触点-触点, 最小

≥ 1500 V AC/DC

介电强度, 触点-触点

≥ 1000 V AC/DC

绝缘电阻

500 MΩ

50 °C 下载流量

1 A

PoE / PoE+

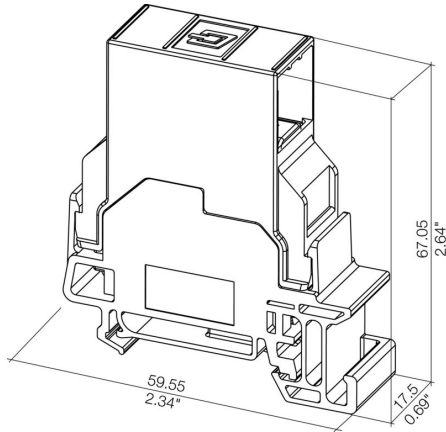
符合 IEEE 802.3bt

技术数据

分类

ETIM 8.0	EC000313	ETIM 9.0	EC000313
ETIM 10.0	EC000313	ECLASS 14.0	27-44-03-20
ECLASS 15.0	27-44-03-20		

尺寸图



IE-TO-RJ45-FJ-A

Weidmüller Interface GmbH & Co. KG
Klingenbergstraße 26
D-32758 Detmold
Germany

www.weidmueller.com

附件

空白



ESG 采用 Multicard 格式, 用于多种常用电气设备, 是久经考验的标记号。高品质的设备与高对比度外观相得益彰。适合于以下设备生产商的设备: Siemens、ABB、Beckhoff 等。

优点:

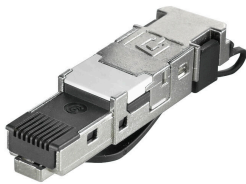
- 可根据型号选择自粘式或卡入式标签
- 为断路器等设备提供导轨安装式 ESG 标记号。
- 根据说明采用激光进行个性化打印

针对定制打印: 请根据您的标签技术规范, 向我们发送一个我们标签制作软件 M-Print PRO 的文件, 或使用 M-Print PRO 在线版 (无需安装)。

通用订货数据

类型	ESG 9/11 K MC NE WS	版本
订货号	1857440000	ESG, 设备标识牌 x 11 mm, PA 66, 颜色编码: 白色, 自我粘贴的
GTIN (EAN)	4032248402731	
数量	200 ST	

RJ45 无需工具安装



RJ45 接插件 (tool-less), 符合 IEC 60603-7-51, 用于外径不超过 1.6 mm 的导线

通用订货数据

类型	IE-PS-RJ45-FH-BK-A	版本
订货号	1132040000	RJ45 IDC 插头, Cat.6A / Class EA (ISO/IEC 11801 2010), 8-芯, EIA/TIA T568 A
GTIN (EAN)	4032248912155	
数量	10 ST	